

Verrous de porte à haute sécurité



A1 BASIC
Standard

A1 BASIC
Poignée de porte

A1 BASIC
Deux cylindres

B1
Standard

B1
Deux cylindres

S5
Deux cylindres





Sécurité de la porte



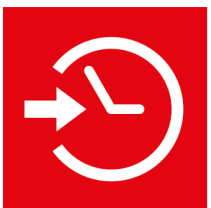
Détection d'intrusion



Contrôle d'accès



Détection d'incendie



Gestion horaire



Issues de secours



Videosurveillance



Sécurité des bâtiments

Sommaire

Verrous de porte à haute sécurité

| | | | |
|--|----|--|--------------|
| Description ----- | 4 | Cotations | |
| Généralités | 4 | A1 BASIC ----- | 28 |
| Domaines d'utilisation | 4 | Serrures – Standard – | |
| Verrouillage | 4 | Distance au canon | 25 mm 28 |
| Déverrouillage, déblocage | 4 | | 30 mm 29 |
| Émission et traitement des signaux | 4 | | 35 mm 30 |
| Tension de service | 4 | | 50 mm 31 |
| Installation | 5 | | 60 mm 32 |
| Modèle A1 BASIC | 6 | | SANOCYL 33 |
| Modèle B1 | 9 | Serrures – Poignées de porte – Cylindres ronds CH | |
| Modèle S5 | 10 | Distance au canon | 35 mm 34 |
| Articles | | | 60 mm 35 |
| A1 BASIC ----- | 12 | Serrures – Poignées de porte – Cylindres profilés UE | |
| Serrures – Standard | 12 | Distance au canon | 35 mm 36 |
| Poignées de porte | 13 | | 60 mm 37 |
| Deux cylindres | 14 | Serrures – Deux cylindres – Cylindres ronds CH | |
| Accessoires – Gâches | 15 | Distance au canon | 35 mm 38 |
| Bloc d'alimentation-chargeur | 15 | | 60 mm 39 |
| Traitement des signaux des contacts | 15 | Serrures – Deux cylindres – Cylindres profilés UE | |
| Commande | 16 | Distance au canon | 35 mm 40 |
| Câbles | 16 | | 60 mm 41 |
| Ferrures de sécurité | 16 | Ferrures de sécurité | 42 |
| Accessoire de montage | 18 | B1 ----- | 45 |
| Montage en saillie | 18 | Serrures – Standard, deux cylindres – | |
| B1 ----- | 20 | Distance au canon | 30, 60 mm 45 |
| Serrures avec gâche – standard, deux cylindres | 20 | Ferrures de sécurité | 42 |
| Accessoires – Bloc d'alimentation-chargeur | 21 | Plaques de protection | 46 |
| Commande | 21 | S5 ----- | 47 |
| Ferrures de sécurité | 21 | Serrures – Deux cylindres – | |
| Gâche | 22 | Distance au canon | 60, 90 mm 47 |
| S5 ----- | 24 | Gâches | 48 |
| Serrures – Deux cylindres | 24 | Ferrures de sécurité | 49 |
| Accessoires – Gâches | 25 | Liste des références pièces et accessoires ----- | 50 |
| Bloc d'alimentation-chargeur | 26 | | |
| Commande | 26 | | |
| Câbles | 26 | | |
| Ferrures de sécurité | 27 | | |

Description

Généralités

Grâce à leur construction très solide, les verrous de porte électriques à haute sécurité offrent une qualité exceptionnelle et une résistance extrêmement élevée contre toutes formes d'attaques, de manipulations et de tentatives d'effraction; ils sont ainsi parfaitement adaptés à une utilisation intensive.

Afin de garantir un fonctionnement rapide et précis, les verrous sont entraînés par un aimant puissant spécialement développé à cet effet. Une faible consommation de courant et une augmentation très limitée de la température constituent d'autres avantages. Les verrous symétriques trempés peuvent être utilisés pour les portes battantes et va-et-vient, ainsi qu'en combinaison avec des portes automatiques.

Pour une meilleure protection contre l'humidité, la saleté et les actes de malveillance, les circuits imprimés sont scellés.

Verrouillage

Grâce à la commande intégrée, les serrures se verrouillent automatiquement (par tension de ressort) dès que la porte se ferme et que la gâche est détectée par les trois contacts magnétiques (à l'exception des types mécaniques: *A1B...PME* verrouille par le pêne pilote et *B1...PMX* verrouille par le cylindre).

Une porte fermée est toujours verrouillée et donc sécurisée.

Déverrouillage, déblocage

Les serrures sont débloquées par l'impulsion d'ouverture du transmetteur d'impulsion (contact à fermeture) qui peut être, par exemple, un bouton-poussoir (interrupteur, boîtier ou panneau de commande), un lecteur de carte, un clavier à code, un capteur d'empreinte digitale, etc.

Lorsque la serrure est déverrouillée (déblocée), la bobine de l'électro-aimant est activée, déclenche la rétraction du verrou et passe de courant d'enclenchement à courant de maintien.

Le déverrouillage mécanique est possible à tout moment; il suffit de tourner la clé dans le cylindre (à l'exception du type *A1BSANOCYL*). Une fois la porte ouverte, il faut remettre la clé en position initiale et la retirer.

Pour les types *A1...HX* et *A1...HE* pouvant être actionnés par une poignée de porte, le déverrouillage mécanique est également possible.

Si une porte n'est pas ouverte après le déverrouillage, les serrures sont automatiquement reverrouillées au bout de quatre secondes.

Émission et traitement des signaux

Le système de commande à microprocesseur intégré offre de nombreuses fonctions de signalisation et de supervision. Aucune commande externe n'est nécessaire.

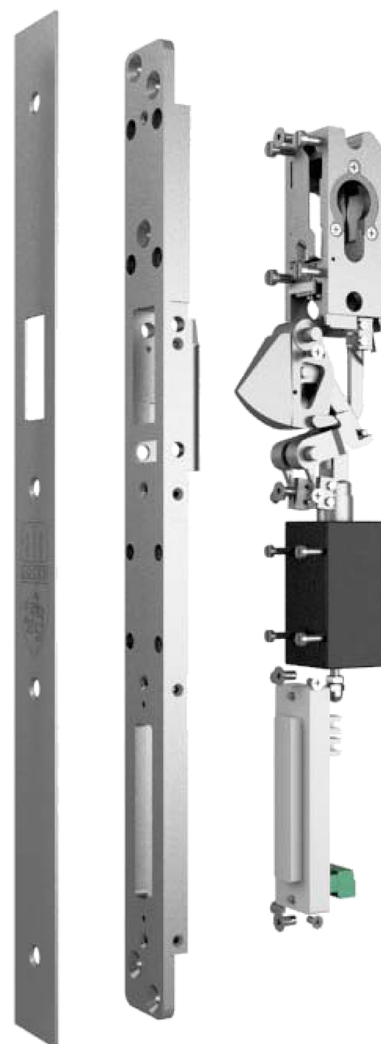
- Contact de verrou: déverrouillé / verrouillé
- Contact de porte: ouvert / fermé
- Contact de cylindre: actionné / non actionné

Types *A1...HX* et *A1...HE*, en plus:

- Contact de poignée: actionné / non actionné

Tension de service

24 VDC $\pm 5\%$ – Les serrures électriques doivent être continuellement sous tension afin de permettre le traitement des signaux.

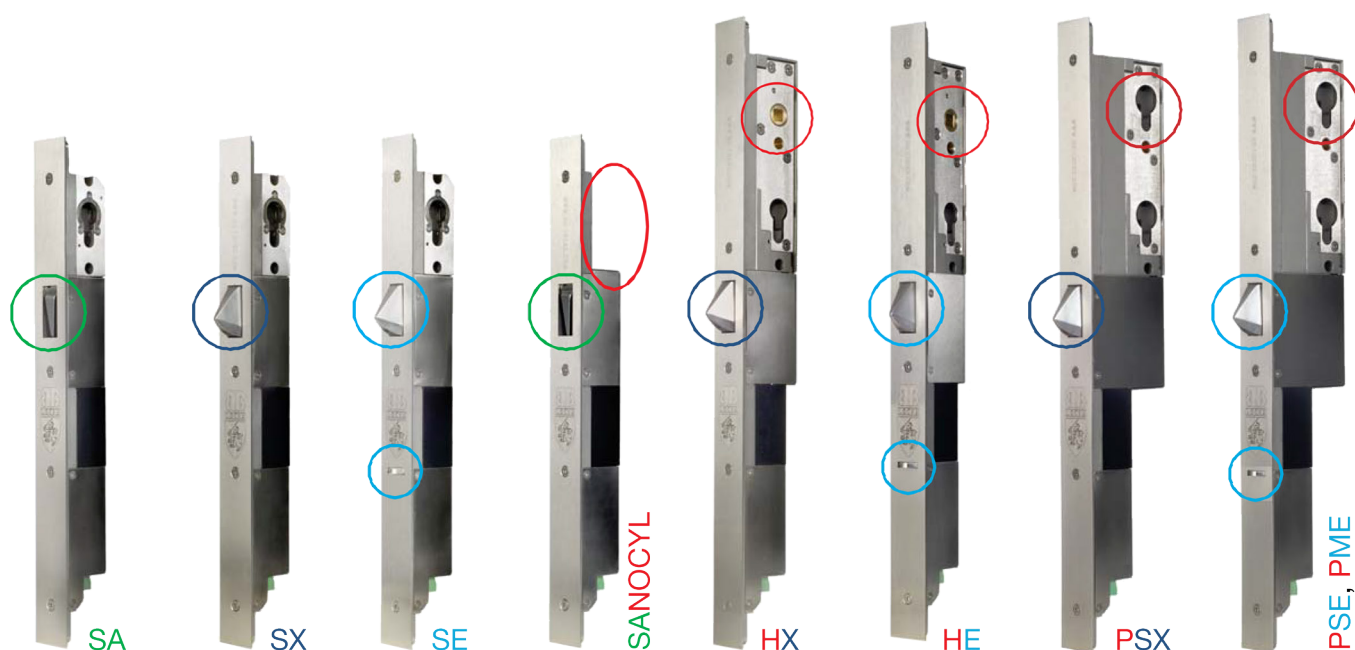


Installation

En règle générale, les serrures sont installées sur le dormant (cadre de porte) afin d'éviter les passages de câbles sur les vantaux. Les gâches sont alors posées sur le vantail.

Des connecteurs amovibles avec bornes à vis sont prévus pour le raccordement.





- Standard**
- SA** => à rupture de courant, déverrouillé hors tension, 1 cylindre, déverrouillage mécanique par le cylindre
 - SX** => à émission de courant, verrouillé hors tension, 1 cylindre, déverrouillage mécanique par le cylindre
 - SE** => à émission de courant avec pêne pilote, verrouillé hors tension lorsque la porte est fermée et que le pêne pilote est actionné, 1 cylindre, déverrouillage mécanique par le cylindre
 - SANOCYL** => à rupture de courant, déverrouillé hors tension, sans cylindre, pas de déverrouillage mécanique
- Poignée de porte**
- HX** => à émission de courant, verrouillé hors tension, 1 cylindre et poignée, déverrouillage mécanique par le cylindre ou la poignée
 - HE** => à émission de courant avec pêne pilote, verrouillé hors tension lorsque la porte est fermée et que le pêne pilote est actionné, 1 cylindre et poignée, déverrouillage mécanique par le cylindre ou la poignée
- Deux cylindres**
- PSX** => à émission de courant, verrouillé hors tension, 2 cylindres, déverrouillage mécanique par l'un des deux cylindres
 - PSE** => à émission de courant avec pêne pilote, verrouillé hors tension lorsque la porte est fermée et que le pêne pilote est actionné, 2 cylindres, déverrouillage mécanique par l'un des deux cylindres
 - PME** => mécanique avec pêne pilote, verrouillé lorsque la porte est fermée et que le pêne pilote est actionné, 2 cylindres, déverrouillage mécanique par l'un des deux cylindres

Distances au canon 25, 30, 35, 50, 60 mm

Cylindres Cylindres ronds CH Ø 22 mm, cylindres profilés UE Ø 17 mm



Homologation partielle pour les portes coupe-feu selon la norme EN 1634: types ...SX, ...SE, ...HX, ...HE, ...PSX, ...PSE

Homologation pour les issues de secours et anti-panique: types ...HX, ...HE

EN 179 associés aux ferrures de sécurité A1BSEH-22 ou A1BSEH-17 (EN 179)

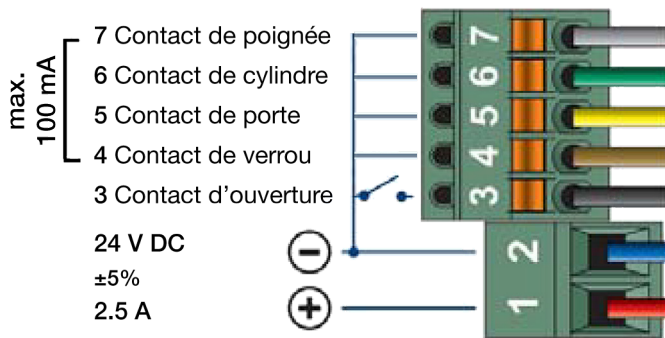
EN 1125 associés à la barre de manœuvre EPN950-45 ou la barre de pression EPN2000-II (EN 1125).



Homologations

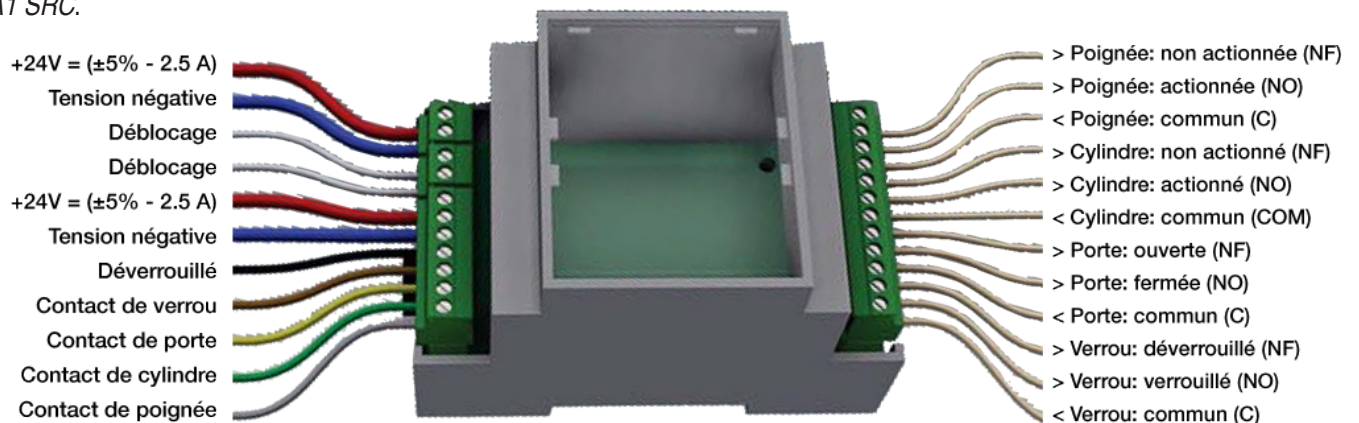
Tests réalisés selon les normes EN 14846, DIN 18251-1 (classe 5), EN 12209 (classe 7), EN 1627 (RC 4)

Raccordement



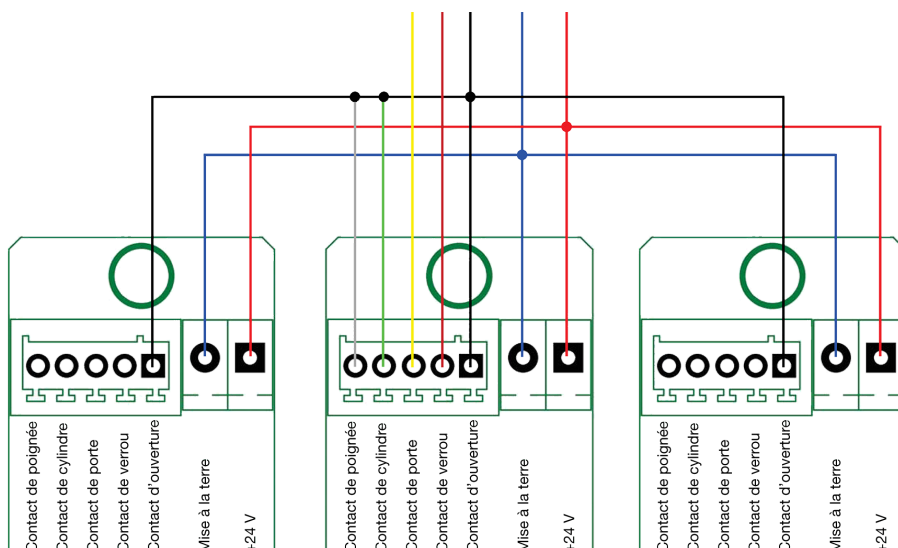
Traitement des signaux des contacts sans potentiel

L'unité REL-4 permet de traiter les signaux des contacts sans potentiel. A1 BASIC reprend ainsi la fonction de l'ancienne unité A1 SRC.

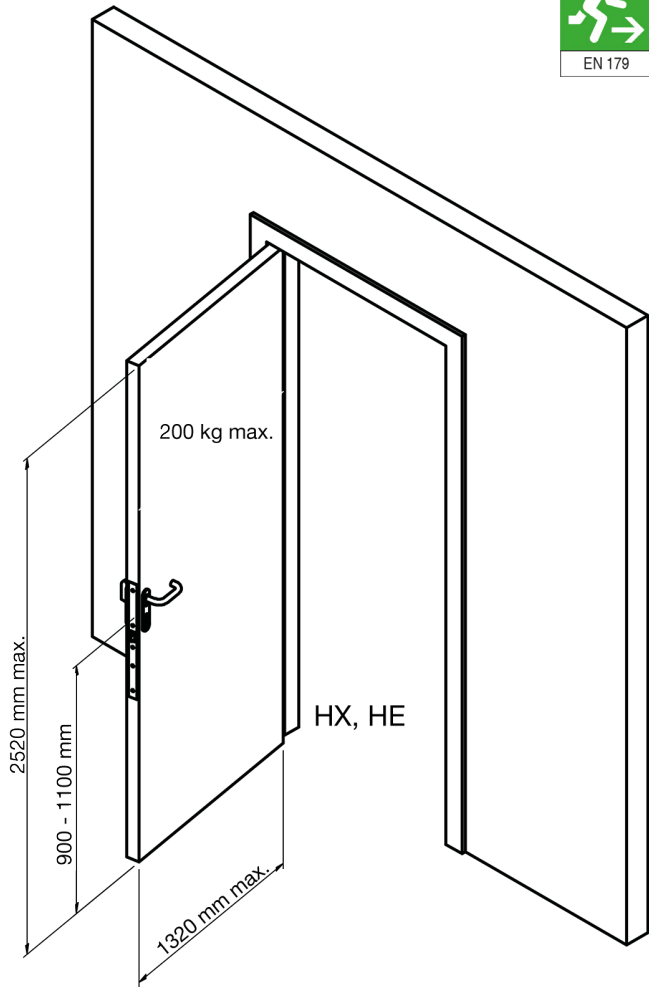


Verrouillages multipoints

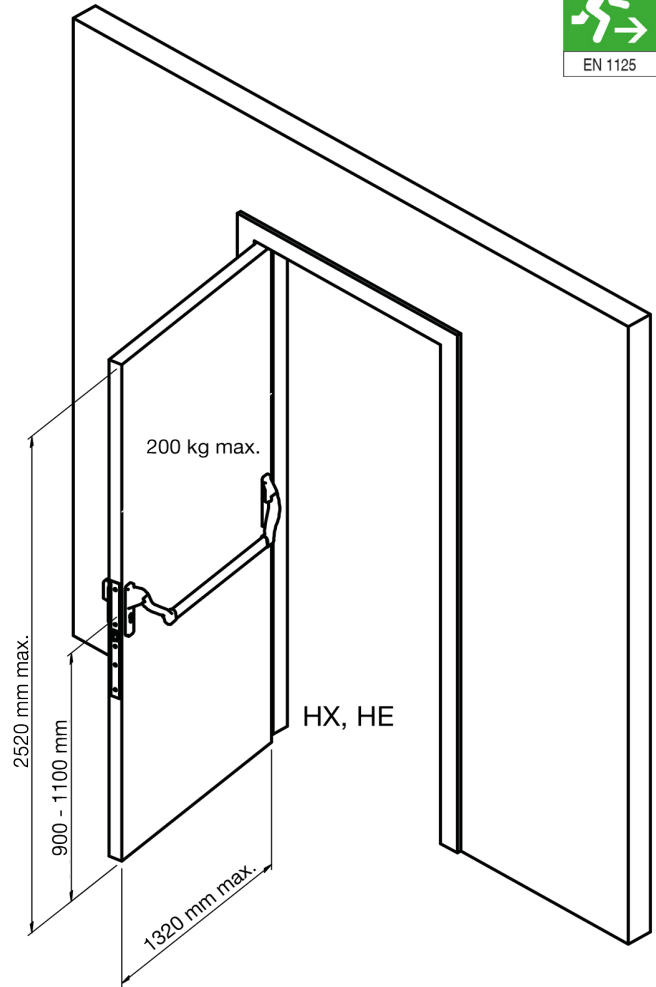
En combinant deux ou au maximum trois serrures, il est possible de réaliser des verrouillages multipoints sur une porte, ce qui augmente considérablement la sécurité.



EN 179 – ...HX, ...HE

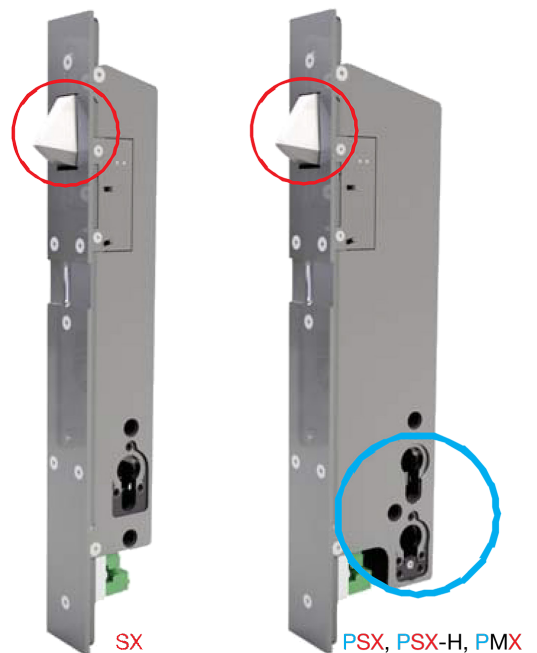


EN 1125 – ...HX, ...HE



B1

- Standard SX** => à émission de courant, verrouillé hors tension, 1 cylindre, déverrouillage mécanique par le cylindre, distance au canon: 30 mm
- Deux cylindres PSX** => à émission de courant, verrouillé hors tension, 2 cylindres, déverrouillage mécanique par l'un des deux cylindres, distance au canon: 60 mm
- PSX-H*** => à émission de courant, verrouillé hors tension, fonction anti-prise d'otage, 2 cylindres, déverrouillage mécanique par l'un des deux cylindres, distance au canon: 60 mm
- PMX** => mécanique, verrouillage et déverrouillage mécaniques, 2 cylindres, déverrouillage mécanique par l'un des deux cylindres, distance au canon: 60 mm



Cylindre Cylindres ronds CH Ø 22 mm, cylindres profilés UE Ø 17 mm

Utilisation

Ces serrures sont utilisées pour les portes qui sont normalement fermées (verrouillées hors tension) et offrent une grande rapidité de verrouillage et de déverrouillage. En cas de coupure de courant, les serrures restent verrouillées ou se mettent en position verrouillée. En cas d'échec de verrouillage de la porte, la *fonction de redémarrage (restart)* déclenche trois tentatives de verrouillage.

*Fonction anti-prise d'otage – Type PSX-H

L'activation du blocage empêche le déverrouillage mécanique par les cylindres; le déverrouillage par commande électrique reste possible.

Homologation pour les portes coupe-feu selon la norme EN 1634



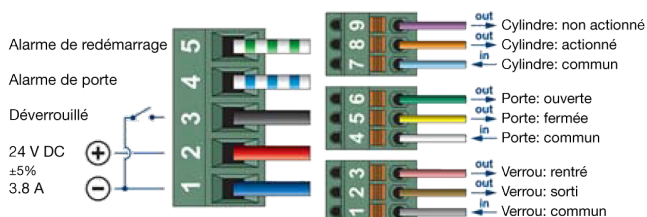
Homologations

Tests réalisés selon les normes EN 14846, EN 1627 (RC 4)

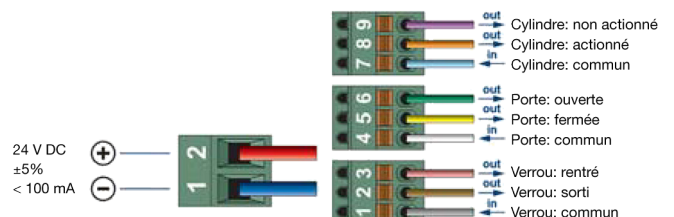
Successeur du modèle M4

Les serrures B1 sont les successeurs des modèles M4 et peuvent être utilisées en remplacement de ces derniers sans modifications majeures.

Raccordement SX, PSX, PSX-H



PMX



S5

Deux cylindres

- TE** => à émission de courant, verrouillé hors tension,
2 cylindres, déverrouillage mécanique par l'un des deux cylindres
- TM** => mécanique, verrouillage et déverrouillage mécaniques,
2 cylindres, déverrouillage mécanique par l'un des deux cylindres

Distances au canon 60, 90 mm

Cylindres Cylindres ronds CH Ø 22 mm

Utilisation

Ces serrures sont utilisées pour les portes qui sont normalement fermées (verrouillées hors tension) et offrent une grande rapidité de verrouillage et de déverrouillage. En cas de coupure de courant, les serrures restent verrouillées ou se mettent en position verrouillée. En cas d'échec de verrouillage de la porte, la *fonction de redémarrage (restart)* déclenche trois tentatives de verrouillage.

Homologations

Tests réalisés selon les normes EN 14846, EN 1627 (RC 4)

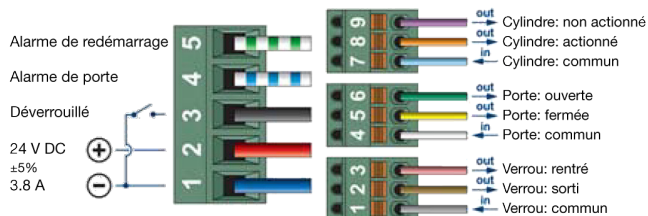
Successeur du modèle S3

Les serrures S5 sont les successeurs des modèles S3 et peuvent être utilisées en remplacement de ces derniers sans modifications majeures.

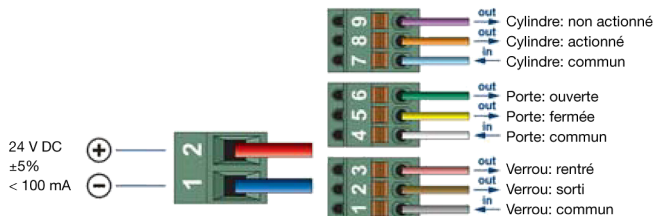


Raccordement

TE



TM



Verrous électriques

Verrous de porte à haute sécurité

A1 BASIC

Serrures

Standard

- Construction compacte permettant l'installation sur le dormant (cadre de porte) ou le vantail
- Déverrouillage mécanique par le cylindre possible à tout moment (à l'exception de A1BSANOCYL)
- Sens DIN: universel
- Tension de service: 24 VDC ± 5%
- Intensité d'enclenchement: 2.35 A (au moment du déverrouillage)
- Courant de maintien: 130 mA
- Résistance à l'effraction: 40'000 N
- Sortie verrou: 20 mm
- Jeu de feuillure: 2 à 5.5 mm
- Plage de température: -25 à +70 °C
- Dimensions tête (Lxlxp): 379x34x1.5 mm
- EN 1634: homologation partielle pour les portes coupe-feu
- Sans gâche



Code référence article

| Modèle | Distance au canon: mm | Type: Standard | Principe |
|--------|-----------------------|----------------|---|
| A1B | 25, 30, 35, 50, 60 | S | A = à rupture de courant X = à émission de courant E = à émission de courant avec pêne pilote |
| A1B | -- | S | - |

* À indiquer impérativement pour une installation horizontale sur le dormant. Pas de modèle standard, nécessite des travaux de transformation => coûts supplémentaires.

** Le verrou de porte avec pêne pilote ne se verrouille que lorsque la gâche a été détectée par les trois contacts magnétiques et que le pêne pilote a été actionné (porte fermée). En cas de coupure de courant, le verrou de porte se verrouille mécaniquement lorsque le pêne pilote a été actionné (porte fermée).



• Cotation à partir de la page 28.

| Référence | Distance au canon | Principe | Installation | Pêne pilote** | Cylindre (Ø) | EN 1634 | Dimensions serrure (Lxlxp) |
|------------|-------------------|-----------------------|---------------------------|---------------|------------------|---------|----------------------------|
| A1B25SA | 25 mm | à rupture de courant | verticale et horizontale* | | CR-CH: 1 x 22 mm | | 375x30x42 mm |
| A1B25SX | 25 mm | à émission de courant | verticale | | CR-CH: 1 x 22 mm | oui | 375x30x42 mm |
| A1B25SE | 25 mm | à émission de courant | verticale | oui | CR-CH: 1 x 22 mm | oui | 375x30x42 mm |
| A1B30SA | 30 mm | à rupture de courant | verticale et horizontale* | | CR-CH: 1 x 22 mm | | 375x30x47 mm |
| A1B30SX | 30 mm | à émission de courant | verticale | | CR-CH: 1 x 22 mm | oui | 375x30x47 mm |
| A1B30SE | 30 mm | à émission de courant | verticale | oui | CR-CH: 1 x 22 mm | oui | 375x30x47 mm |
| A1B35SA | 35 mm | à rupture de courant | verticale et horizontale* | | CR-CH: 1 x 22 mm | | 375x30x52 mm |
| A1B35SX | 35 mm | à émission de courant | verticale | | CR-CH: 1 x 22 mm | oui | 375x30x52 mm |
| A1B35SE | 35 mm | à émission de courant | verticale | oui | CR-CH: 1 x 22 mm | oui | 375x30x52 mm |
| A1B50SA | 50 mm | à rupture de courant | verticale et horizontale* | | CR-CH: 1 x 22 mm | | 375x30x67 mm |
| A1B50SX | 50 mm | à émission de courant | verticale | | CR-CH: 1 x 22 mm | oui | 375x30x67 mm |
| A1B50SE | 50 mm | à émission de courant | verticale | oui | CR-CH: 1 x 22 mm | oui | 375x30x67 mm |
| A1B60SA | 60 mm | à rupture de courant | verticale et horizontale* | | CR-CH: 1 x 22 mm | | 375x30x77 mm |
| A1B60SX | 60 mm | à émission de courant | verticale | | CR-CH: 1 x 22 mm | oui | 375x30x77 mm |
| A1B60SE | 60 mm | à émission de courant | verticale | oui | CR-CH: 1 x 22 mm | oui | 375x30x77 mm |
| A1BSANOCYL | | à rupture de courant | verticale et horizontale* | | sans | | 375x30x42 mm |

Verrous électriques

Verrous de porte à haute sécurité

A1 BASIC

Serrures

Poignée de porte

- Construction compacte permettant l'installation sur le vantail
- Déverrouillage mécanique par le cylindre ou la poignée possible à tout moment
- Sens DIN: universel
- Tension de service: 24 VDC ± 5%
- Intensité d'enclenchement: 2.35 A (au moment du déverrouillage)
- Courant de maintien: 130 mA (restant ouvert)
- Résistance à l'effraction: 40'000 N
- Sortie verrou: 20 mm
- Jeu de feuillure: 2 à 5,5 mm
- Plage de température: -25 à +70 °C
- Dimensions tête (LxIxP): 465x34x1,5 mm
- EN 1634: homologation pour les portes coupe-feu
- EN 179: homologation pour les issues de secours avec les ferrures de sécurité A1BSEH-22 ou A1B-SEH17
- EN 1125: homologation pour les issues anti-panique avec la barre de manoeuvre EPN950-45 ou la barre de pression EPN2000-II
- Sans gâche



Code référence article

| Modèle | Distance au canon: mm | Cylindre | Type: Poignée de porte | Principe |
|--------|-----------------------|--------------------------|------------------------|---|
| A1B | 35, 60 | 22 = CR-CH 17 = CP-UE | H | X = à émission de courant E = à émission de courant avec pêne pilote |
| A1B | -- | -- | H | - |

* Le verrou de porte avec pêne pilote ne se verrouille que lorsque la gâche a été détectée par les trois contacts magnétiques et que le pêne pilote a été actionné (porte fermée). En cas de coupure de courant, le verrou de porte se verrouille mécaniquement lorsque le pêne pilote a été actionné (porte fermée).

- Cotation à partir de la page 34.



| Référence | Distance au canon | Principe | Installation | Pêne pilote* | Cylindre (Ø) | EN 1634 | Dimensions serrure (LxIxP) |
|-----------|-------------------|-----------------------|--------------|--------------|------------------|---------|----------------------------|
| A1B3522HX | 35 mm | à émission de courant | verticale | | CR-CH: 1 x 22 mm | oui | 461x30x52 mm |
| A1B3522HE | 35 mm | à émission de courant | verticale | oui | CR-CH: 1 x 22 mm | oui | 461x30x52 mm |
| A1B6022HX | 60 mm | à émission de courant | verticale | | CR-CH: 1 x 22 mm | oui | 461x30x77 mm |
| A1B6022HE | 60 mm | à émission de courant | verticale | oui | CR-CH: 1 x 22 mm | oui | 461x30x77 mm |
| A1B3517HX | 35 mm | à émission de courant | verticale | | CP-UE: 1 x 17 mm | oui | 461x30x52 mm |
| A1B3517HE | 35 mm | à émission de courant | verticale | oui | CP-UE: 1 x 17 mm | oui | 461x30x52 mm |
| A1B6017HX | 60 mm | à émission de courant | verticale | | CP-UE: 1 x 17 mm | oui | 461x30x77 mm |
| A1B6017HE | 60 mm | à émission de courant | verticale | oui | CP-UE: 1 x 17 mm | oui | 461x30x77 mm |

Verrous électriques

Verrous de porte à haute sécurité

A1 BASIC

Serrures

Deux cylindres

- Construction compacte permettant l'installation sur le dormant (cadre de porte) ou le vantail
- Déverrouillage mécanique par le cylindre possible à tout moment
- Sens DIN: universel
- Tension de service: 24 VDC ± 5%
- Intensité d'enclenchement: 2.35 A (au moment du déverrouillage)
- Courant de maintien: 130 mA (restant ouvert)
- Résistance à l'effraction: 40'000 N
- Sortie verrou: 20 mm
- Jeu de feuillure: 2 à 5.5 mm
- Plage de température: -25 à +70 °C
- Dimensions tête (Lxlp): 465x34x1.5 mm
- EN 1634: homologation partielle pour les portes coupe-feu
- Sans gâche



EN 1634

Code référence article

| Modèle | Distance au canon: mm | Cylindre | Type: Deux cylindres | Principe |
|------------|-----------------------|--|-------------------------|---|
| A1B | 35, 60 | 22 = CR-CH 17 = CP-UE | P | SX = à émission de courant SE = à émission de courant avec pêne pilote ME = mécanique avec pêne pilote |
| A1B | -- | -- | P | -- |

* Le verrou de porte avec pêne pilote ne se verrouille que lorsque la gâche a été détectée par les trois contacts magnétiques et que le pêne pilote a été actionné (porte fermée). En cas de coupure de courant, le verrou de porte se verrouille mécaniquement lorsque le pêne pilote a été actionné (porte fermée).

• Cotations à partir de la page 38.



| Référence | Distance au canon | Principe | Installation | Pêne pilote* | EN 1634 | Cylindre (Ø) | Dimensions serrure (Lxlp) |
|------------|-------------------|-----------------------|--------------|--------------|---------|------------------|---------------------------|
| A1B3522PSX | 35 mm | à émission de courant | verticale | | oui | CR-CH: 2 x 22 mm | 411x30x52 mm |
| A1B3522PSE | 35 mm | à émission de courant | verticale | oui | oui | CR-CH: 2 x 22 mm | 411x30x52 mm |
| A1B3522PME | 35 mm | mécanique | verticale | oui | | CR-CH: 2 x 22 mm | 411x30x52 mm |
| A1B6022PSX | 60 mm | à émission de courant | verticale | | oui | CR-CH: 2 x 22 mm | 411x30x77 mm |
| A1B6022PSE | 60 mm | à émission de courant | verticale | oui | oui | CR-CH: 2 x 22 mm | 411x30x77 mm |
| A1B6022PME | 60 mm | mécanique | verticale | oui | | CR-CH: 2 x 22 mm | 411x30x77 mm |
| A1B3517PSX | 35 mm | à émission de courant | verticale | | oui | CP-UE: 2 x 17 mm | 411x30x52 mm |
| A1B3517PSE | 35 mm | à émission de courant | verticale | oui | oui | CP-UE: 2 x 17 mm | 411x30x52 mm |
| A1B3517PME | 35 mm | mécanique | verticale | oui | | CP-UE: 2 x 17 mm | 411x30x52 mm |
| A1B6017PSX | 60 mm | à émission de courant | verticale | | oui | CP-UE: 2 x 17 mm | 411x30x77 mm |
| A1B6017PSE | 60 mm | à émission de courant | verticale | oui | oui | CP-UE: 2 x 17 mm | 411x30x77 mm |
| A1B6017PME | 60 mm | mécanique | verticale | oui | | CP-UE: 2 x 17 mm | 411x30x77 mm |

Gâches

Accessoires

A1BSSP

A1 BASIC: gâche, 3 aimants

- Gâche cuvette moulée (Lxp): 60x25 mm
- Gâche (Lxlxp): 375x30x3 mm



A1BASP

A1 BASIC: gâche, 3 aimants, réglable

- Gâche cuvette réglable de 2 mm à gauche ou à droite (Lxp): 126,5x30,5 mm
- Gâche (Lxlxp): 375x30x6 mm



Bloc d'alimentation-chargeur

Accessoires

PS24D52

A1, B1, S5: bloc d'alimentation-chargeur pour 2 serrures, 24 VDC

- Pour au maximum 2 serrures à intensité d'enclenchement de 4,5 A
- Courant continu nominal: 24 VDC (stabilisé)
- Le régulateur de tension intégré augmente la tension de sortie pour le courant d'enclenchement nécessaire, ce qui évite les chutes de tension aux bornes de raccordement.
- Dimensions (Lxlxh): 170x115x90 mm



Traitement des signaux des contacts

Accessoires

REL-1

A1 BASIC: traitement des signaux des contacts, 2 contacts

- 2 contacts sans potentiel pour: verrou et contact de porte
- Dimensions (Lxlxh): 65x20x25 mm



REL-4

A1 BASIC: traitement des signaux des contacts, 4 contacts

- 4 contacts sans potentiel pour: verrou, contact de porte, contact de clé et contact de poignée
- Impulsion d'ouverture commutable en entrée
- Montage: rail DIN
- Dimensions (Lxlxh): 52x52x90 mm



Verrous de porte à haute sécurité

A1 BASIC

Commande

Accessoires

CB-1 **A1, B1, S5: boîtier de commande, surveillance comprise**

- Interrupteur à bascule pour ouverture permanente
- Bouton-poussoir
- Affichages LED: verrou rentré/sortie, porte ouverte/fermée
- Dimensions (Lxlxh): 122x38x72 mm



Câbles

Accessoires

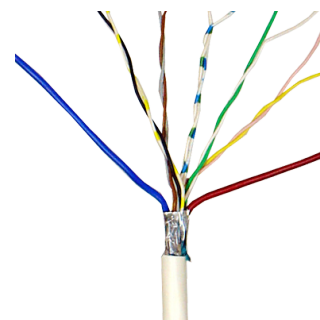
ABKAB2+5 **Câble blindé 2x1.5 mm² + 5x0.22 mm²**

- Câbles d'alimentation et de commande blindés
- Gaine de câble: PVC, blanc
- Dimensions (ø extérieur): 6.2 mm ± 0.3 mm
- Vendu au mètre: les longueurs inférieures à 100 m ne peuvent pas être reprises



ABKAB2+12 **Câble blindé 2x1 mm² + 12x0.22 mm²**

- Câbles d'alimentation et de commande blindés
- Gaine de câble: PVC, blanc
- Dimensions (ø extérieur): 9.3 mm ± 0.3 mm
- Vendu au mètre: les longueurs inférieures à 100 m ne peuvent pas être reprises

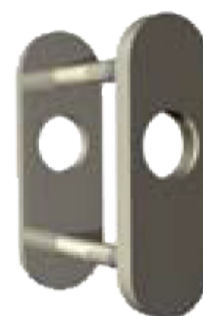


Ferrures de sécurité

Accessoires

A1B1SE-22 **A1, B1: ferrures de sécurité pour cylindre rond**

- Vissage: à deux vis M8
- Sans protection anti-arrachement
- Dimensions plaque intérieure (Lxlp): 98x32x5 mm
- Dimensions plaque extérieure (Lxlp): 98x32x8 mm



Ferrures de sécurité

Accessoires

A1B1SE-17**A1, B1: ferrures de sécurité pour cylindre profilé**

- Vissage: à deux vis M8
- Avec protection anti-arrachage
- Dimensions plaque intérieure (LxIxp): 98x32x5 mm
- Dimensions plaque extérieure (LxIxp): 103x37x16 mm

**A1BSEH-22****A1: ferrures de sécurité pour cylindre rond avec poignée**

- Vissage: à deux vis M8
- Sans protection anti-arrachement
- Dimensions plaque intérieure (LxIxp): 149x36x6 mm
- Dimensions plaque extérieure (LxIxp): 149x36x12 mm

**A1BSEH-17****A1: ferrures de sécurité pour cylindre profilé avec poignée**

- Vissage: à deux vis M8
- Avec protection anti-arrachage
- Dimensions plaque intérieure (LxIxp): 149x36x6 mm
- Dimensions plaque extérieure (LxIxp): 150x37x16 mm

**A1BSEK-17****A1: ferrures de sécurité pour cylindre profilé avec bouton**

- Vissage: à deux vis M8
- Avec protection anti-arrachage
- Dimensions plaque intérieure (LxIxp): 165x37x16 mm
- Dimensions plaque extérieure (LxIxp): 165x37x16 mm

**A1BSEHK-17****A1: ferrures de sécurité pour cylindre profilé avec poignée/bouton**

- Vissage: à deux vis M8
- Avec protection anti-arrachage
- Dimensions plaque intérieure (LxIxp): 164x36x6 mm
- Dimensions plaque extérieure (LxIxp): 165x37x16 mm



Accessoire de montage

Accessoires

A1BBFB-1

A1: accessoire pour montage dans un profil, UC: 2 pièces

- Pour le montage sur des portes existantes
- Se fixe sur la plaque de base pour la pose à fleur dans le profil (2 mm)
- Dimensions (Lxlxh): 47x30x10/7 mm



Montage en saillie

Accessoires

A1BSMB-SN

Montage en saillie, borgne, DIN universel

- Découpe: sans (borgne)
- Pour gâches et A1B-SANOCYL
- Dimensions (Lxlp): 380x50x35 mm



A1BSMB-L22

Montage en saillie, pour cylindre rond, DIN gauche

- Découpe: cylindre rond ø 22 mm
- Dimensions (Lxlp): 380x52x35 mm



A1BSMB-R22

Montage en saillie, pour cylindre rond, DIN droite

- Découpe: cylindre rond ø 22 mm
- Dimensions (Lxlp): 380x52x35 mm



Montage en saillie

Accessoires

A1BSMB-L17**Montage en saillie, pour cylindre profilé, DIN gauche**

- Découpe: cylindre profilé \varnothing 17 mm
- Dimensions (Lxlxp): 380x52x35 mm

**A1BSMB-R17****Montage en saillie, pour cylindre profilé, DIN droite**

- Découpe: cylindre profilé \varnothing 17 mm
- Dimensions (Lxlxp): 380x52x35 mm

**A1BSMBH-L****Montage en saillie, pour cylindre et poignée, DIN gauche**

- Découpe: ferrures de sécurité cylindre avec poignée
- Dimensions (Lxlxp): 466x57x35 mm

**A1BSMBH-R****Montage en saillie, pour cylindre et poignée, DIN droite**

- Découpe: ferrures de sécurité cylindre avec poignée
- Dimensions (Lxlxp): 466x57x35 mm



Verrous électriques

Verrous de porte à haute sécurité

B1

Serrures avec gâche

Standard, deux cylindres

- Construction compacte permettant l'installation sur:
 - dormant, cadre de porte => types ...SX, ...PSX, ...PMX
 - vantail => tous les types
- Déverrouillage et verrouillage mécaniques par le cylindre ou l'un des deux cylindres possibles à tout moment
- Notifications d'état (sans potentiel): verrou (verrouillé/déverrouillé), porte (ouverte/fermée)
- Sens DIN: universel
- Tension de service: 24 VDC ± 5%
- Intensité d'enclenchement: 3.8 - 4 A (0.2 s) (au moment du déverrouillage)
- Courant de maintien: 450 mA (restand ouvert)
- Résistance à l'effraction: 25'000 N
- Sortie verrou: 20 mm
- Jeu de feuillure: 2 à 5.5 mm
- Plage de température: -25 à +70 °C
- Dimensions tête (Lxlxp): 359x40x3 mm
- EN 1634: homologation pour les portes coupe-feu
- Avec gâche réglable, dimensions (Lxlxp): 255x37x6 mm



- * Fonction anti-prise d'otage – Type PSX-H
L'activation du blocage empêche le déverrouillage mécanique par les cylindres; le déverrouillage par commande électrique reste possible.
- Cotation à partir de la page 45.

Code référence article

| Modèle | Distance au canon: mm | Cylindre | Type | Principe | Fonction anti-prise d'otage |
|--------|-----------------------|--|--|---|-----------------------------|
| B1- | 35, 60 | 22 = CR-CH 17 = CP-UE | S = standard P = deux cylindres | (S) X = à émission de courant (P) SX = à émission de courant (P) MX = mécanique | (SX) -H |
| B1- | -- | -- | - | - / -- | -H |

| Référence | Distance au canon | Principe | Installation | Fonction anti-prise d'otage* | Cylindre (Ø) | EN 1634 | Dimensions serrure (Lxlxp) |
|--------------|-------------------|-----------------------|--------------|------------------------------|------------------|---------|----------------------------|
| B1-3022SX | 30 mm | à émission de courant | verticale | | CR-CH: 1 x 22 mm | oui | 355x36x47.5 mm |
| B1-6022PSX | 60 mm | à émission de courant | verticale | | CR-CH: 2 x 22 mm | oui | 355x36x77.5 mm |
| B1-6022PSX-H | 60 mm | à émission de courant | verticale | oui | CR-CH: 2 x 22 mm | oui | 355x36x77.5 mm |
| B1-6022PMX | 60 mm | mécanique | verticale | | CR-CH: 2 x 22 mm | oui | 355x36x77.5 mm |
| B1-3017SX | 30 mm | à émission de courant | verticale | | CP-UE: 1 x 17 mm | oui | 355x36x47.5 mm |
| B1-6017PSX | 60 mm | à émission de courant | verticale | | CP-UE: 2 x 17 mm | oui | 355x36x77.5 mm |
| B1-6017PSX-H | 60 mm | à émission de courant | verticale | oui | CP-UE: 2 x 17 mm | oui | 355x36x77.5 mm |
| B1-6017PMX | 60 mm | mécanique | verticale | | CP-UE: 2 x 17 mm | oui | 355x36x77.5 mm |

Bloc d'alimentation-chargeur

Accessoires

PS24D52**A1, B1, S5: bloc d'alimentation-chargeur pour 2 serrures, 24 VDC**

- Pour au maximum 2 serrures à intensité d'enclenchement de 4,5 A
- Courant continu nominal: 24 VDC (stabilisé)
- Le régulateur de tension intégré augmente la tension de sortie pour le courant d'enclenchement nécessaire, ce qui évite les chutes de tension aux bornes de raccordement.
- Dimensions (Lxlxh): 170x115x90 mm



Commande

Accessoires

CB-1**A1, B1, S5: boîtier de commande, surveillance comprise**

- Interrupteur à bascule pour ouverture permanente
- Bouton-poussoir
- Affichages LED: verrou rentré/sortie, porte ouverte/fermée
- Dimensions (Lxlxh): 122x38x72 mm

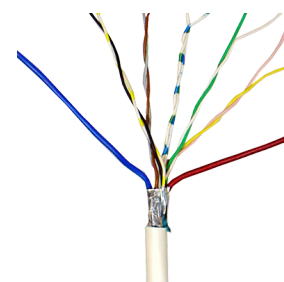


Câbles

Accessoires

ABKAB2+12**Câble blindé 2x1 mm² + 12x0.22 mm²**

- Câbles d'alimentation et de commande blindés
- Gaine de câble: PVC, blanc
- Dimensions (ø extérieur): 9.3 mm ± 0.3 mm
- Vendu au mètre: les longueurs inférieures à 100 m ne peuvent pas être reprises

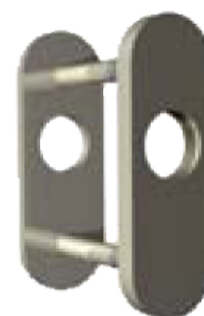


Ferrures de sécurité

Accessoires

A1B1SE-22**A1, B1: ferrures de sécurité pour cylindre rond**

- Vissage: à deux vis M8
- Sans protection anti-arrachement
- Dimensions plaque intérieure (Lxlxp): 98x32x5 mm
- Dimensions plaque extérieure (Lxlxp): 98x32x8 mm

**A1B1SE-17****A1, B1: ferrures de sécurité pour cylindre profilé**

- Vissage: à deux vis M8
- Avec protection anti-arrachage
- Dimensions plaque intérieure (Lxlxp): 98x32x5 mm
- Dimensions plaque extérieure (Lxlxp): 103x37x16 mm



Ferrures de sécurité

Accessoires

B1CCVR-22

B1: plaque de protection pour 1 cylindre rond, DIN droite

- Recouvrement pour le deuxième cylindre
- 1 découpe cylindre rond \varnothing 22 mm
- 1 cylindre est recouvert
- Y compris contact reed pour la surveillance anti-sabotage
- Dimensions (Lxlxh): 85x100x12 mm



B1CCVL-22

B1: plaque de protection pour 1 cylindre rond, DIN gauche

- Recouvrement pour le deuxième cylindre
- 1 découpe cylindre rond \varnothing 22 mm
- 1 cylindre est recouvert
- Y compris contact reed pour la surveillance anti-sabotage
- Dimensions (Lxlxh): 85x100x12 mm



Gâche

Accessoires

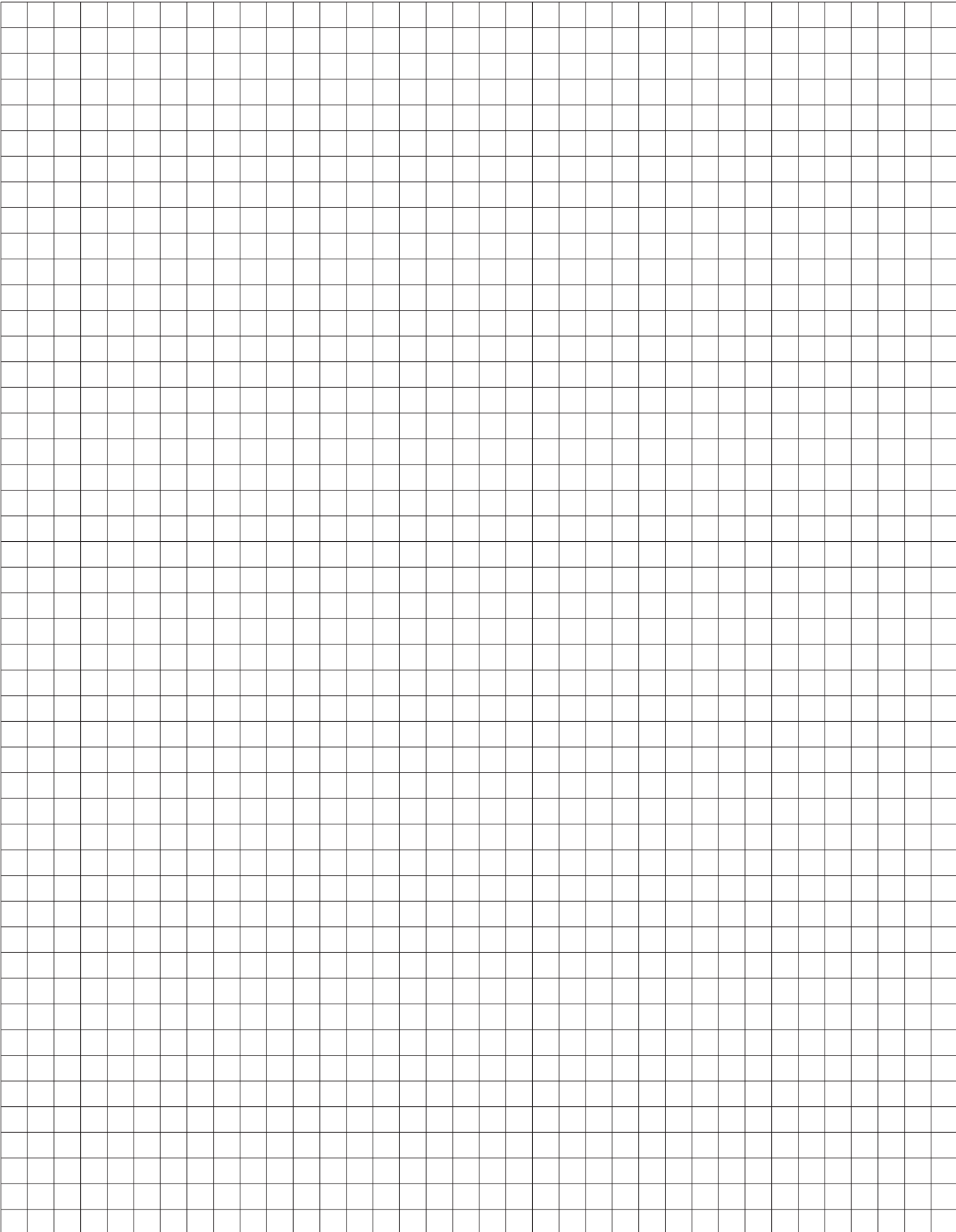
B1BB-AS016-XXXX-AB

B1: gâche, 3 aimants, réglable

- Réglable de 2 mm à gauche ou à droite
- Gâche (Lxlp): 255x37x6 mm
- Gâche cuvette réglable (Lxp): 94.5x30,5 mm



Notes



Verrous électriques

Verrous de porte à haute sécurité

S5

Serrures

Deux cylindres

- Construction compacte permettant l'installation sur le dormant (cadre de porte) ou le vantail
- Déverrouillage et verrouillage mécaniques par l'un des deux cylindres possibles à tout moment
- Notifications d'état (sans potentiel): verrou (verrouillé/déverrouillé), porte (ouverte/fermée)
- Sens DIN: universel
- Tension de service: 24 VDC \pm 5%
- Intensité d'enclenchement: 3.8 - 4 A (0.2 s) (au moment du déverrouillage)
- Courant de maintien: 450 mA (rester ouvert)
- Résistance à l'effraction: 25'000 N
- Sortie verrou: 20 mm
- Jeu de feuillure: 2 à 5.5 mm
- Plage de température: -25 à +70 °C
- Dimensions tête (Lxlxp): 364x40x1.5 mm
- Sans gâche

- Cotation à partir de la page 47.

Code référence article

| Modèle | Principe | Distance au canon: mm |
|--------|--|-----------------------|
| S5- | <i>TE = à émission de courant</i> <i>TM = mécanique</i> | 60, 90 |
| S5- | -- | -- |



| Référence | Distance au canon | Principe | Installation | Cylindre (Ø) | Dimensions serrure (Lxlxp) |
|-----------|-------------------|-----------------------|--------------|------------------|----------------------------|
| S5-TE60 | 60 mm | à émission de courant | verticale | CR-CH: 2 x 22 mm | 360x36x77.5 mm |
| S5-TE90 | 90 mm | à émission de courant | verticale | CR-CH: 2 x 22 mm | 360x36x107.5 mm |
| S5-TM60 | 60 mm | mécanique | verticale | CR-CH: 2 x 22 mm | 360x36x77.5 mm |
| S5-TM90 | 90 mm | mécanique | verticale | CR-CH: 2 x 22 mm | 360x36x107.5 mm |

Gâches

Accessoires

S5SPS-S

S5: gâche, L = 270 mm, DIN universel

- Gâche (Lxlxp): 270x36x6 mm



S5SPS-L

S5: gâche, L = 270 mm, DIN gauche

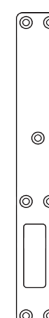
- Gâche (Lxlxp): 270x36x6 mm



S5SPS-R

S5: gâche, L = 270 mm, DIN droite

- Gâche (Lxlxp): 270x36x6 mm



S5SPL-U

S5: gâche, L = 359 mm, DIN universel

- Gâche (Lxlxp): 359x36x6 mm



S5SPL-L

S5: gâche, L = 359 mm, DIN gauche

- Gâche (Lxlxp): 359x36x6 mm



Gâches

Accessoires

S5SPL-R**S5: gâche, L = 359 mm, DIN droite**

- Gâche (Lxlxp): 359x36x6 mm



Bloc d'alimentation-chargeur

Accessoires

PS24D52**A1, B1, S5: bloc d'alimentation-chargeur pour 2 serrures, 24 VDC**

- Pour au maximum 2 serrures à intensité d'enclenchement de 4,5 A
- Courant continu nominal: 24 VDC (stabilisé)
- Le régulateur de tension intégré augmente la tension de sortie pour le courant d'enclenchement nécessaire, ce qui évite les chutes de tension aux bornes de raccordement.
- Dimensions (LxIxh): 170x115x90 mm



Commande

Accessoires

CB-1**A1, B1, S5: boîtier de commande, surveillance comprise**

- Interrupteur à bascule pour ouverture permanente
- Bouton-poussoir
- Affichages LED: verrou rentré/sortie, porte ouverte/fermée
- Dimensions (LxIxh): 122x38x72 mm

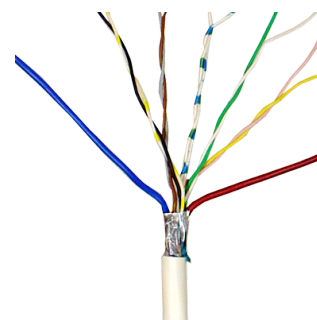


Câbles

Accessoires

ABKAB2+12**Câble blindé 2x1 mm² + 12x0.22 mm²**

- Câbles d'alimentation et de commande blindés
- Gaine de câble: PVC, blanc
- Dimensions (ø extérieur): 9.3 mm ± 0.3 mm
- Vendu au mètre: les longueurs inférieures à 100 m ne peuvent pas être reprises

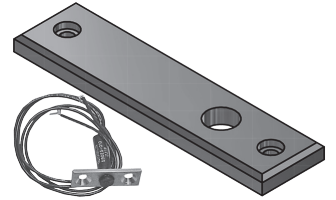


Ferrures de sécurité

Accessoires

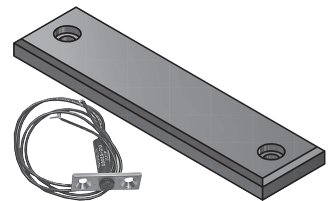
S5BB-FR022-XXX1-AA S5: plaque de protection p. fixation traversante, 1 découpe CR-CH

- 2 alésages de fixation traversantes
- 1 découpe cylindre borgne ø 22 mm
- 1 découpe cylindre traversante ø 22 mm
- Vissable de l'extérieur
- Y compris contact reed pour la surveillance anti-sabotage
- Dimensions (Lxlxh): 200x50x12 mm



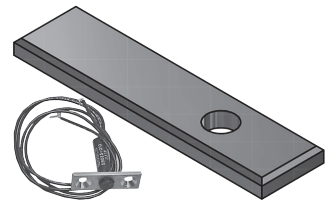
S5BB-FR022-XXXB-AA S5: plaque de protection p. fixation traversante, découpes borgnes

- 2 alésages de fixation traversantes
- 2 découpes cylindre borgnes ø 22 mm
- Vissable de l'extérieur
- Y compris contact reed pour la surveillance anti-sabotage
- Dimensions (Lxlxh): 200x50x12 mm



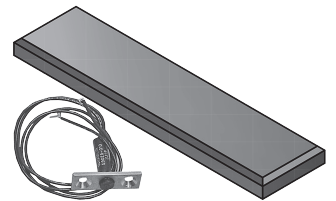
S5BB-FR023-XXX1-AA S5: contre-plaque de protection p. fixation non traversante, 1 découpe CR-CH

- 2 alésages de fixation borgnes M8
- 1 découpe cylindre borgne ø 22 mm
- 1 découpe cylindre traversante ø 22 mm
- Vissable de l'intérieur
- Y compris contact reed pour la surveillance anti-sabotage
- Dimensions (Lxlxh): 200x50x12 mm



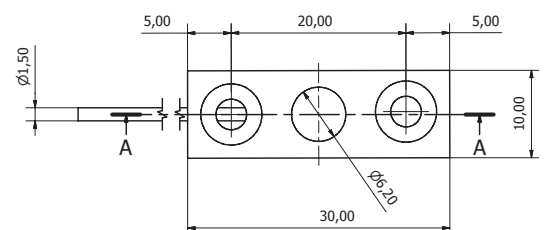
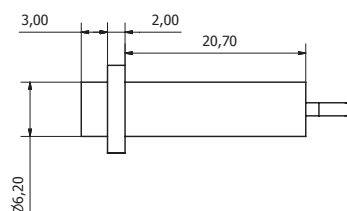
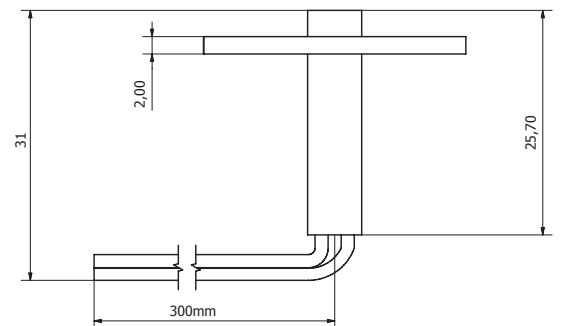
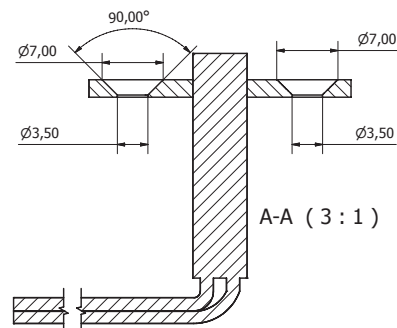
S5BB-FR023-XXXB-AA S5: contre-plaque de protection p. fixation non traversante, découpes borgnes

- 2 alésages de fixation borgnes M8
- 2 découpes cylindre borgnes ø 22 mm
- Vissable de l'intérieur
- Y compris contact reed pour la surveillance anti-sabotage
- Dimensions (Lxlxh): 200x50x12 mm



Cotations du contact reed pour la surveillance anti-sabotage des plaques et contre-plaques de protection

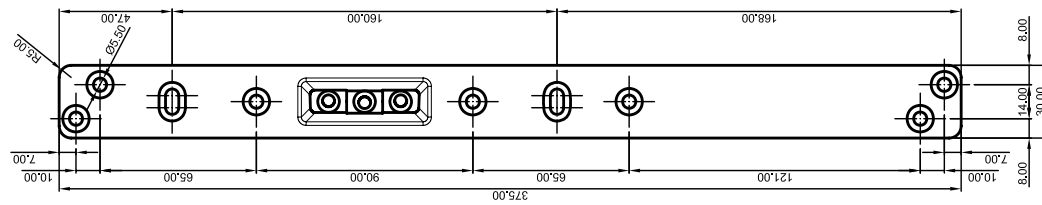
• Cotations des plaques et contre-plaques de protection en page 49.



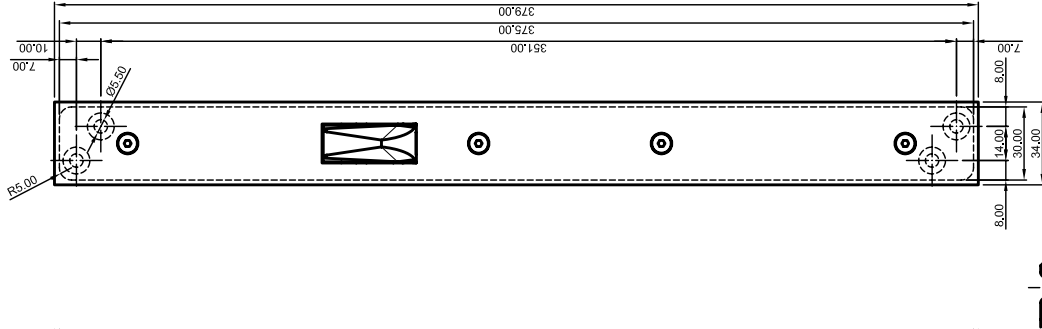
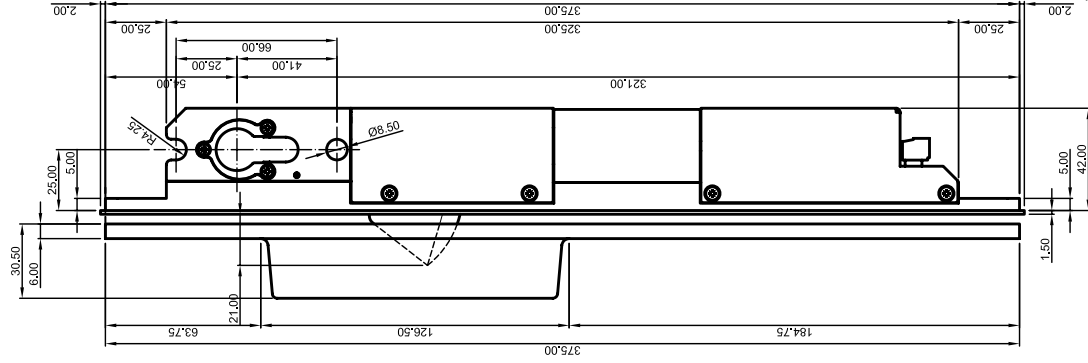
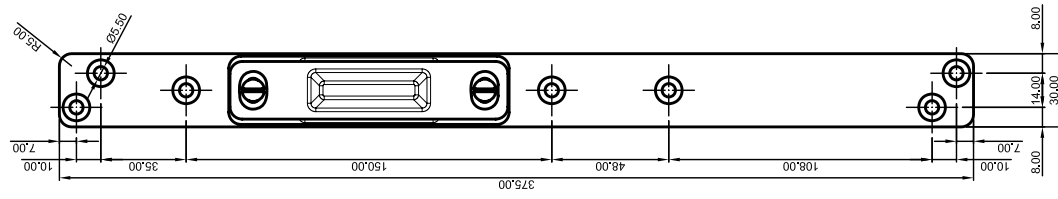
A1 BASIC – Serrures – Standard

Distance au canon: 25 mm

A1B25S. avec A1BSSP



A1B25S. avec A1BASP

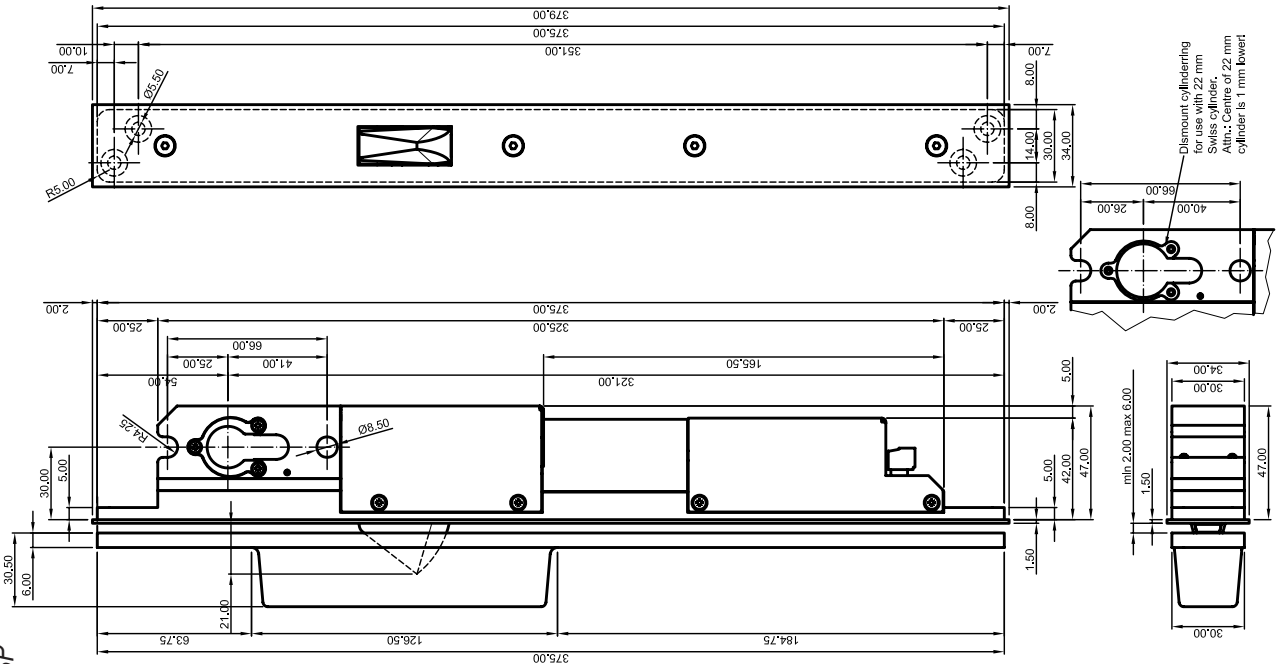


Dismount cylinder for use with 22 mm Swiss cylinder. Attn.: Centre of 22 mm cylinder is 1 mm lower

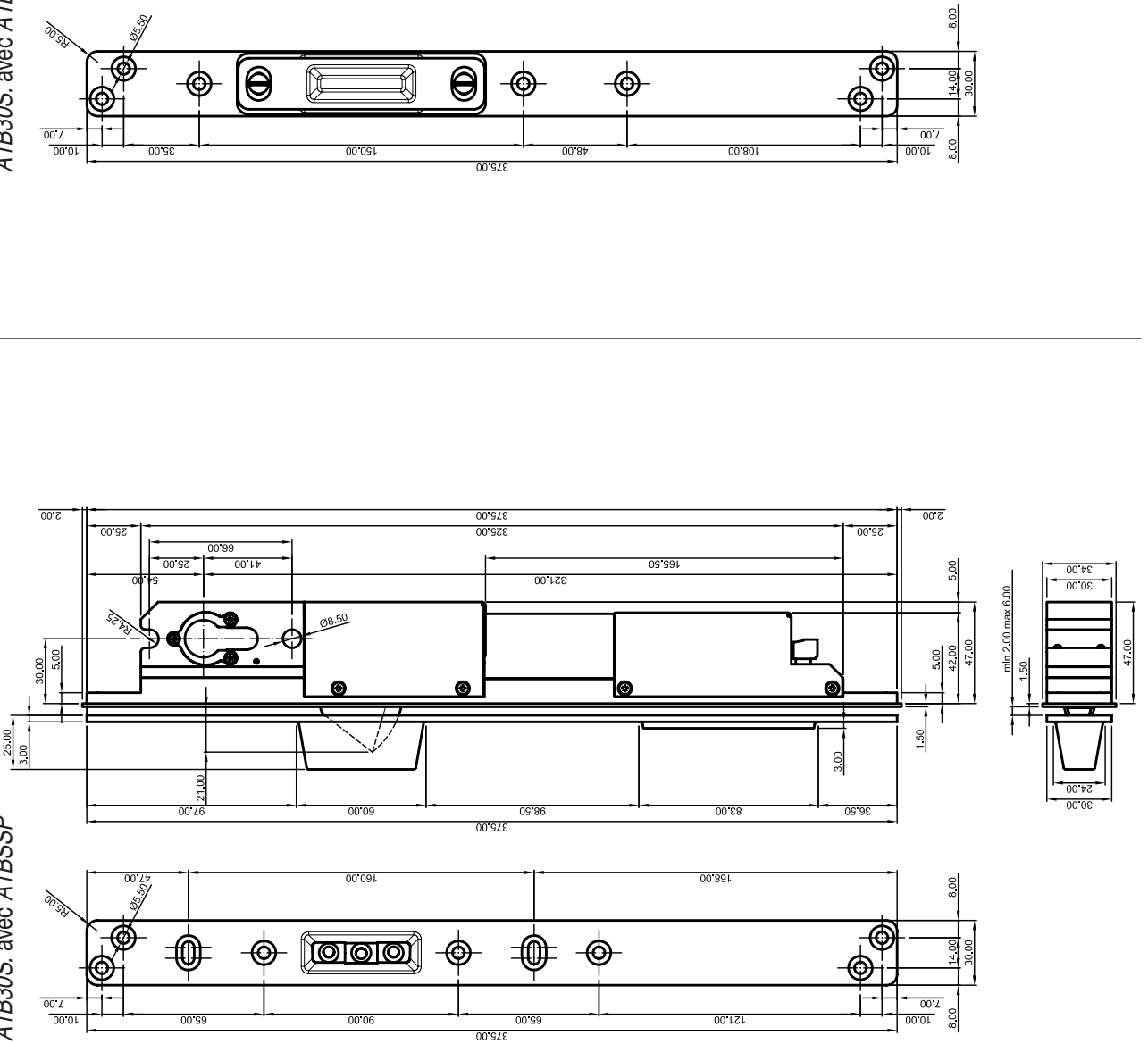
min. 2.00 max 6.00

Distance au canon: 30 mm

A1B30S. avec A1BASP



A1B30S. avec A1BSSP

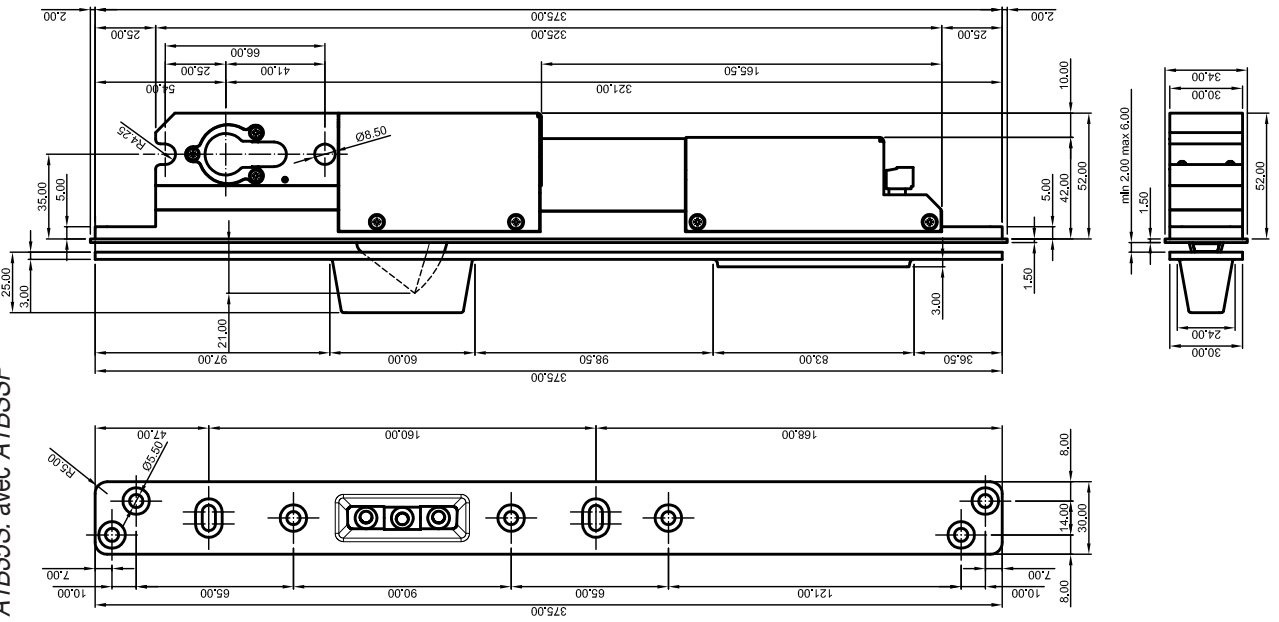


A1 BASIC – Serrures – Standard

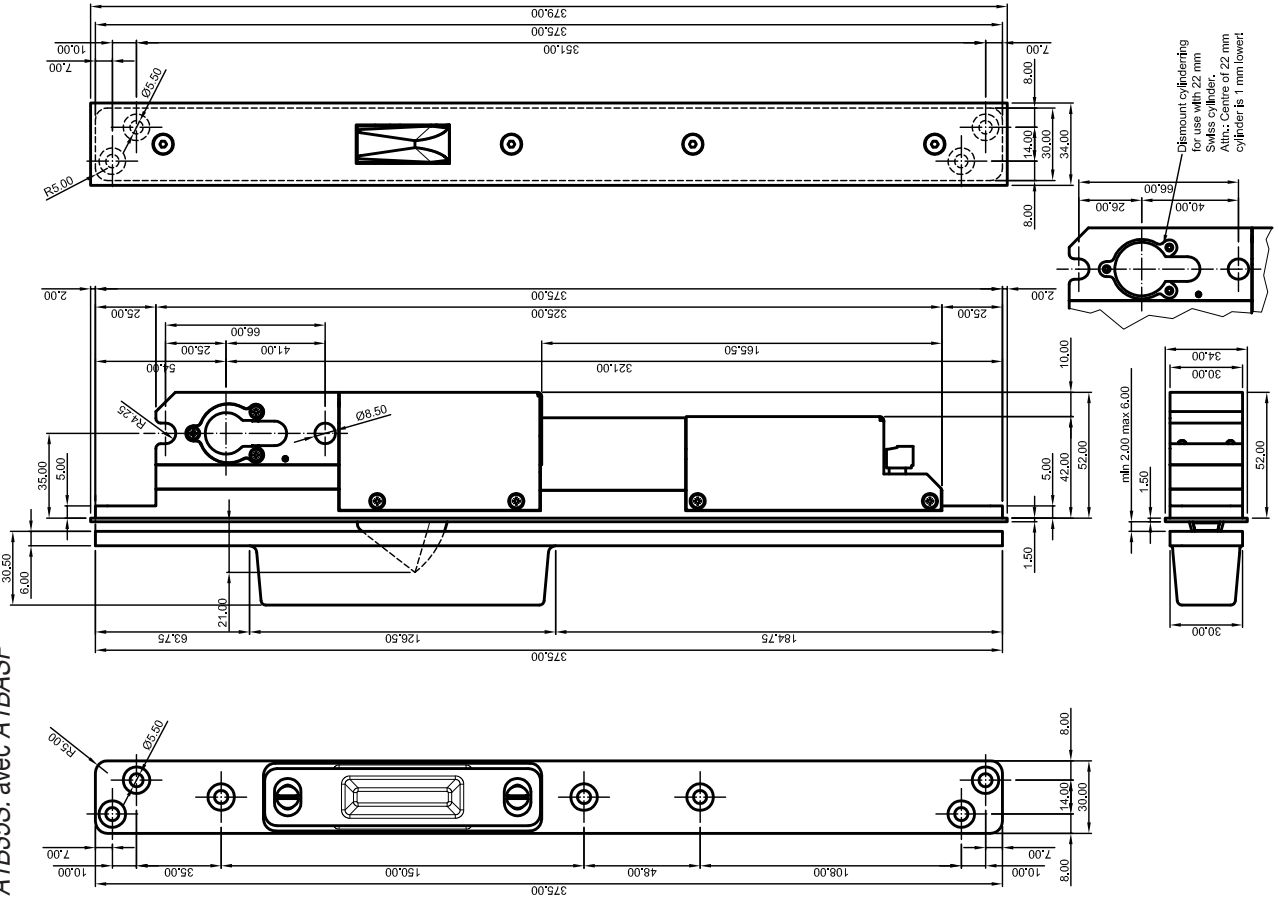
A1 BASIC – Serrures – Standard

Distance au canon: 35 mm

A1B35S. avec A1BSSP

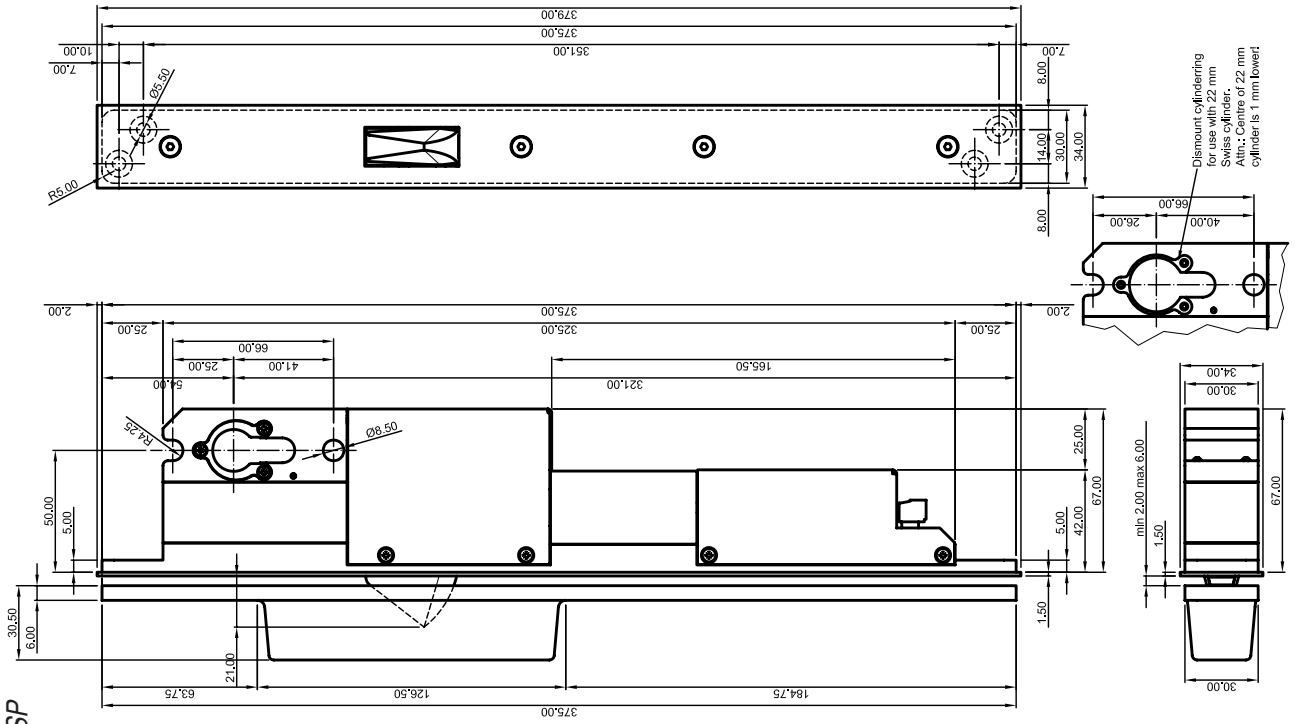


A1B35S. avec A1BASP



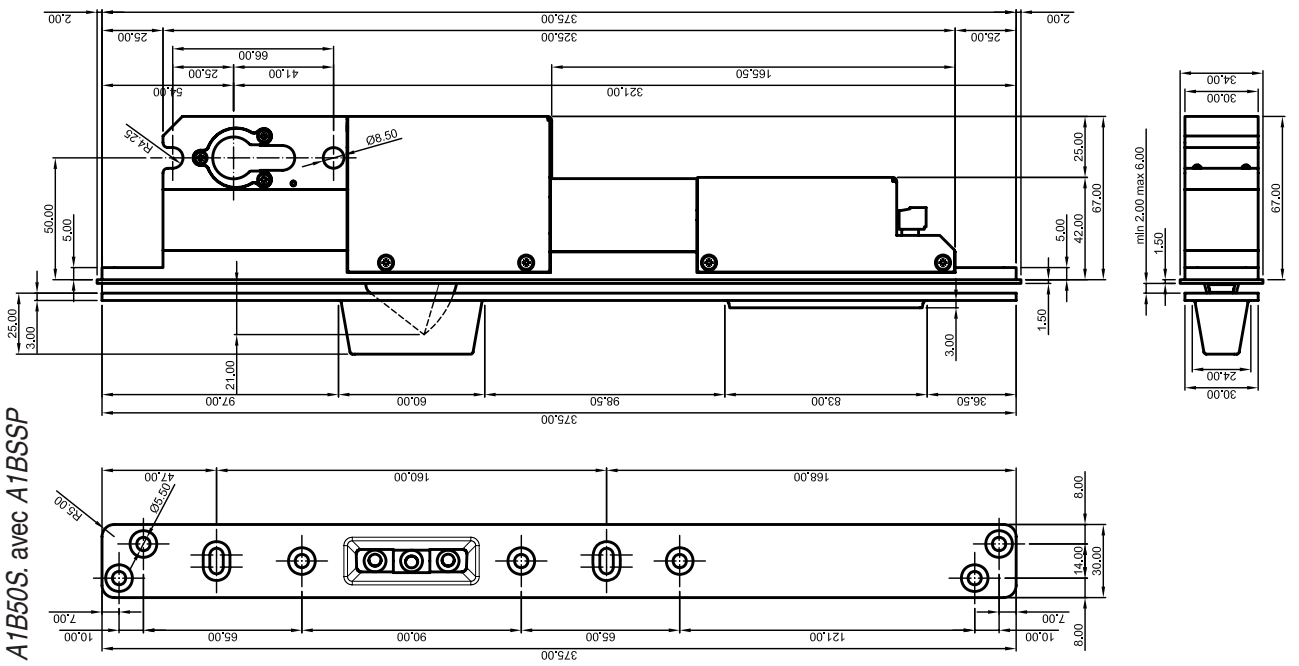
Distance au canon: 50 mm

A1B50S. avec A1BASP



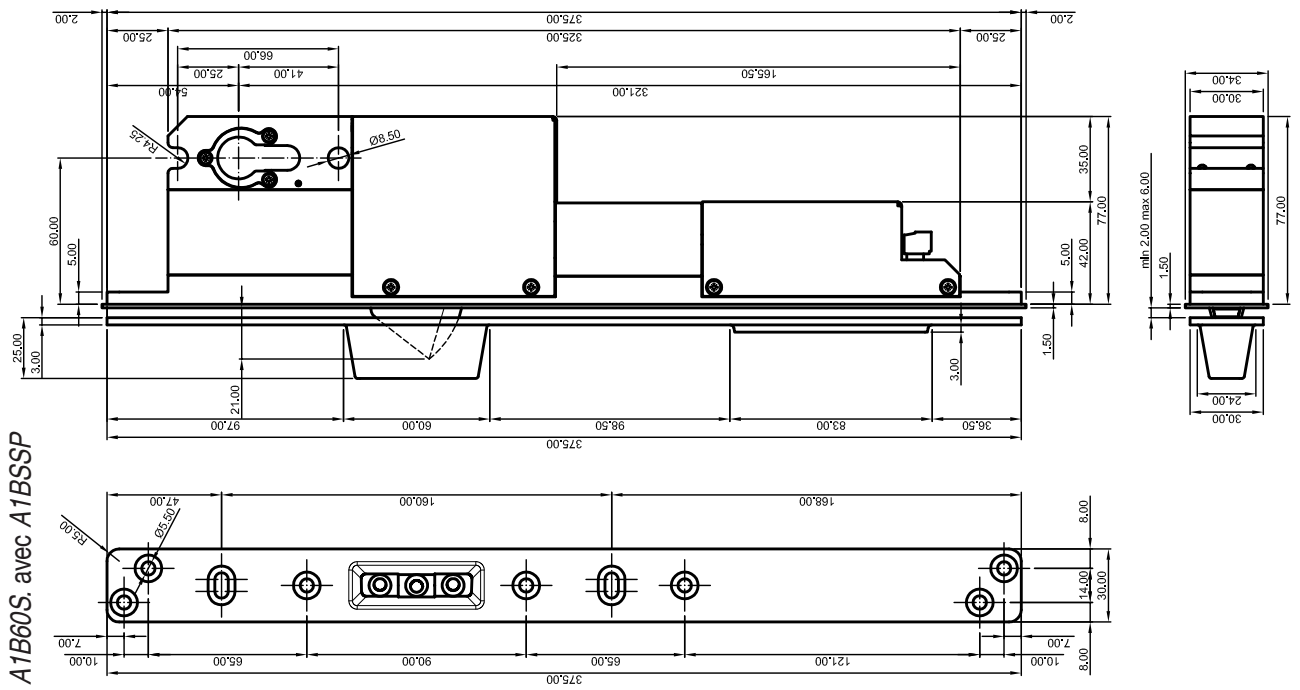
A1 BASIC – Serrures – Standard

A1B50S. avec A1BSSP



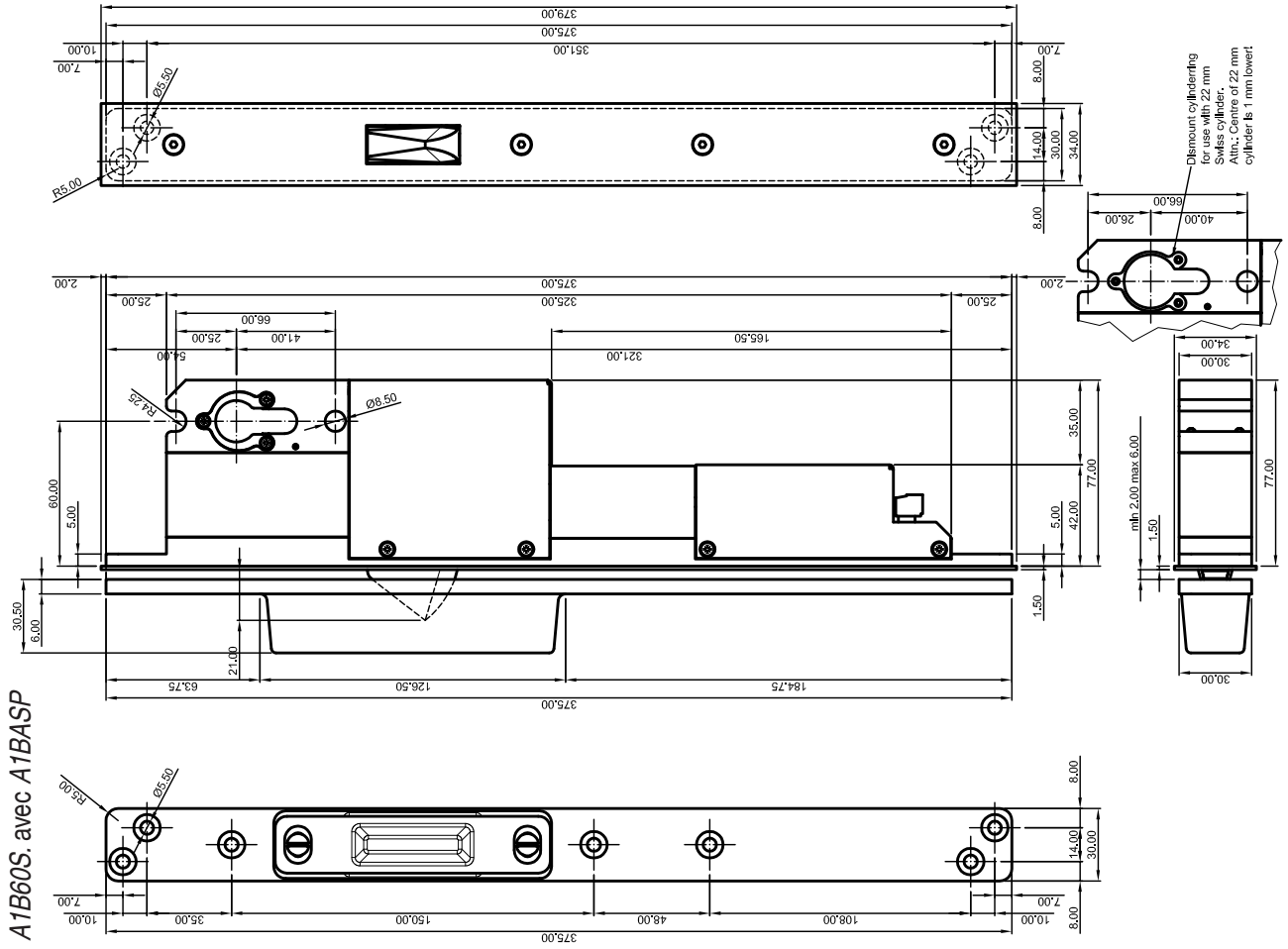
A1 BASIC – Serrures – Standard

A1B60S. avec A1BSSP

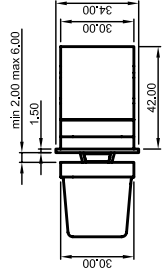
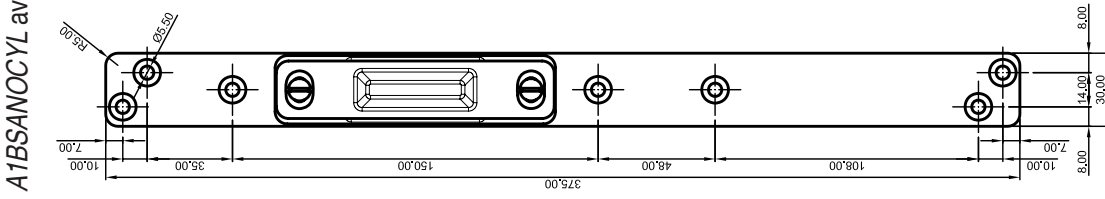
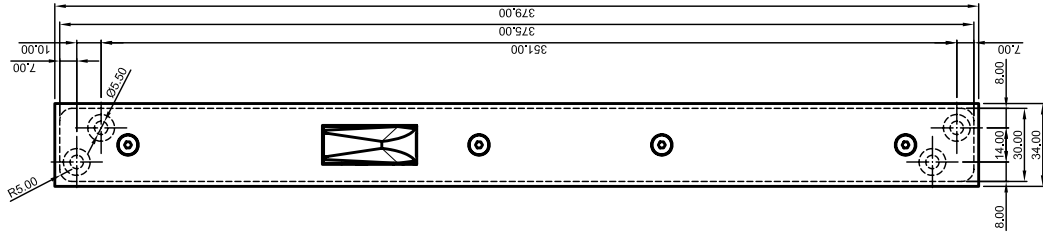


Distance au canon: 60 mm

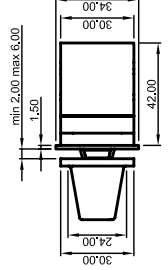
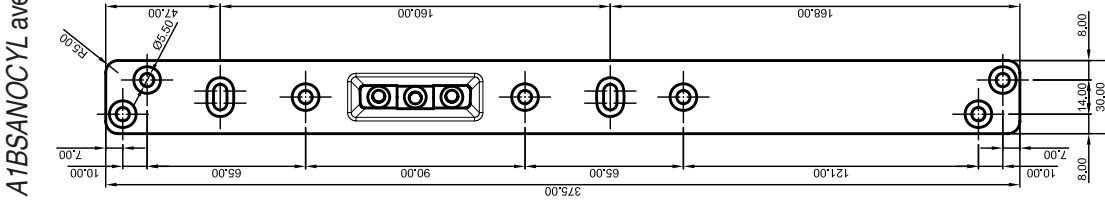
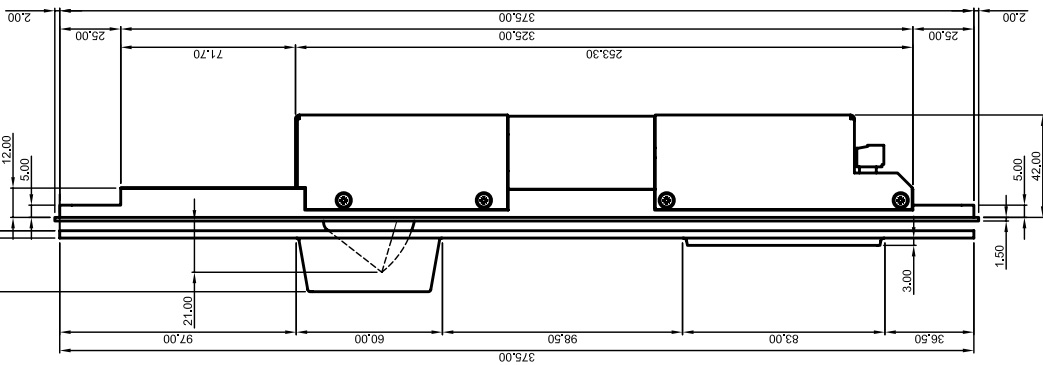
A1B60S. avec A1BASP



A1BSANOCYL avec A1BASP

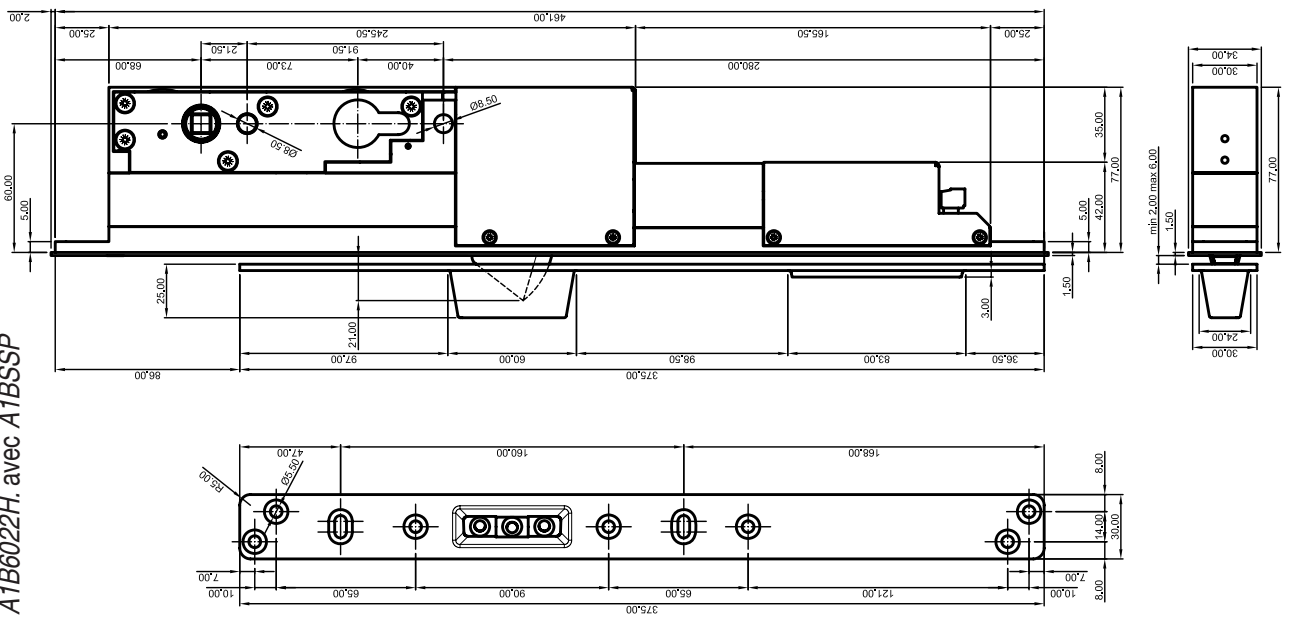


A1BSANOCYL avec A1BSSP



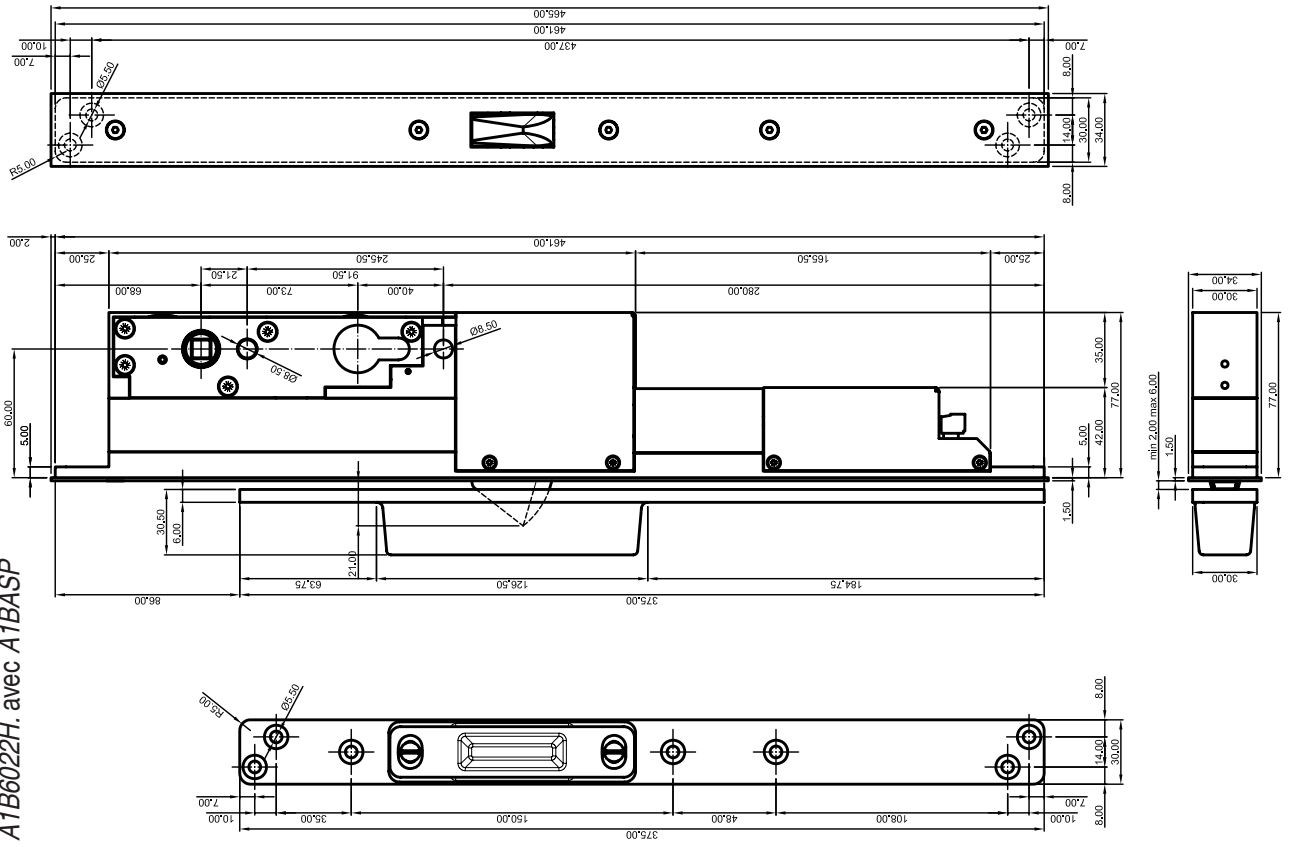
A1 BASIC – Serrures – Poignées de porte – Cylindres ronds CH

A1B6022H. avec A1BSSP

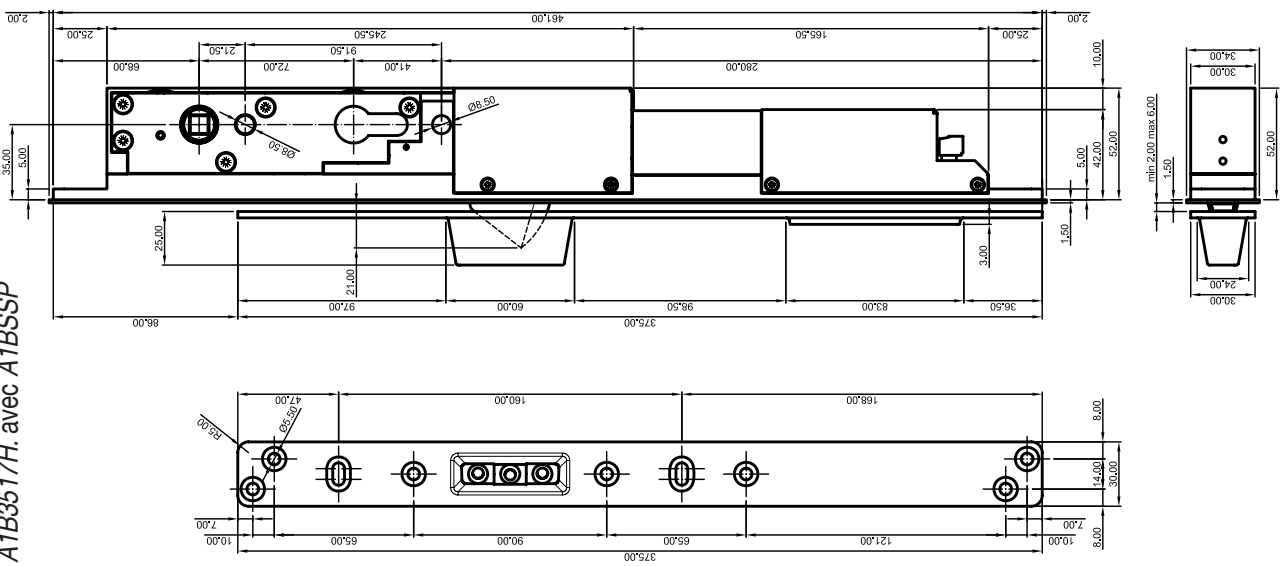


Distance au canon: 60 mm

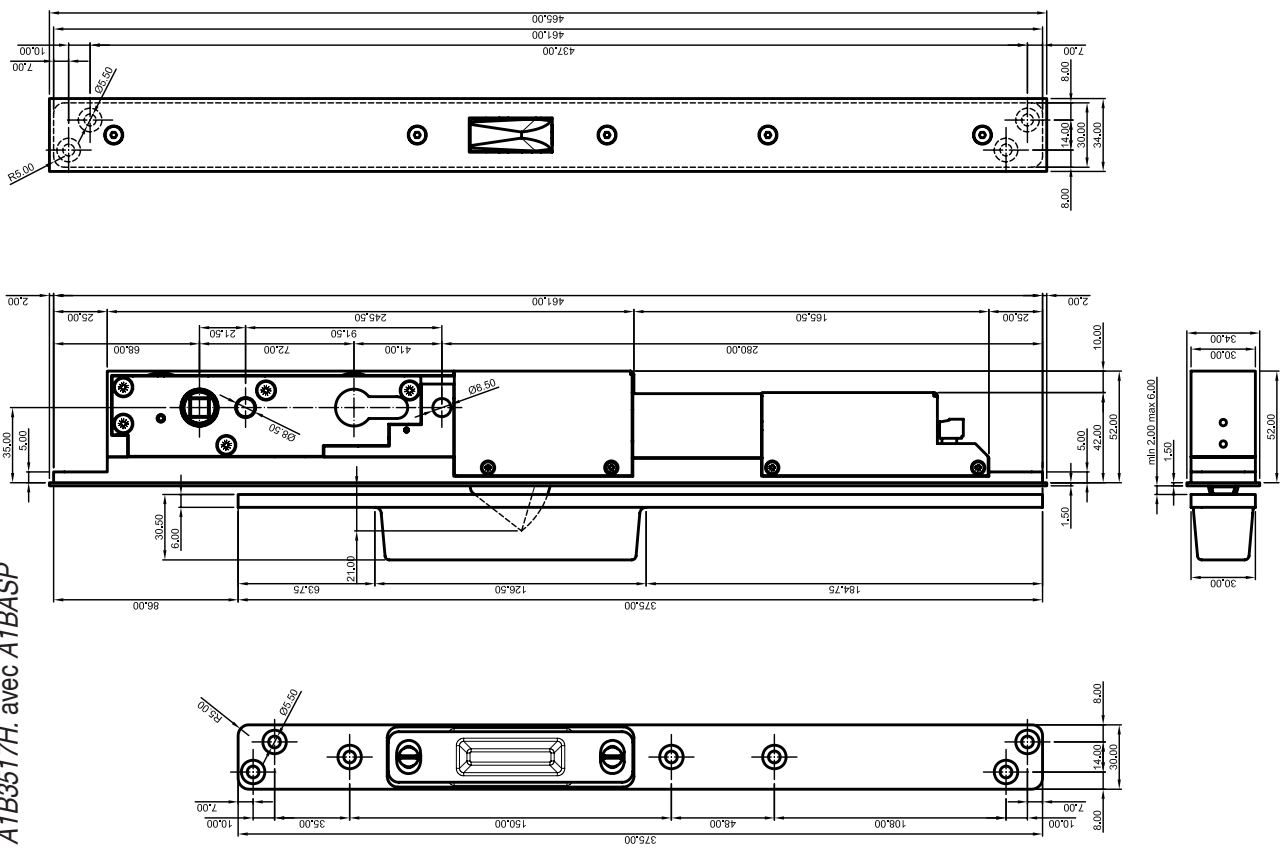
A1B6022H. avec A1BASP



A1B3517H. avec A1BSSP

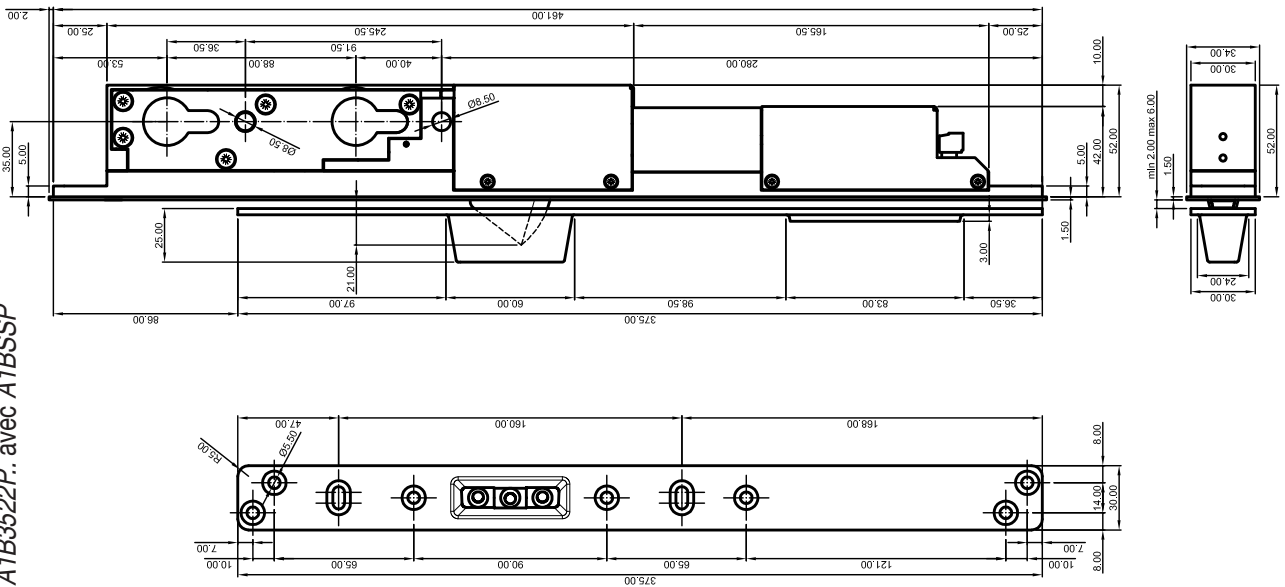


A1B3517H. avec A1BASP

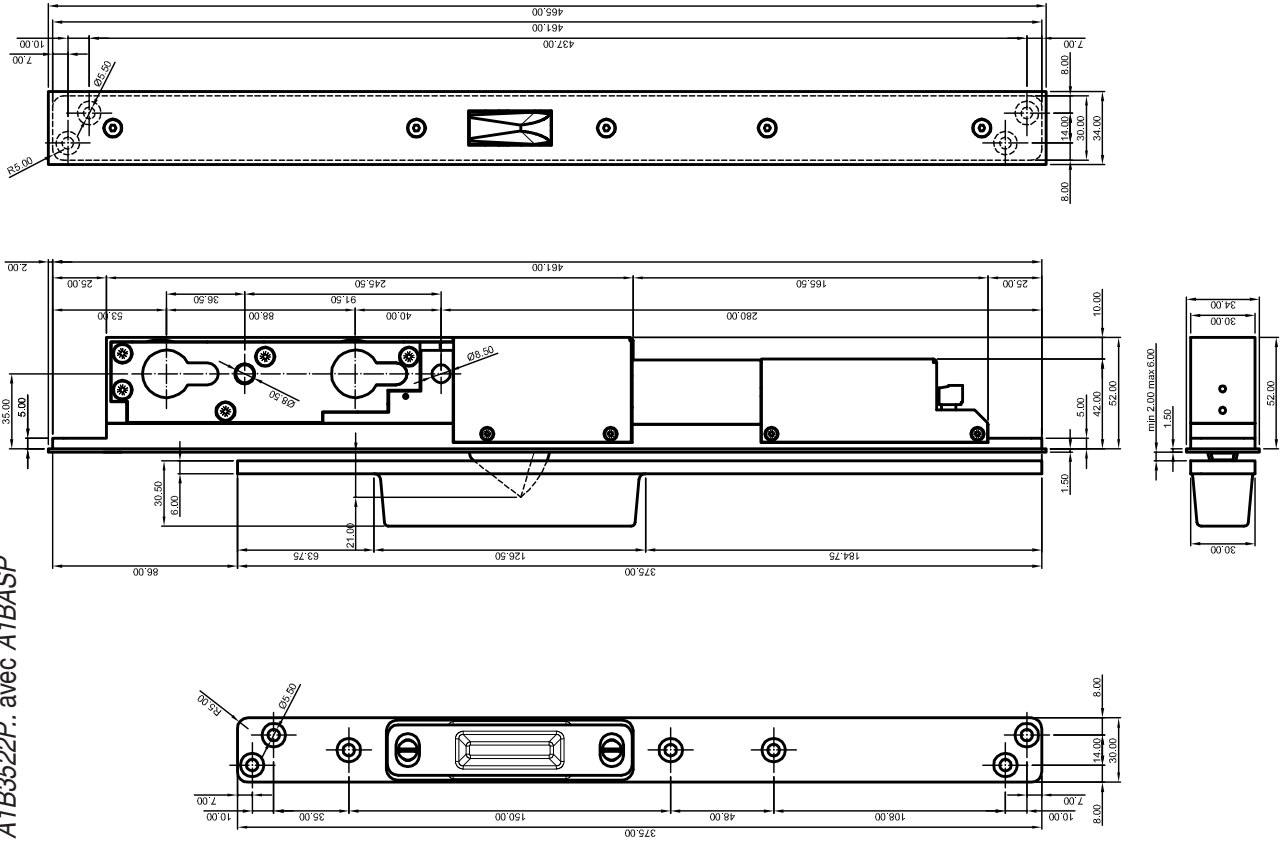


A1 BASIC – Serrures – Deux cylindres ronds CH

A1B3522P.. avec A1BSSP



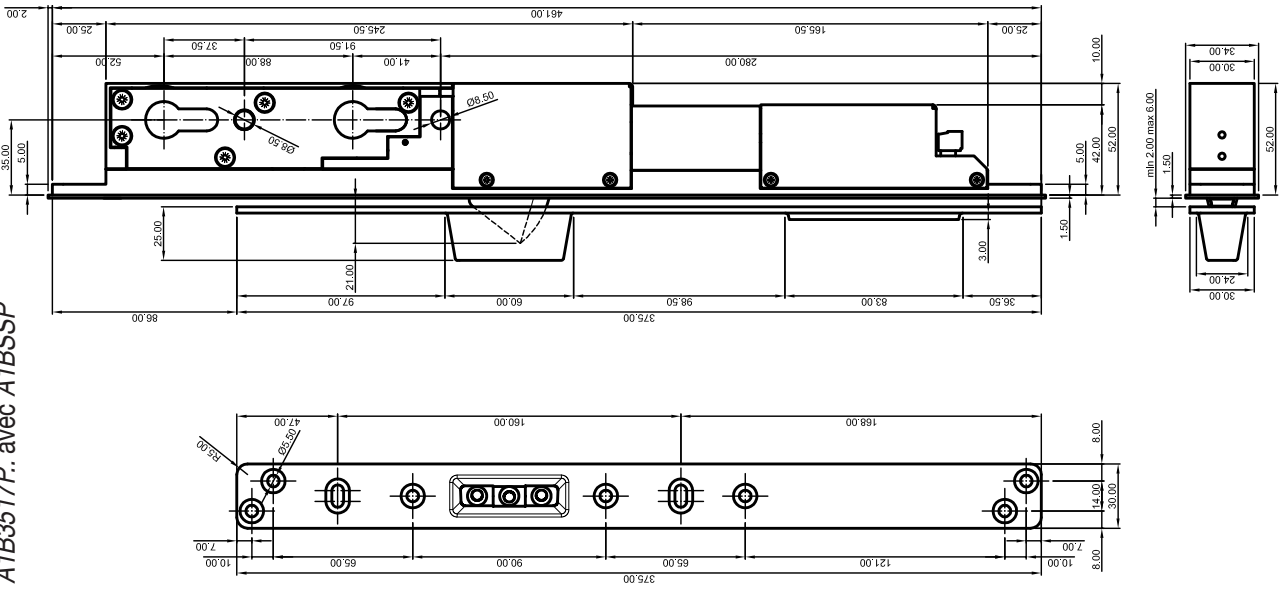
A1B3522P.. avec A1BASP



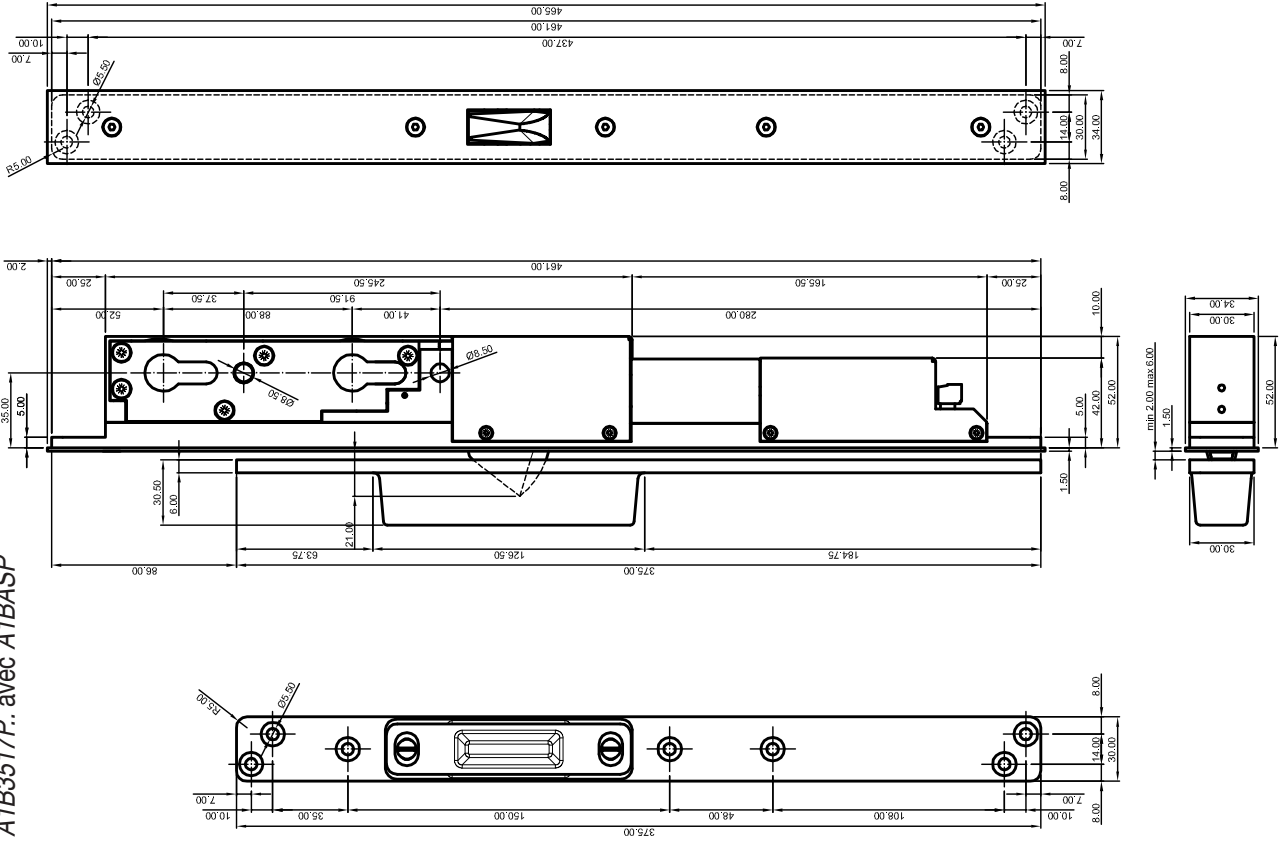
Distance au canon: 35 mm

A1 BASIC – Serrures – Deux cylindres profilés UE

A1B3517P.. avec A1BSSP

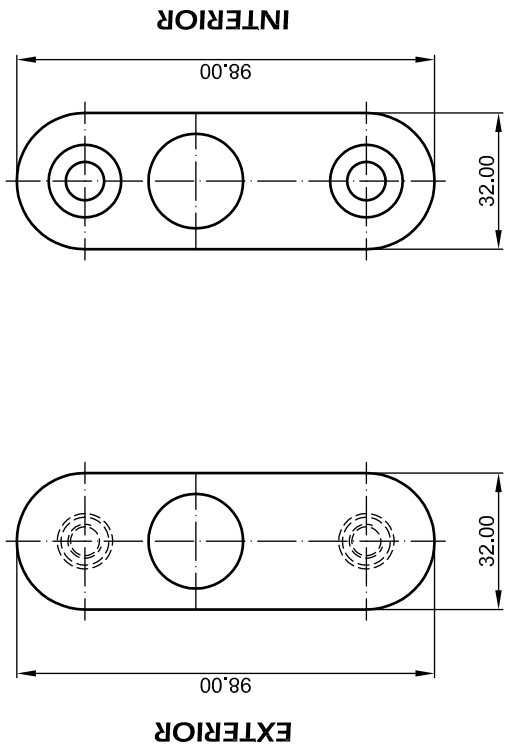
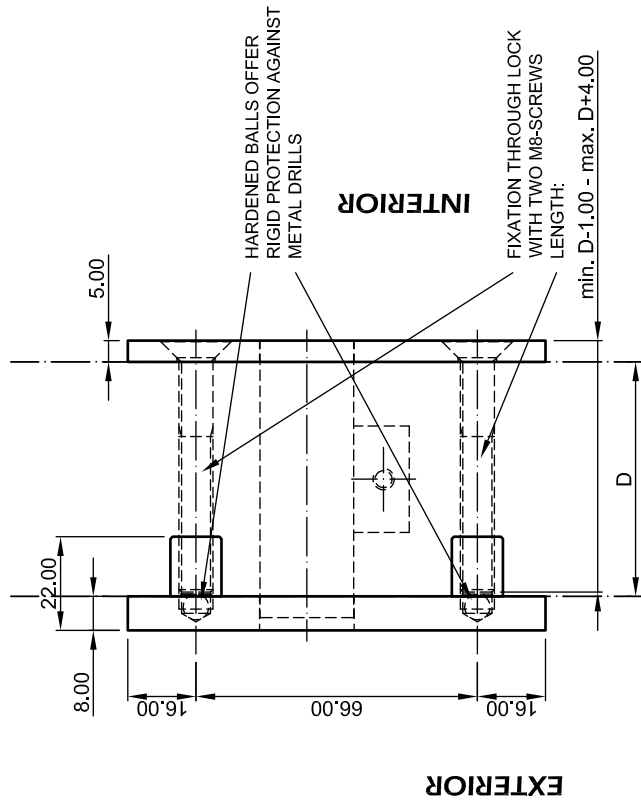


A1B3517P.. avec A1BASP

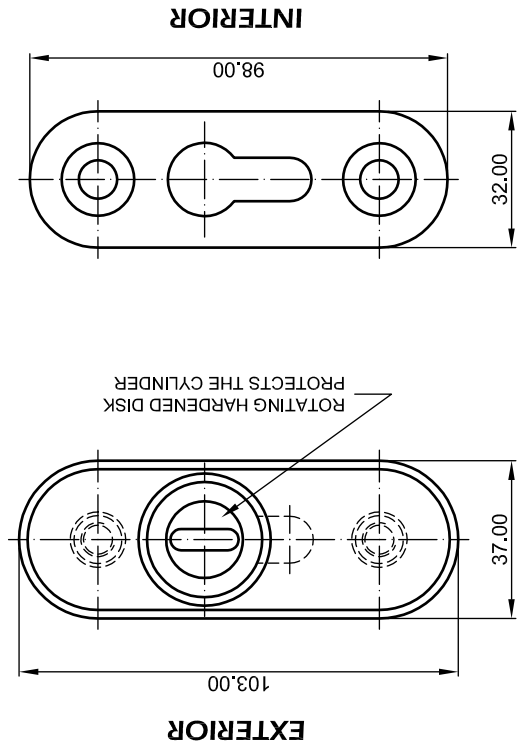
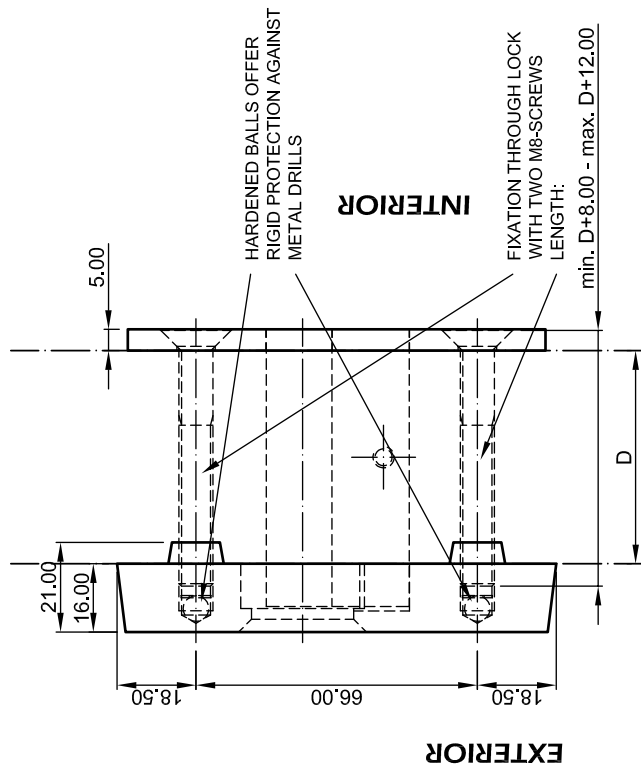


Distance au canon: 35 mm

A1B1SE-22

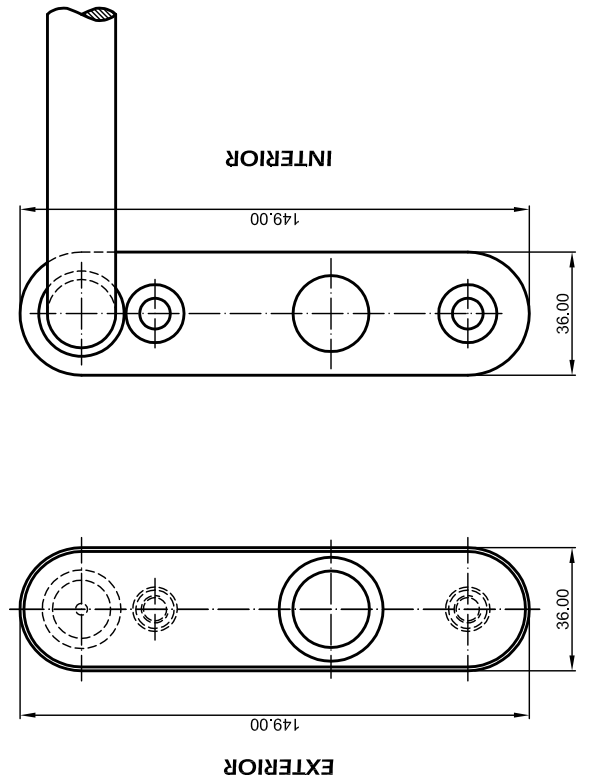
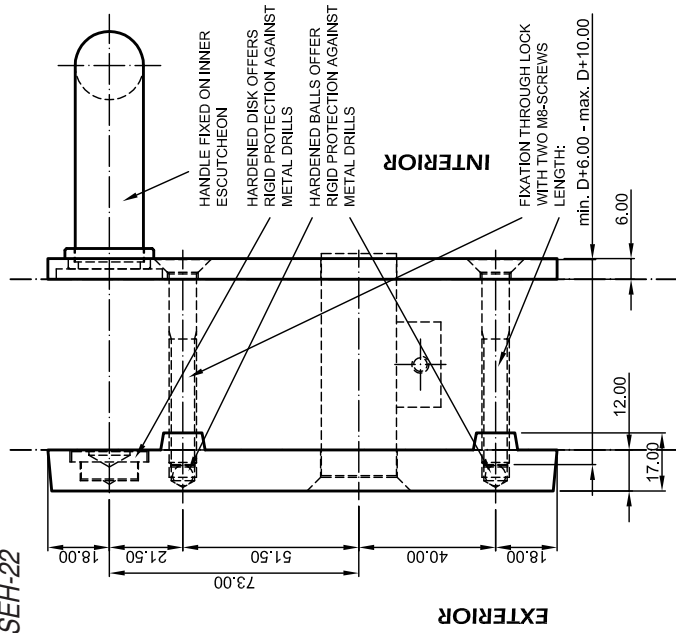


A1B1SE-17

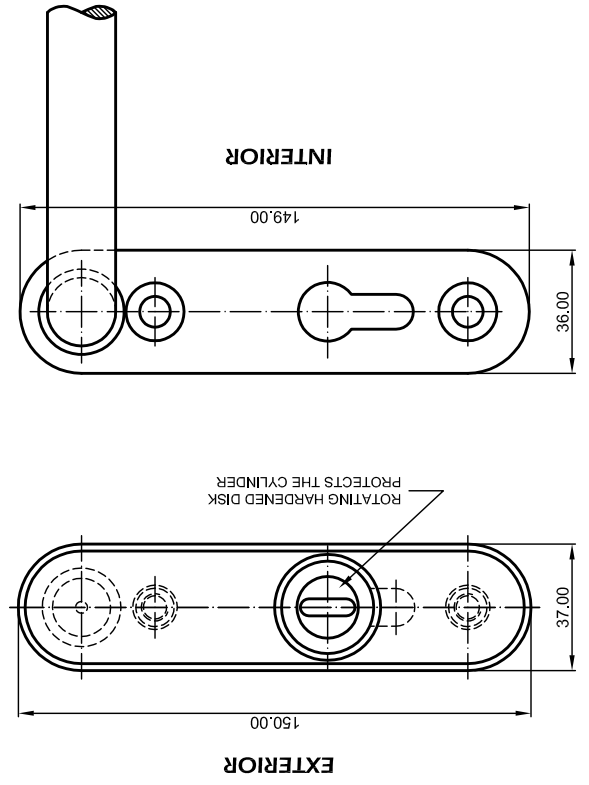
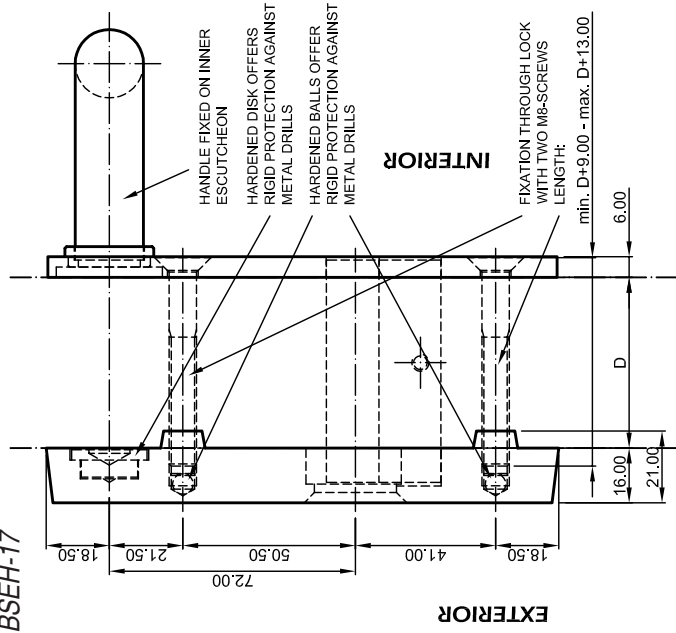


A1 BASIC – Ferrures de sécurité

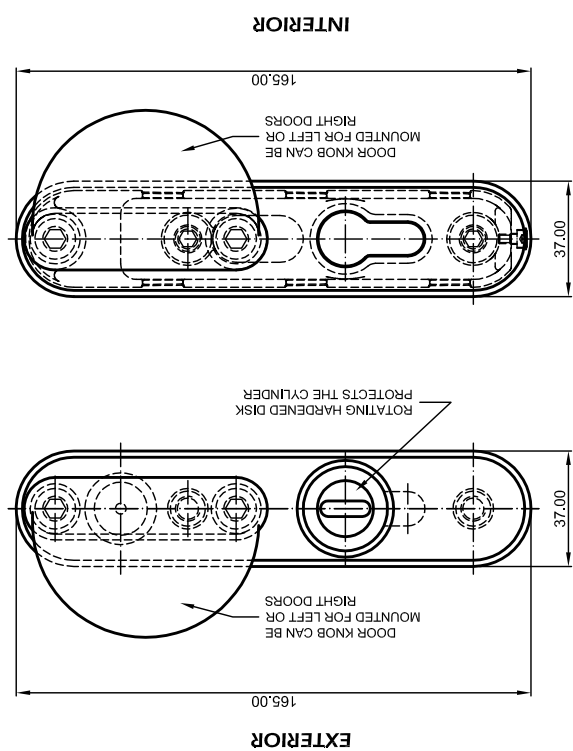
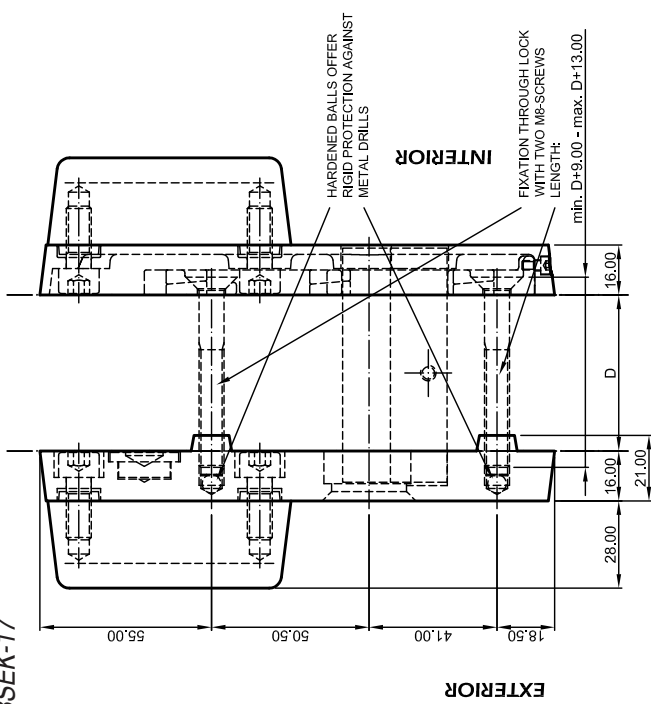
A1BSEH-22



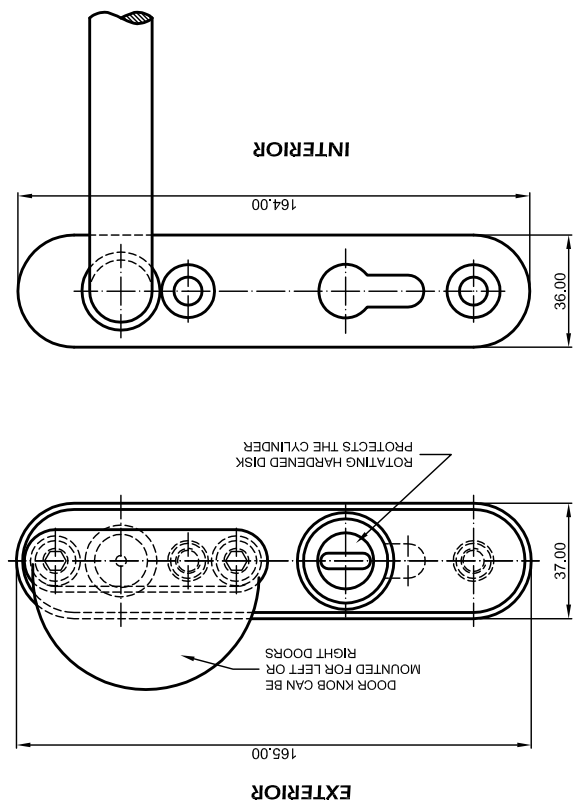
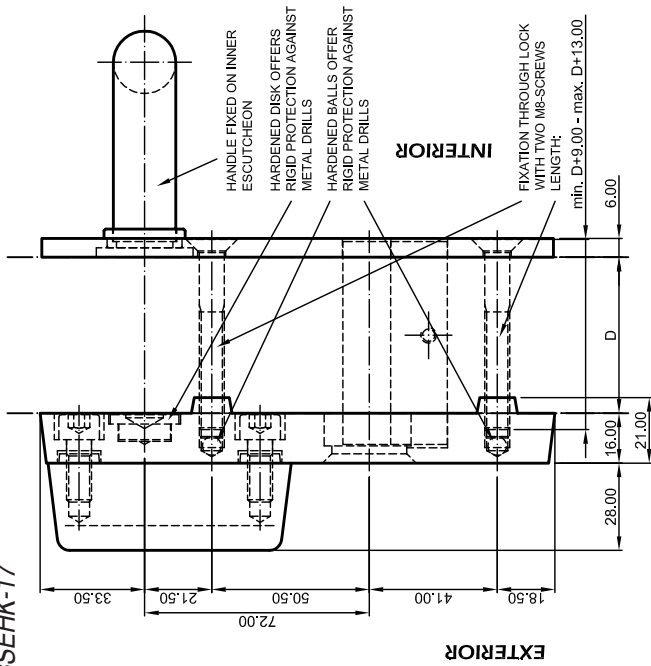
A1BSEH-17



A1BSEK-17



A1BSEHK-17

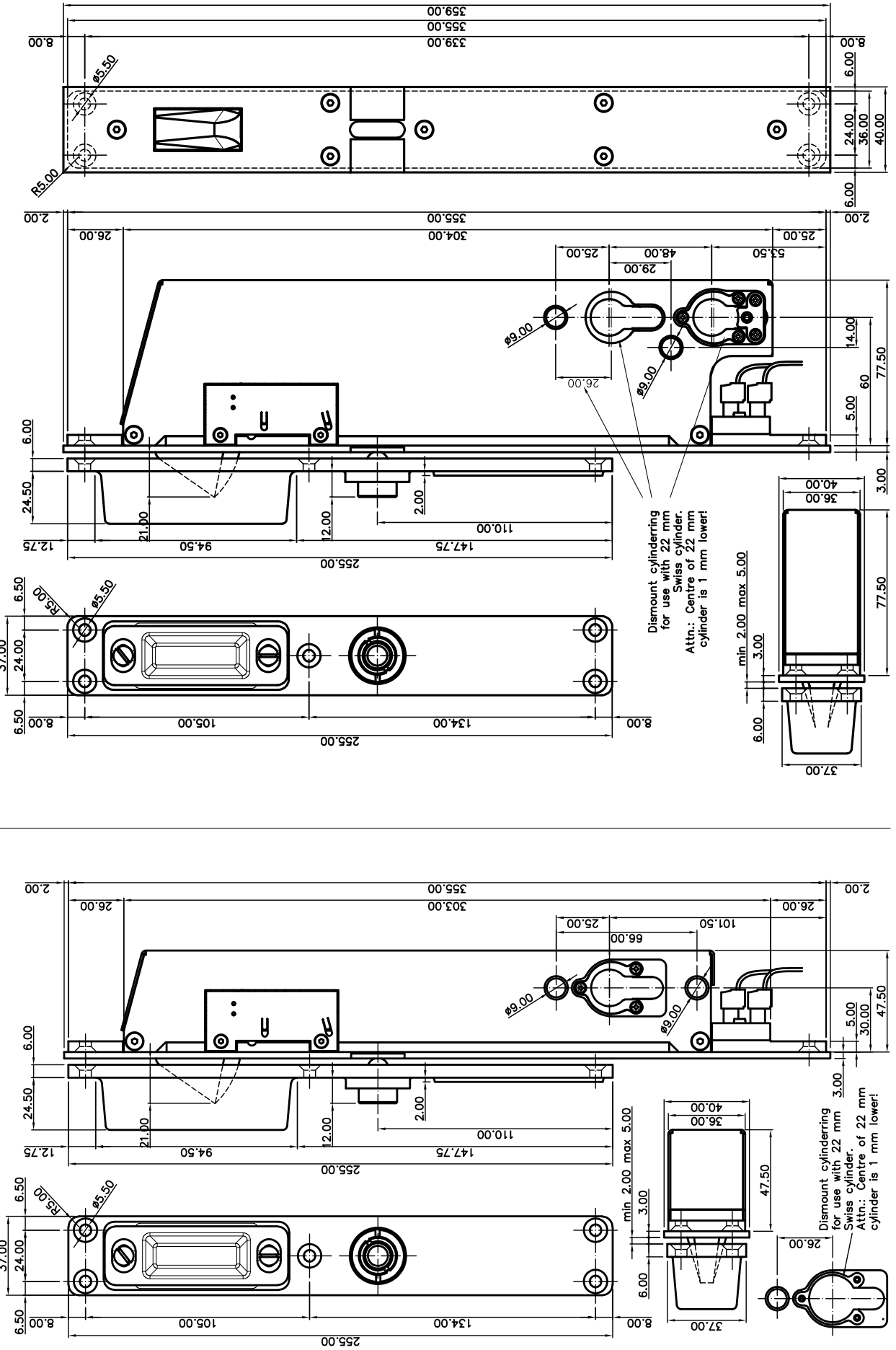


B1 – Serrures – Standard, deux cylindres

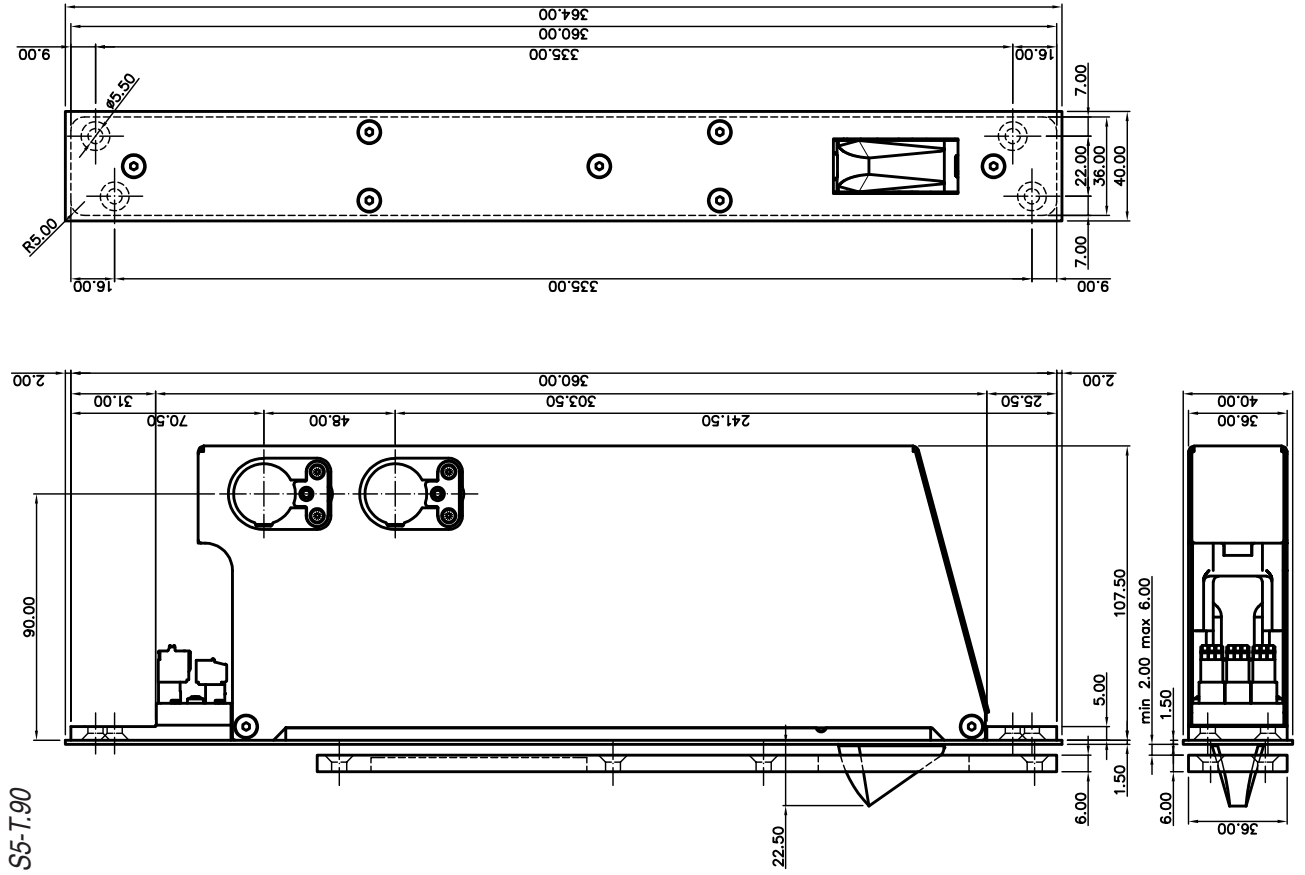
B1-60...P.X.: avec B1BB-AS016-XXXX-AB

B1-30..SX avec B1BB-AS016-XXXX-AB

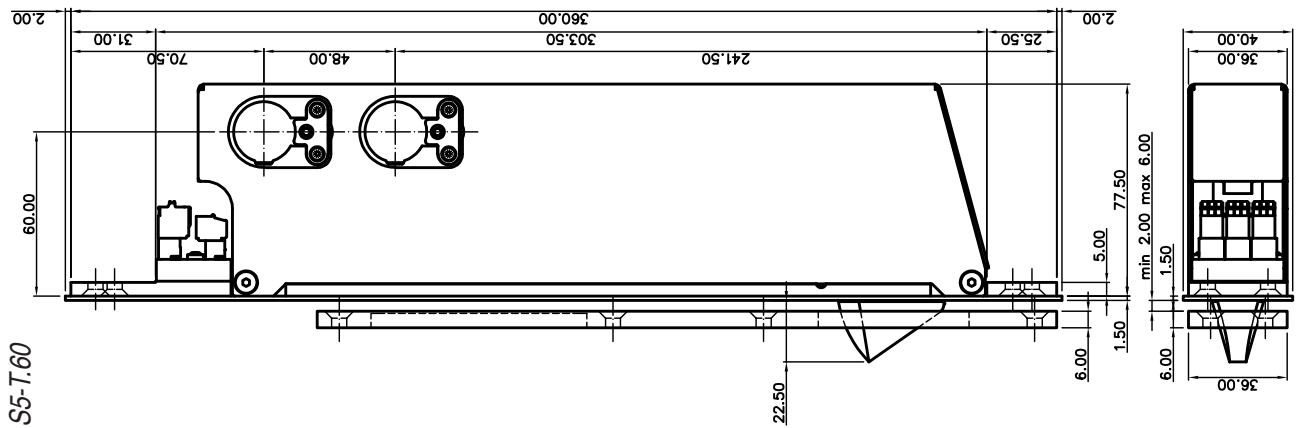
B1-60...P.X.: avec B1BB-AS016-XXXX-AB



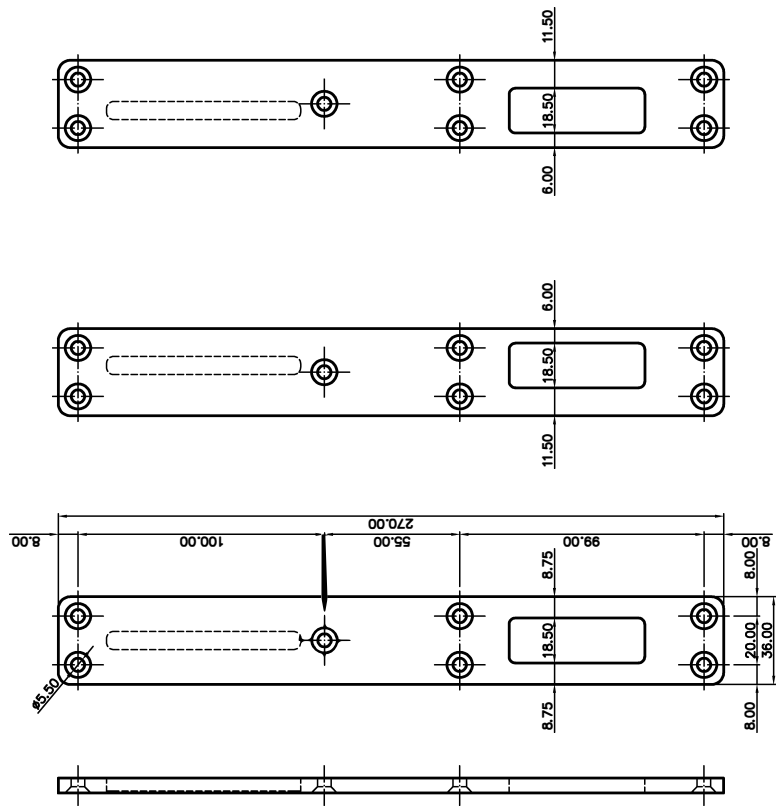
Distances au canon: 60, 90 mm



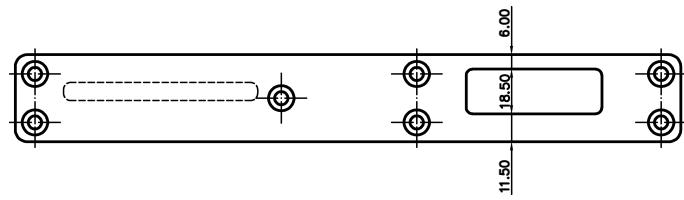
S5 – Serrures – Deux cylindres



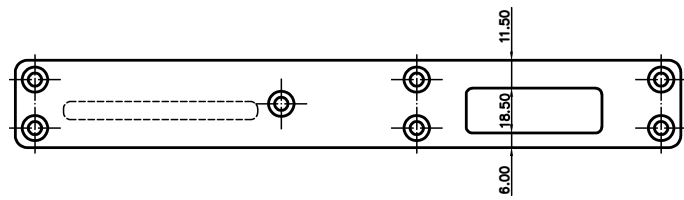
S5SPS-S



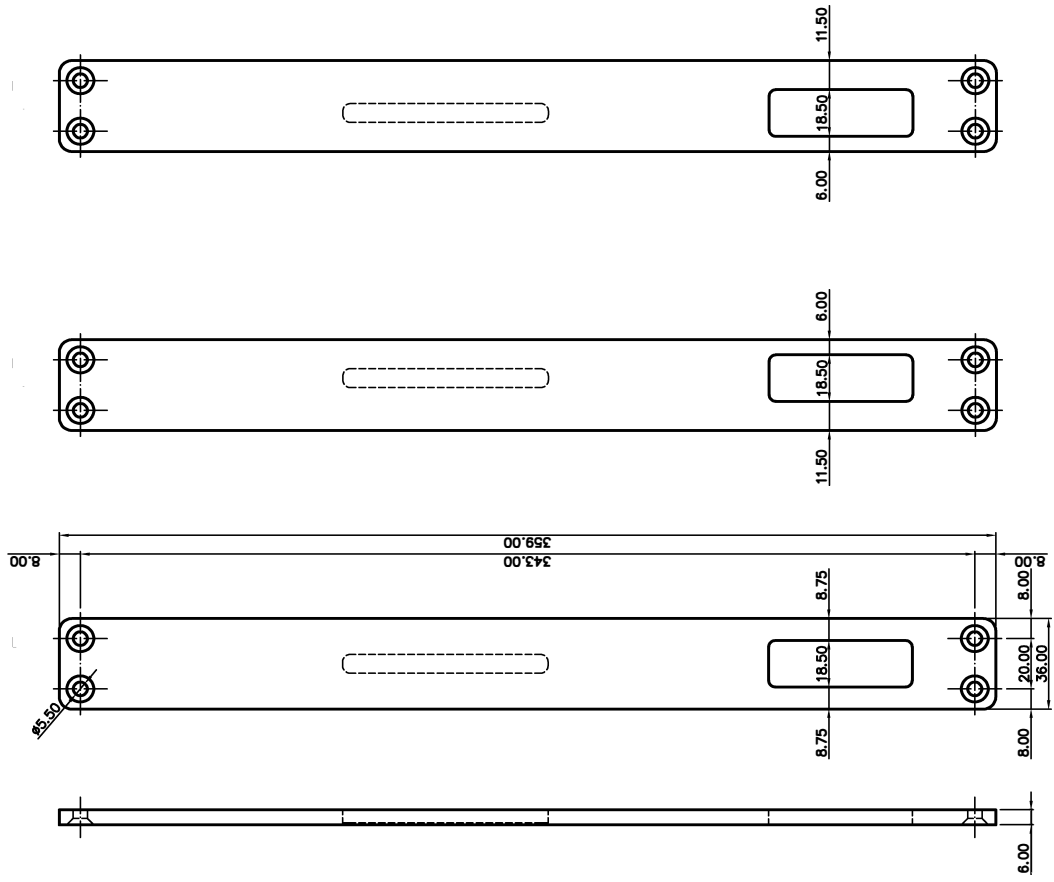
S5SPS-L



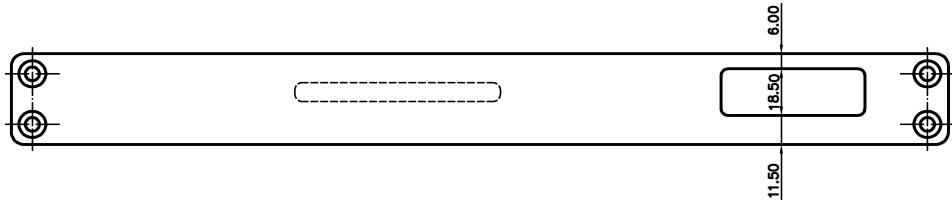
S5SPS-R



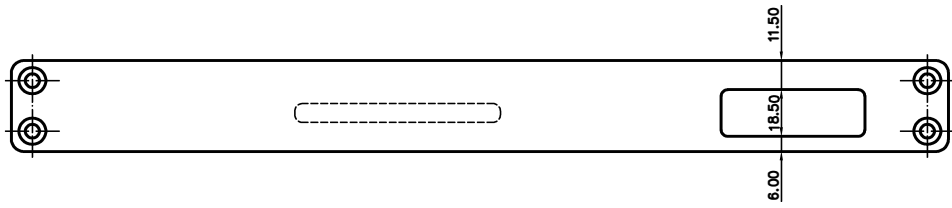
S5SPL-U



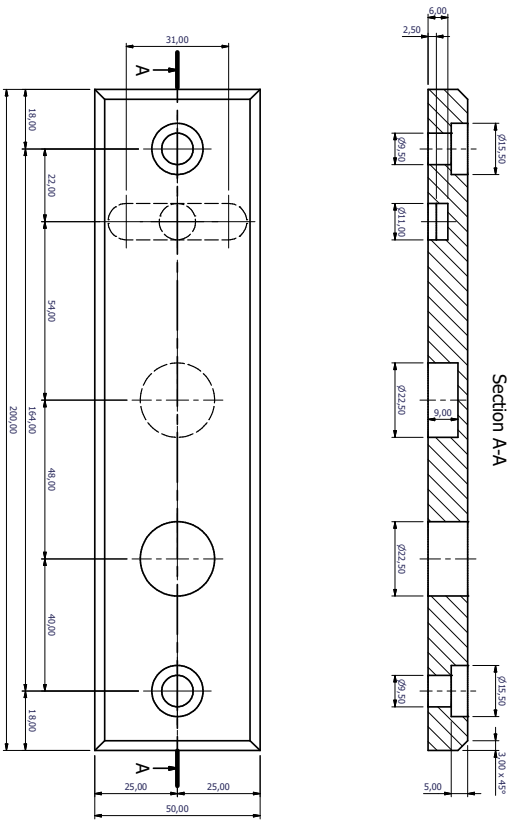
S5SPL-L



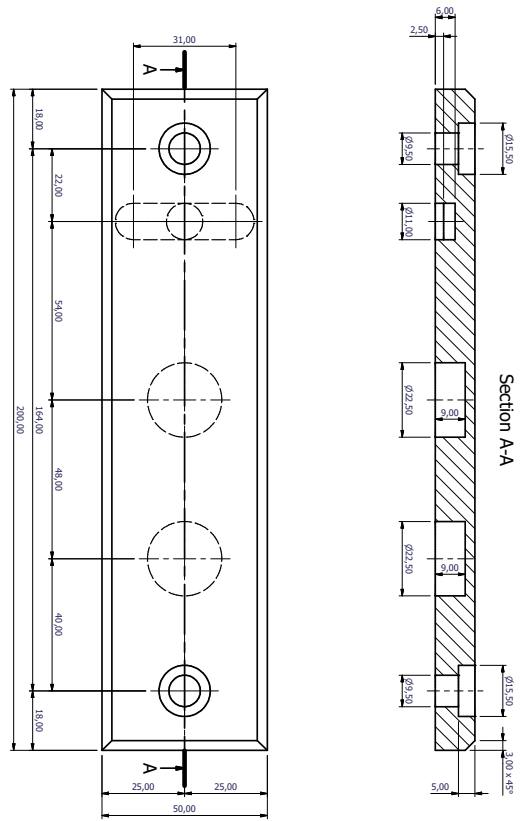
S5SPL-R



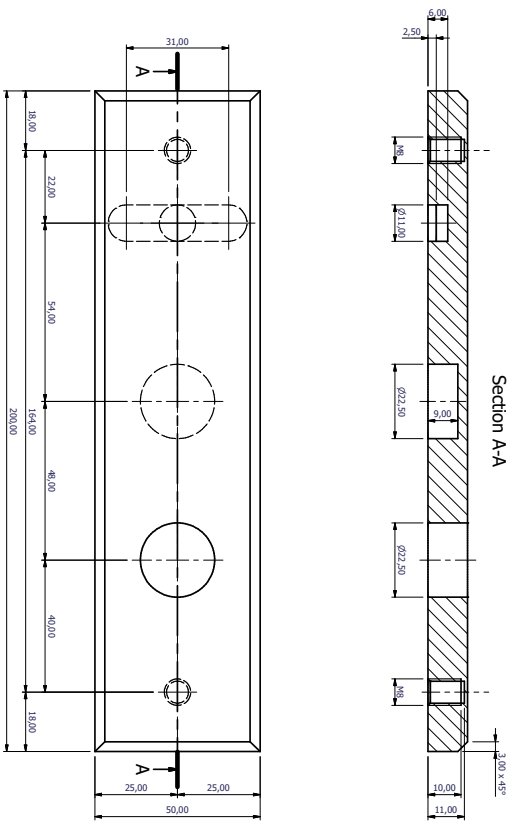
S5BB-FR022-XXX1-AA



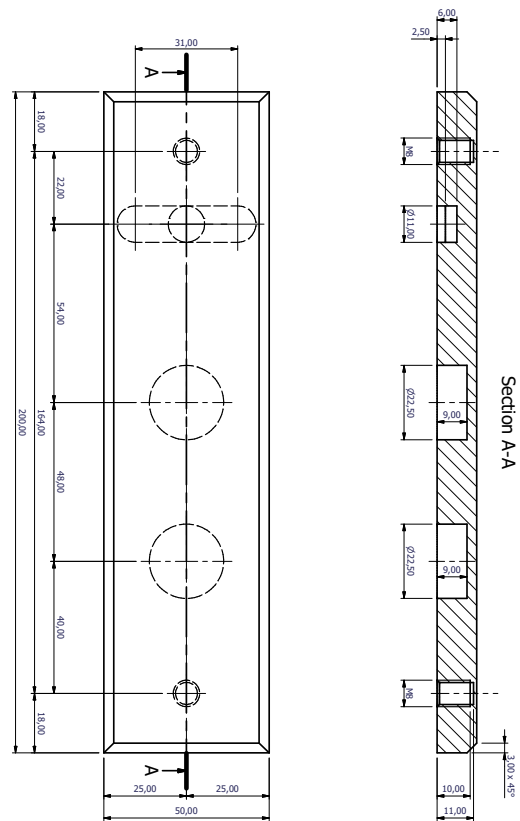
S5BB-FR022-XXXB-AA



S5BB-FR023-XXX1-AA



S5BB-FR023-XXXB-AA



Liste des références pièces et accessoires

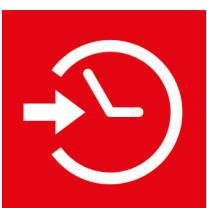
| Référence | Page | Référence | Page |
|-------------------|------|-------------------------|------|
| A1B1SE-17..... | 17 | B1-6022PSX..... | 20 |
| A1B1SE-22..... | 16 | B1-6022PSX-H..... | 20 |
| A1B25SA..... | 12 | B1BB-AS016-XXXX-AB..... | 22 |
| A1B25SE..... | 12 | B1CCVL-22..... | 22 |
| A1B25SX..... | 12 | B1CCVR-22..... | 22 |
| A1B30SA..... | 12 | CB-1..... | 16 |
| A1B30SE..... | 12 | PS24D52..... | 15 |
| A1B30SX..... | 12 | REL-1..... | 15 |
| A1B3517HE..... | 13 | REL-4..... | 15 |
| A1B3517HX..... | 13 | S5-TE60..... | 24 |
| A1B3517PME..... | 14 | S5-TE90..... | 24 |
| A1B3517PSE..... | 14 | S5-TM60..... | 24 |
| A1B3517PSX..... | 14 | S5-TM90..... | 24 |
| A1B3522HE..... | 13 | S5BB-FR022-XXX1-AA..... | 27 |
| A1B3522HX..... | 13 | S5BB-FR022-XXXB-AA..... | 27 |
| A1B3522PME..... | 14 | S5BB-FR023-XXX1-AA..... | 27 |
| A1B3522PSE..... | 14 | S5BB-FR023-XXXB-AA..... | 27 |
| A1B3522PSX..... | 14 | S5SPL-L..... | 25 |
| A1B35SA..... | 12 | S5SPL-R..... | 26 |
| A1B35SE..... | 12 | S5SPL-U..... | 25 |
| A1B35SX..... | 12 | S5SPS-L..... | 25 |
| A1B50SA..... | 12 | S5SPS-R..... | 25 |
| A1B50SE..... | 12 | S5SPS-S..... | 25 |
| A1B50SX..... | 12 | | |
| A1B6017HE..... | 13 | | |
| A1B6017HX..... | 13 | | |
| A1B6017PME..... | 14 | | |
| A1B6017PSE..... | 14 | | |
| A1B6017PSX..... | 14 | | |
| A1B6022HE..... | 13 | | |
| A1B6022HX..... | 13 | | |
| A1B6022PME..... | 14 | | |
| A1B6022PSE..... | 14 | | |
| A1B6022PSX..... | 14 | | |
| A1B60SA..... | 12 | | |
| A1B60SE..... | 12 | | |
| A1B60SX..... | 12 | | |
| A1BASP..... | 15 | | |
| A1BBFB-1..... | 18 | | |
| A1BSANOCYL..... | 12 | | |
| A1BSEH-17..... | 17 | | |
| A1BSEH-22..... | 17 | | |
| A1BSEHK-17..... | 17 | | |
| A1BSEK-17..... | 17 | | |
| A1BSMB-L17..... | 19 | | |
| A1BSMB-L22..... | 18 | | |
| A1BSMB-R17..... | 19 | | |
| A1BSMB-R22..... | 18 | | |
| A1BSMB-SN..... | 18 | | |
| A1BSMBH-L..... | 19 | | |
| A1BSMBH-R..... | 19 | | |
| A1BSSP..... | 15 | | |
| ABKAB2+12..... | 16 | | |
| ABKAB2+5..... | 16 | | |
| B1-3017SX..... | 20 | | |
| B1-3022SX..... | 20 | | |
| B1-6017PMX..... | 20 | | |
| B1-6017PSX..... | 20 | | |
| B1-6017PSX-H..... | 20 | | |
| B1-6022PMX..... | 20 | | |



Sécurité de la porte



Contrôle d'accès



Gestion horaire



Videosurveillance



Détection d'intrusion



Détection d'incendie



Issues de secours



Sécurité des bâtiments

Switzerland

BSW SECURITY SA
T 0840 279 279 · F 0840 279 329
info@bsw.swiss

Austria

BSW SECURITY GmbH
T 0043 4282 20280 · F 0043 4282 20280 44
bsw.at · info@bsw.at

