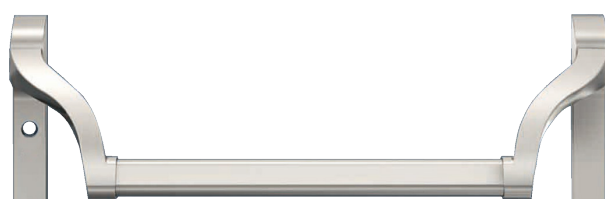
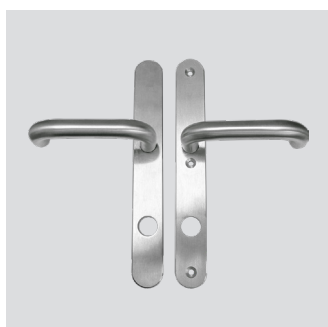


Ferrures et garnitures, barres pushbar et barres anti-panique



2018/02



Systèmes de contrôle d'accès BSW



2019/05



Gâches électriques



2019/06



Accessoires I



- Contacts magnétiques, de portes roulantes, de commande de verrou et à bille
- Eléments de blocage
- Passages de câbles
- Verrous compacts
- Fermeture à enclenchement automatique



2019/10



Accessoires II



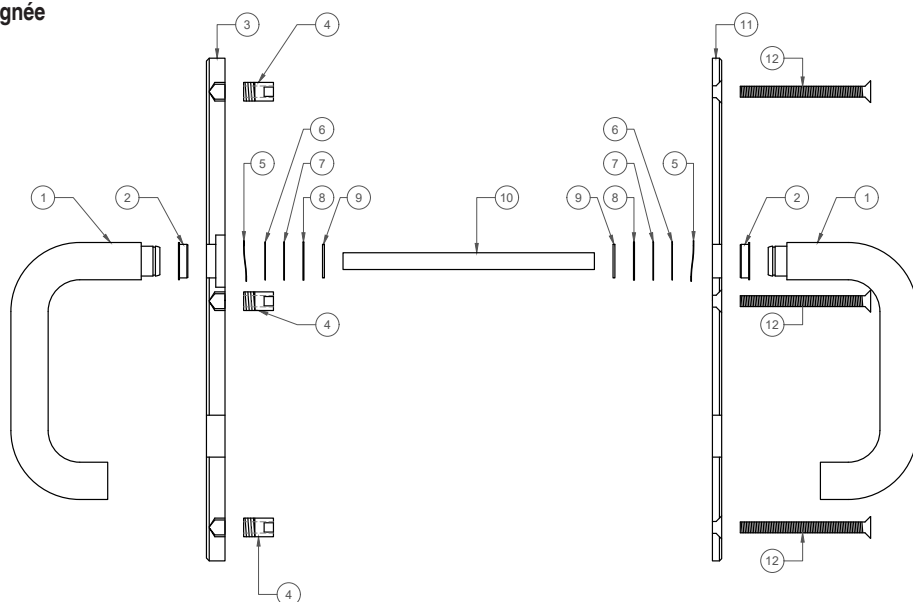
Sommaire Ferrures et garnitures, barres pushbar et barres anti-panique

Ferrures de protection pour châssis tubulaires et vantaux pleins -----	4
Explications	4
Codes de référence article garnitures 2604 et 2603	5
BSW – 2604	6
Garnitures	6
Articles individuels	8
Cotations	10
Ferrures de protection pour châssis tubulaires-----	12
BSW – 2603	12
Garnitures	12
Articles individuels	14
Cotations	16
ECO – 2611	18
HOPPE – 2606	20
Ferrures de protection pour vantaux pleins -----	22
Explications	4
Codes de référence article garnitures 2604 et 2603	5
BSW – 2604	6
Garnitures	6
Articles individuels	8
Cotations	10
ECO – 2610	22
HOPPE – 2605, 2607	24
Goupilles carrées et goupilles rotatives interchangeables -----	27
Barres (pushbar) EN 1125 – EPN9x0 -----	28
Barres anti-panique (touchbar) EN 1125 – EPN2000-II-x -----	30
Plaques courtes ECO-----	32
Garnitures – GA-KS-x	32
Garnitures individuelles – HGx	33
Rosettes rondes avec poignée ou olive -----	34
ECO – Garnitures individuelles – RO-x	34
HOPPE – Garnitures individuelles – ROH-x	35
ECO – Garnitures Magis – GA-RO-M-x	36
Rosettes ovales avec poignée ou olive – ECO – Garnitures individuelles – ORO-x-----	38
Liste des références pièces et accessoires -----	40

Ferrures de protection pour châssis tubulaires et vantaux pleins

Explications

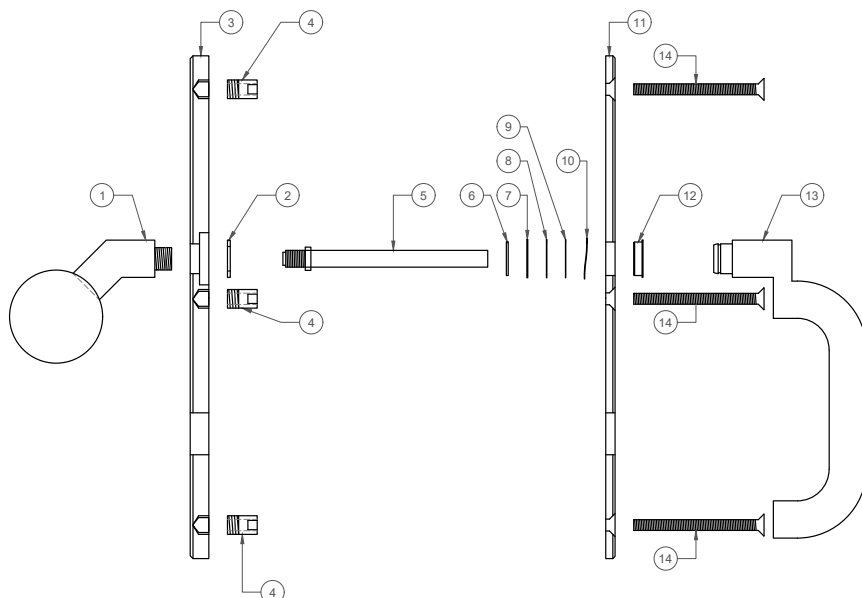
Poignée - poignée



Légende:

1. Poignée, partie femelle
2. Rosette à rivet
3. Ferrure extérieure
4. Douille filetée
5. Rondelle élastique
6. Rondelle entretoise
7. Rondelle entretoise
8. Rondelle entretoise
9. Circlip
10. Tige
11. Ferrure intérieure
12. Vis

Olive - poignée



Légende:

1. Olive
2. Écrou hexagonal
3. Ferrure extérieure
4. Douille filetée
5. Tige
6. Circlip
7. Rondelle entretoise
8. Rondelle entretoise
9. Rondelle entretoise
10. Rondelle élastique
11. Ferrure intérieure
12. Rosette à rivet
13. Poignée, partie femelle
14. Vis

Codes de référence article garnitures

Référence	Modèle	Distance cylindre- poignée/olive	Réalisation poignée- poignée	Réalisation olive-poignée	
				Olive	Poignée
<i>Exemple poignée-poignée => 2604.74-5059</i>	2604	74	5059		
<i>Exemple olive-poignée => 2603.1.94-5825E-5059</i>	2603.1	94		5825E	5059
Modèle 2604 (L×l: 270×36mm) 2603.1 (L×l: 336×36mm, vis supérieure à 157mm du centre de l'alésage de poignée) 2603.2 (L×l: 336×36mm, vis supérieure à 91mm du centre de l'alésage de poignée)					
Distance cylindre-poignée/olive (mm) 2604 et 2603 92 (cylindre profilé) 94 (cylindre rond)		2604 72 (cylindre profilé) 74 (cylindre rond) 78 (cylindre rond)			
Réalisation poignée-poignée 2604 et 2603 5059 (5059.9-LT) 5176 (5176.9-LT) 50661 (50661.9-LT)		2604 5064 (5064.9-LT) 5066 (5066.9-LT) 5071 (5071.9-LT)			
Réalisation olive-poignée Olive 2604 et 2603 5825E (5825E-M10-M16) 5839 (5839-M10.M16)		2604 5825 (5825-M10-M16) 5836 (5836-M10-M16)			
Poignée 2604 et 2603 5059 (5059.9-LT) 5176 (5176.9-LT) 50661 (50661.9-LT)		2604 5064 (5064.9-LT) 5066 (5066.9-LT) 5071 (5071.9-LT)			

• LT = partie femelle

Garnitures

- Ces modèles peuvent être utilisés pour la plupart des serrures de sécurité des principaux fabricants
- Les composants peuvent être commandés individuellement
- Les poignées sont montées de manière rotative/fixe sur palier dans la plaque
- Les olives sont vissées de manière fixe dans la plaque
- Cylindres ronds et profilés
- Vissage: x3 traversant M6, vis à tête fraisée à six pans creux
- Pour fermetures d'issues de secours (partiellement): EN 179, voir poignée
- Pour portes coupe-feu et anti-fumée: DIN 18273
- Épaisseur de porte: 58 à 68mm
- Saillie du cylindre: 10mm (épaisseur de la plaque)
- Tige poignée-poignée: goupille carrée 9x9x124mm, alésage excentrique
- Tige olive-poignée: goupille rotative interchangeable 9x9x110mm, M10, alésage excentrique
- Matériau ferrure: acier spécial inoxydable 1.4301 (V2a), poli brossé
- Dimensions plaque intérieure (Lxlp): 270x36x5mm
- Dimensions plaque extérieure (Lxlp): 270x36x10mm
- Avec accessoires de montage: goupilles et vis
- Autres épaisseurs de portes possibles: 48-58mm et 68-78mm
=> commander séparément les goupilles et les vis

Exemples



2604.94-5064



2604.94-5825-5064



2604.94-5825E-5059



2604.94-5059



2604.74-5836-5059



2604.94-5839-5059

Variantes de garniture 2604

- Version standard pour épaisseurs de portes de 58 à 70mm (goupilles et vis fournies)
=> pour épaisseurs de porte de 48 à 58mm et de 68 à 78mm, commander les goupilles et vis séparément, voir page 8.
- Pour d'autres versions, p. ex pour cylindres profilés (PZ) à distances de 72 et 92mm, différentes combinaisons poignée-poignée et olive-poignée ou différentes plaques intérieures et extérieures, voir les codes de référence articles à la page 5 ou nous consulter.
- Recommandation poignées et olives
(en fonction de la distance au canon):

Distance au canon	Poignées	Olives
< 55mm	5059.9-LT, 5176.9-LT, 50661.9-LT	5825E-M10-M16, 5839-M10-M16
> 55mm	5064.9-LT, 5066.9-LT, 5071.9-LT	5825-M10-M16, 5836-M10-M16

Référence	Réalisation		Distance cylindre-poignée/olive	EN 179
	Poignée-poignée	Olive-poignée		
2604.74-5064	5064.9-LT		74mm	√
2604.74-5066	5066.9-LT			
2604.74-5176	5176.9-LT			
2604.74-5059	5059.9-LT			
2604.74-50661	50661.9-LT			
2604.74-5071	5071.9-LT			
2604.78-5064	5064.9-LT		78mm	√
2604.94-5064	5064.9-LT		94mm	√
2604.94-5066	5066.9-LT			
2604.94-5176	5176.9-LT			
2604.94-5059	5059.9-LT			
2604.94-50661	50661.9-LT			
2604.94-5071	5071.9-LT			
2604.74-5825-5064	5064.9-LT	5825-M10-M16	74mm	√
2604.74-5825-5066	5066.9-LT			
2604.74-5825-5176	5176.9-LT			
2604.74-5825-5059	5059.9-LT			
2604.74-5825-50661	50661.9-LT			
2604.74-5825-5071	5071.9-LT			
2604.78-5825-5064	5064.9-LT	5825-M10-M16	78mm	√
2604.94-5825-5064	5064.9-LT	5825-M10-M16	94mm	√
2604.94-5825-5066	5066.9-LT			
2604.94-5825-5176	5176.9-LT			
2604.94-5825-5059	5059.9-LT			
2604.94-5825-50661	50661.9-LT			
2604.94-5825-5071	5071.9-LT			
2604.74-5825E-5064	5064.9-LT	5825E-M10-M16	74mm	√
2604.74-5825E-5066	5066.9-LT			
2604.74-5825E-5176	5176.9-LT			
2604.74-5825E-5059	5059.9-LT			
2604.74-5825E-50661	50661.9-LT			
2604.74-5825E-5071	5071.9-LT			

Référence	Réalisation		Distance cylindre-poignée/olive	EN 179
	Poignée-poignée	Olive-poignée		
2604.78-5825E-5059	5059.9-LT	5825E-M10-M16	78mm	√
2604.94-5825E-5064	5064.9-LT	5825E-M10-M16	94mm	√
2604.94-5825E-5066	5066.9-LT			
2604.94-5825E-5176	5176.9-LT			
2604.94-5825E-5059	5059.9-LT			
2604.94-5825E-50661	50661.9-LT			
2604.94-5825E-5071	5071.9-LT			
2604.74-5836-5064	5064.9-LT	5836-M10-M16	74mm	√
2604.74-5836-5066	5066.9-LT			
2604.74-5836-5176	5176.9-LT			
2604.74-5836-5059	5059.9-LT			
2604.74-5836-50661	50661.9-LT			
2604.74-5836-5071	5071.9-LT			
2604.78-5836-5064	5064.9-LT	5836-M10-M16	78mm	√
2604.78-5836-5059	5059.9-LT			
2604.94-5836-5064	5064.9-LT	5836-M10-M16	94mm	√
2604.94-5836-5066	5066.9-LT			
2604.94-5836-5176	5176.9-LT			
2604.94-5836-5059	5059.9-LT			
2604.94-5836-50661	50661.9-LT			
2604.94-5836-5071	5071.9-LT			
2604.74-5839-5064	5064.9-LT	5839-M10-M16	74mm	√
2604.74-5839-5066	5066.9-LT			
2604.74-5839-5176	5176.9-LT			
2604.74-5839-5059	5059.9-LT			
2604.74-5839-50661	50661 / 9			
2604.74-5839-5071	5071.9-LT			
2604.94-5839-5064	5064.9-LT	5839-M10-M16	94mm	√
2604.94-5839-5066	5066.9-LT			
2604.94-5839-5176	5176.9-LT			
2604.94-5839-5059	5059.9-LT			
2604.94-5839-50661	50661.9-LT			
2604.94-5839-5071	5071.9-LT			

Articles individuels 2604

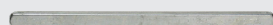
Goupilles et vis 2604

DORN-9-1xx-EB

Goupille carrée

- Pour poignée-poignée
- Alésage excentrique des deux côtés
- Matériau: acier zingué
- Se fixe à l'aide d'une vis sans tête à empreinte

Réf.	Épaisseur de porte	Dimensions (lxL)
DORN-9-109-EB	48-58mm	9x9x109mm
DORN-9-124-EB	58-78mm	9x9x124mm
DORN-9-144-EB	78-98mm	9x9x144mm

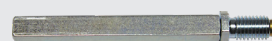


DORN-9-xx-M10

Goupille rotative interchangeable

- Pour olive-poignée
- Alésage excentrique
- Filetage: M10, rotatif sur palier
- Matériau: acier inoxydable
- Se fixe à l'aide d'une vis sans tête à empreinte

Réf.	Épaisseur de porte	Dimens. (lxL)	Taille effective
DORN-9-95/70-M10	48-58mm	9x9x95mm	70mm
DORN-9-110/85-M10	58-68mm	9x9x110mm	85mm
DORN-9-135/110-M10	68-78mm	9x9x135mm	110mm



26XX.SS-M6Xxx

Jeu de vis M6x

- Matériau: A2-70

Réf.	Épaisseur de porte
26XX.SS-M6X60	48-58mm
26XX.SS-M6X70	58-68mm
26XX.SS-M6X80	68-78mm



5064.9-LT

Poignée en acier spécial LT 9mm easyfix

- Longueur de poignée: 138mm, Ø 20mm
- Saillie: 70mm
- Pour goupille carrée: 9mm
- Matériau: acier spécial mat
- Guide: 16mm pour Glutz glide / roulement à aiguilles / easyfix
- Distance au canon: à partir de 20mm
- Classe d'utilisation 3: EN 1906
- Pour montage encastré dans les portes coupe-feu et anti-fumée: DIN 18273
- Poignée de porte pour issues de secours: EN 179 (avec serrure de sécurité correspondante)



Poignées 2604

5059.9-LT

Poignée en acier spécial LT 9mm easyfix contre-coudée

- Longueur de poignée: 160mm, Ø 20mm
- Saillie: 72mm
- Pour goupille carrée: 9mm
- Matériau: acier spécial mat
- Guide: 16mm pour Glutz glide / roulement à aiguilles / easyfix
- Distance au canon: 30-45mm
- Classe d'utilisation 3: EN 1906
- Pour montage encastré dans les portes coupe-feu et anti-fumée: DIN 18273
- Poignée de porte pour issues de secours: EN 179 (avec serrure de sécurité correspondante)



5176.9-LT

Poignée en acier spécial LT 9mm easyfix contre-coudée

- Longueur de poignée: 160mm, Ø 22mm
- Saillie: 75mm
- Pour goupille carrée: 9mm
- Matériau: acier spécial mat
- Guide: 16mm pour Glutz glide / roulement à aiguilles / easyfix
- Distance au canon: 30-45mm
- Classe d'utilisation 3: EN 1906
- Pour montage encastré dans les portes coupe-feu et anti-fumée: DIN 18273
- Poignée de porte pour issues de secours: EN 179 (avec serrure de sécurité correspondante)



50661.9-LT

Poignée en acier spécial LT 9mm easyfix contre-coudée

- Longueur de poignée: 162mm, Ø 20mm
- Saillie: 70mm
- Pour goupille carrée: 9mm
- Matériau: acier spécial mat
- Guide: 16mm pour Glutz glide / roulement à aiguilles / easyfix
- Distance au canon: à partir de 60mm
- Classe d'utilisation 3: EN 1906
- Pour montage encastré dans les portes coupe-feu et anti-fumée: DIN 18273
- Poignée de porte pour issues de secours: EN 179 (avec serrure de sécurité correspondante)



5071.9-LT

Poignée en acier spécial LT 9mm easyfix

- Longueur de poignée: 130mm, Ø 20mm
- Saillie: 55mm
- Pour goupille carrée: 9mm
- Matériau: acier spécial mat
- Guide: 16mm pour Glutz glide / roulement à aiguilles / easyfix
- Distance au canon: à partir de 60mm
- Classe d'utilisation 3: EN 1906
- Pour montage encastré dans les portes coupe-feu et anti-fumée: DIN 18273



5066.9-LT

Poignée en acier spécial LT 9mm easyfix

- Longueur de poignée: 140mm, Ø 20mm
- Saillie: 60mm
- Pour goupille carrée: 9mm
- Matériau: acier spécial mat
- Guide: 16mm pour Glutz glide / roulement à aiguilles / easyfix
- Distance au canon: à partir de 60mm
- Classe d'utilisation 3: EN 1906
- Pour montage encastré dans les portes coupe-feu et anti-fumée: DIN 18273
- Poignée de porte pour issues de secours: EN 179 (avec serrure de sécurité correspondante)

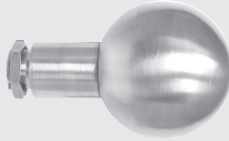


Olives 2604

5825-M10-M16

Olive en acier spécial, M10 / M16 droit

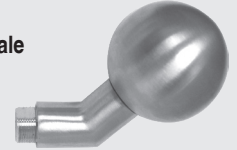
- Ø: 50mm
- Saillie: 73mm
- Guide: 16mm pour montage fixe
- Filetage intérieur: M10
- Filetage extérieur: M16
- Matériau: acier spécial brossé mat
- Distance au canon: à partir de 60mm



5825E-M10-M16

Olive en acier spécial, M10 / M16 base ovale

- Ø: 50mm
- Saillie: 78mm
- Guide: 16mm pour montage fixe
- Filetage intérieur: M10
- Filetage extérieur: M16
- Matériau: acier spécial mat
- Distance au canon: 30-45mm



5836-M10-M16

Olive en acier spécial, M10 / M16 droit

- Ø: 53mm
- Saillie: 40mm
- Guide de 16mm pour montage fixe
- Filetage intérieur: M10
- Filetage extérieur: M16
- Matériau: acier spécial mat, massif
- Distance au canon: à partir de 60mm



5839-M10-M16

Olive en acier spécial, M10 / M16 base ovale

- Ø: 53x74mm
- Saillie: 45mm
- Guide: 16mm pour montage fixe
- Filetage intérieur: M10
- Filetage extérieur: M16
- Matériau: acier spécial mat, massif
- Distance au canon: 30-45mm



Plaques extérieures 2604

2604.00-AS

Plaque extérieure longue borgne

- Vissage x3 traversant
- Matériau ferrure: acier spécial inoxydable 1.4301 (V2a), poli brossé
- Dimensions plaque extérieure (LxIxp): 270x36x10mm



2604.0-DR-AS

Plaque extérieure longue SI, poignée, sans alésage de cylindre

- Apprêtée pour poignée
- Vissage x3 traversant
- Matériau ferrure: acier spécial inoxydable 1.4301 (V2a), poli brossé
- Dimensions plaque extérieure (LxIxp): 270x36x10mm



2604.0-KN-AS

Plaque extérieure longue SI, olive, sans alésage de cylindre

- Apprêtée pour olive
- Vissage x3 traversant
- Matériau ferrure: acier spécial inoxydable 1.4301 (V2a), poli brossé
- Dimensions plaque extérieure (LxIxp): 270x36x10mm



2604.x4-AS

Plaque extérieure longue SI, uniquement cylindre rond (RZ)

- Vissage x3 traversant
- Matériau ferrure: acier spécial inoxydable 1.4301 (V2a), poli brossé
- Dimensions plaque extérieure (LxIxp): 270x36x10mm



Réf.	Distance cylindre-poignée
2604.74-AS	74mm
2604.94-AS	94mm

2604.xx-DR-AS

Plaque extérieure longue SI, cylindre rond (RZ)

- Apprêtée pour poignée
- Vissage x3 traversant
- Matériau: acier spécial inoxydable 1.4301 (V2a), poli brossé
- Dimensions plaque extérieure (LxIxp): 270x36x10mm



Réf.	Distance cylindre-poignée
2604.74-DR-AS	74mm
2604.78-DR-AS	78mm
2604.94-DR-AS	94mm

2604.xx-KN-AS

Plaque extérieure longue SI, olive / cylindre rond (RZ)

- Apprêtée pour olive
- Vissage x3 traversant
- Matériau: acier spécial inoxydable 1.4301 (V2a), poli brossé
- Dimensions plaque extérieure (LxIxp): 270x36x10mm



Réf.	Distance cylindre-poignée
2604.74-KN-AS	74mm
2604.78-KN-AS	78mm
2604.94-KN-AS	94mm

Plaques intérieures et semelle 2604

2604.00-IS

Plaque intérieure longue borgne SI

- Vissage x3 traversant
- Matériau: acier spécial inoxydable 1.4301 (V2a), poli brossé
- Dimensions plaque intérieure (Lxlp): 270x36x5mm



2604.0-DR-IS

Plaque intérieure longue SI, poignée, sans alésage de cylindre

- Apprêtée pour poignée
- Vissage x3 traversant
- Matériau: acier spécial inoxydable 1.4301 (V2a), poli brossé
- Dimensions plaque intérieure (Lxlp): 270x36x5mm



2604.x4-IS

Plaque intérieure longue SI, uniquement cylindre rond (RZ)

- Sans poignée/olive
- Vissage x3 traversant
- Matériau: acier spécial inoxydable 1.4301 (V2a), poli brossé
- Dimensions plaque intérieure (Lxlp): 270x36x5mm

Réf.	Distance cylindre-poignée
2604.74-IS	74mm
2604.94-IS	94mm



2604.xx-DR-IS

Plaque intérieure longue SI, cylindre rond (RZ)

- Apprêtée pour poignée
- Vissage x3 traversant
- Matériau: acier spécial inoxydable 1.4301 (V2a), poli brossé
- Dimensions plaque intérieure (Lxlp): 270x36x5mm

Réf.	Distance cylindre-poignée
2604.74-DR-IS	74mm
2604.78-DR-IS	78mm
2604.94-DR-IS	94mm



2604-LSU.46

Semelle de plaque longue pour 2604, l=46mm

- Matériau: acier spécial inoxydable 1.4301 (V2a), poli brossé
- Dimensions (Lxlp): 280x46x3mm



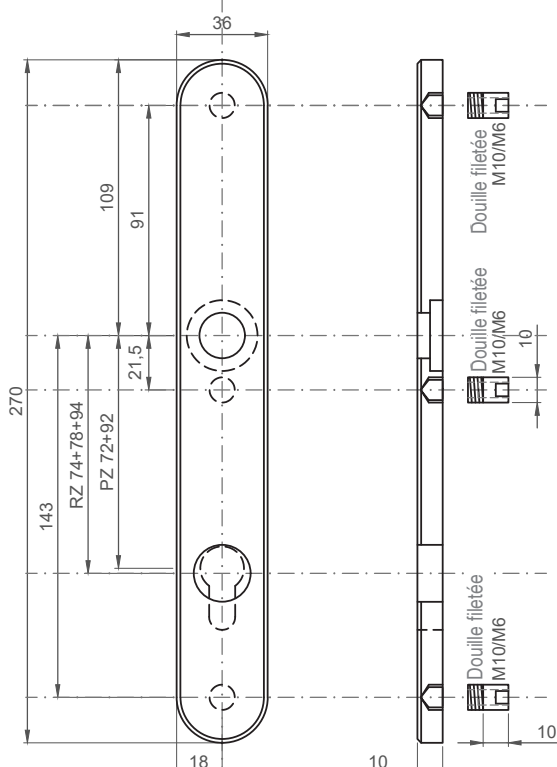
2604-LSU.60

Semelle de plaque longue pour 2604, l=60mm

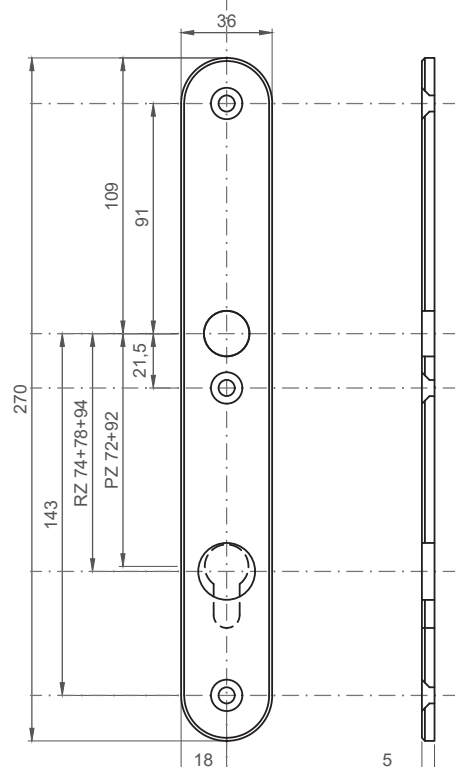
- Matériau: acier spécial inoxydable 1.4301 (V2a), poli brossé
- Dimensions (Lxlp): 294x60x3mm
- Destiné pour couvrir les découpes



Cotations plaque extérieure 2604

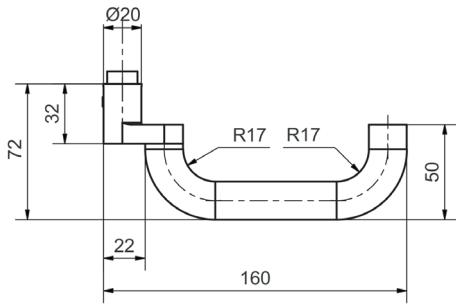


Cotations plaque intérieure 2604

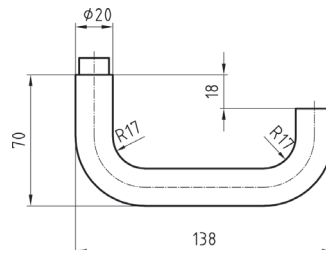


Cotations 2604

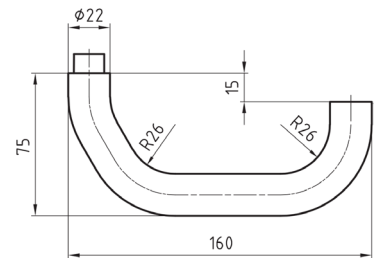
Poignées



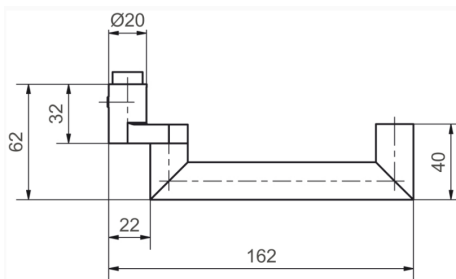
5059.9-LT (EN179)



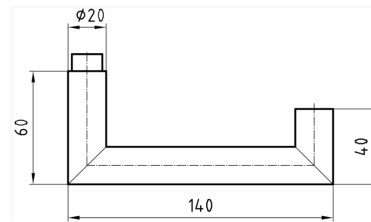
5064.9-LT (EN179)



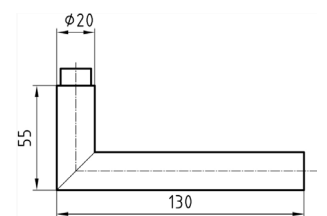
5176.9-LT (EN179)



50661.9-LT (EN179)

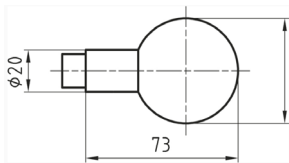


5066.9-LT (EN179)

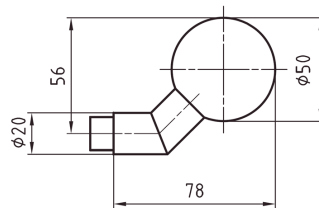


5071.9-LT

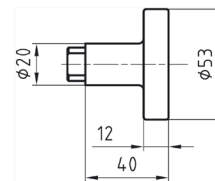
Olives



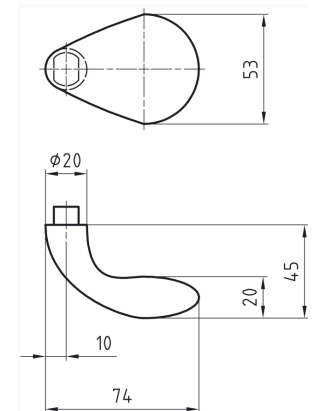
5825-M10-M16



5825E-M10-M16



5836-M10-M16



5839-M10-M16

Ferrures de protection pour châssis tubulaires

BSW

2603

Garnitures

- Ces modèles peuvent être utilisés pour la plupart des serrures de sécurité des principaux fabricants
- Variantes:
 - **2603.1:** vis supérieure à 157mm du centre de l'alésage de poignée par ex pour revisions
 - **2603.2:** vis supérieure à 91mm du centre du perçage de poignée par ex. pour FlipLock motorisé ou en combinaison avec 2604
- Les composants peuvent être commandés individuellement
- Les poignées sont montées de manière rotative/fixe sur palier dans la plaque
- Les olives sont vissées de manière fixe dans la plaque
- Cylindres ronds et profilés
- Vissage:
 - x3 traversant M6, vis à tête fraisée à six pans creux
 - Pour fermetures d'issues de secours: EN 179
 - Pour portes coupe-feu et anti-fumée: DIN 18273
 - Épaisseur de porte: 58 à 68mm
 - Distance cylindre-poignée/olive: 94mm (RZ)
 - Saillie du cylindre: 10mm (épaisseur de la plaque)
 - Tige poignée-poignée: goupille carrée 9x9x124mm, alésage excentrique
 - Tige olive-poignée: goupille rotative interchangeable 9x9x110mm, M10, alésage excentrique
 - Matériau ferrure: acier spécial inoxydable 1.4301 (V2a), poli brossé
 - Dimensions plaque intérieure (LxIxp): 336x36x5mm
 - Dimensions plaque extérieure (LxIxp): 336x36x10mm
 - Avec accessoires de montage: goupilles et vis
 - Autres épaisseurs de portes possibles: 48-58mm et 68-78mm
 - => commander séparément les goupilles et les vis

Exemples pour 2603.1 (par ex. pour revisions)



Exemples pour 2603.2 (par ex. pour FlipLock motorisé ou en combinaison avec 2604)



Variantes de garniture 2603

- Version standard pour épaisseurs de portes de 58 à 70mm (goupilles et vis fournies)
=> pour épaisseurs de porte de 48 à 58mm et de 68 à 78mm, commander les goupilles et vis séparément, voir page 14.
- Pour d'autres versions, p. ex pour cylindres profilés (PZ) à distance de 92mm, différentes combinaisons poignée-poignée et olive-poignée ou différentes plaques intérieures et extérieures, voir les codes de référence articles à la page 5 ou nous consulter.

Référence	Réalisation		Distance entre la vis supérieure et le centre de l'alésage de poignée
	Poignée-poignée	Olive-poignée	
2603.1.94-5059	5059.9-LT		157mm
2603.1.94-5176	5176.9-LT		
2603.1.94-50661	50661.9-LT		
2603.1.94-5825E-5059	5059.9-LT	5825E-M10-M16	157mm
2603.1.94-5825E-5176	5176.9-LT		
2603.1.94-5825E-50661	50661.9-LT		
2603.1.94-5839-5059	5059.9-LT	5839-M10-M16	157mm
2603.1.94-5839-5176	5176.9-LT		
2603.1.94-5839-50661	50661.9-LT		
2603.2.94-5059	5059.9-LT		91mm
2603.2.94-5176	5176.9-LT		
2603.2.94-50661	50661.9-LT		
2603.2.94-5825E-5059	5059.9-LT	5825E-M10-M16	91mm
2603.2.94-5825E-5176	5176.9-LT		
2603.2.94-5825E-50661	50661.9-LT		
2603.2.94-5839-5059	5059.9-LT	5839-M10-M16	91mm
2603.2.94-5839-5176	5176.9-LT		
2603.2.94-5839-50661	50661.9-LT		

Articles individuels 2603

Goupilles et vis 2603

DORN-9-1xx-EB

Goupille carrée

- Pour poignée-poignée
- Alésage excentrique des deux côtés
- Matériau: acier zingué
- Se fixe à l'aide d'une vis sans tête à empreinte

Réf.	Épaisseur de porte	Dimensions (lxL)
DORN-9-109-EB	48-58mm	9x9x109mm
DORN-9-124-EB	58-78mm	9x9x124mm
DORN-9-144-EB	78-98mm	9x9x144mm



DORN-9-xx-M10

Goupille rotative interchangeable

- Pour olive-poignée
- Alésage excentrique
- Filetage: M10, rotatif sur palier
- Matériau: acier inoxydable
- Se fixe à l'aide d'une vis sans tête à empreinte

Réf.	Épaisseur de porte	Dimensions (lxL)	Taille effective
DORN-9-95/70-M10	48-58mm	9x9x95mm	70mm
DORN-9-110/85-M10	58-68mm	9x9x110mm	85mm
DORN-9-135/110-M10	68-78mm	9x9x135mm	110mm



26XX.SS-M6Xxx

Jeu de vis M6x

- Matériau: A2-70

Réf.	Épaisseur de porte
26XX.SS-M6X60	48-58mm
26XX.SS-M6X70	58-68mm
26XX.SS-M6X80	68-78mm



Poignées 2603

5059.9-LT

Poignée en acier spécial LT 9mm easyfix contre-coudée

- Longueur de poignée: 160mm, Ø 20mm
- Saillie: 72mm
- Pour goupille carrée: 9mm
- Matériau: acier spécial mat
- Guide: 16mm pour Glutz glide / roulement à aiguilles / easyfix
- Distance au canon: 30-45mm
- Classe d'utilisation 3: EN 1906
- Pour montage encastré dans les portes coupe-feu et anti-fumée: DIN 18273
- Poignée de porte pour issues de secours: EN 179 (avec serrure de sécurité correspondante)



5176.9-LT

Poignée en acier spécial LT 9mm easyfix contre-coudée

- Longueur de poignée: 160mm, Ø 22mm
- Saillie: 75mm
- Pour goupille carrée: 9mm
- Matériau: acier spécial mat
- Guide: 16mm pour Glutz glide / roulement à aiguilles / easyfix
- Distance au canon: 30-45mm
- Classe d'utilisation 3: EN 1906
- Pour montage encastré dans les portes coupe-feu et anti-fumée: DIN 18273
- Poignée de porte pour issues de secours: EN 179 (avec serrure de sécurité correspondante)



50661.9-LT

Poignée en acier spécial LT 9mm easyfix contre-coudée

- Longueur de poignée: 162mm, Ø 20mm
- Saillie: 70mm
- Pour goupille carrée: 9mm
- Matériau: acier spécial mat
- Guide: 16mm pour Glutz glide / roulement à aiguilles / easyfix
- Distance au canon: à partir de 60mm
- Classe d'utilisation 3: EN 1906
- Pour montage encastré dans les portes coupe-feu et anti-fumée: DIN 18273
- Poignée de porte pour issues de secours: EN 179 (avec serrure de sécurité correspondante)

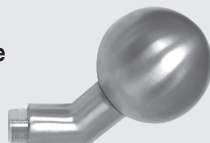


Olives 2603

5825E-M10-M16

Olive en acier spécial, M10 / M16 base ovale

- Ø: 50mm
- Saillie: 78mm
- Guide: 16mm pour montage fixe
- Filetage intérieur: M10
- Filetage extérieur: M16
- Matériau: acier spécial mat
- Distance au canon: 30-45mm



5839-M10-M16

Olive en acier spécial, M10 / M16 base ovale

- Ø: 53x74mm
- Saillie: 45mm
- Guide: 16mm pour montage fixe
- Filetage intérieur: M10
- Filetage extérieur: M16
- Matériau: acier spécial mat, massif
- Distance au canon: 30-45mm



Semelle 2603

2603-LSU

Semelle de plaque longue pour 2603

- Matériau: acier spécial poli
- Dimensions (Lxlp): 346x46x3mm



Plaques extérieures 2603

2603.00-AS

Plaquette extérieure longue borgne SI

- Vissage x4 traversant
- Matériau ferrure: acier spécial inoxydable 1.4301 (V2a), poli brossé
- Dimensions plaque extérieure (LxIxp): 336x36x10mm



2603.0-DR-AS

Plaquette extérieure longue SI, poignée, sans alésage de cylindre

- Apprêtée pour poignée
- Vissage x4 traversant
- Matériau ferrure: acier spécial inoxydable 1.4301 (V2a), poli brossé
- Dimensions plaque extérieure (LxIxp): 336x36x10mm



2603.0-KN-AS

Plaquette extérieure longue SI, olive, sans alésage de cylindre

- Apprêtée pour olive
- Vissage x4 traversant
- Matériau ferrure: acier spécial inoxydable 1.4301 (V2a), poli brossé
- Dimensions plaque extérieure (LxIxp): 336x36x10mm



2603.94-AS

Plaquette extérieure longue SI, uniquement cylindre rond (RZ)

- Vissage x4 traversant
- Distance cylindre rond-poignée: 94mm
- Matériau ferrure: acier spécial inoxydable 1.4301 (V2a), poli brossé
- Dimensions plaque extérieure (LxIxp): 336x36x10mm



2603.94-DR-AS

Plaquette extérieure longue SI, cylindre rond (RZ)

- Apprêtée pour poignée
- Vissage x4 traversant
- Distance cylindre rond-poignée: 94mm
- Matériau ferrure: acier spécial inoxydable 1.4301 (V2a), poli brossé
- Dimensions plaque extérieure (LxIxp): 336x36x10mm



2603.94-KN-AS

Plaquette extérieure longue SI, olive / cylindre rond (RZ)

- Apprêtée pour olive
- Vissage x4 traversant
- Distance cylindre rond-poignée: 94mm
- Matériau ferrure: acier spécial inoxydable 1.4301 (V2a), poli brossé
- Dimensions plaque extérieure (LxIxp): 336x36x10mm



Plaques intérieures 2603

2603.x.00-IS

Plaquette intérieure longue borgne SI

- Vissage x3 traversant
- Matériau ferrure: acier spécial inoxydable 1.4301 (V2a), poli brossé
- Dimensions plaque intérieure (LxIxp): 336x36x5mm

Réf.	Distance entre la vis supérieure et le centre de l'alésage de poignée
2603.1.00-IS	157mm
2603.2.00-IS	91mm



2603.x.0-DR-IS

Plaquette intérieure longue SI, poignée, sans alésage de cylindre

- Apprêtée pour poignée
- Vissage x3 traversant
- Matériau ferrure: acier spécial inoxydable 1.4301 (V2a), poli brossé
- Dimensions plaque intérieure (LxIxp): 336x36x5mm

Réf.	Distance entre la vis supérieure et le centre de l'alésage de poignée
2603.1.0-DR-IS	157mm
2603.2.0-DR-IS	91mm



2603.x.94-IS

Plaquette intérieure longue SI, uniquement cylindre rond (RZ)

- Sans poignée/olive
- Vissage x3 traversant
- Distance cylindre rond-poignée: 94mm
- Matériau ferrure: acier spécial inoxydable 1.4301 (V2a), poli brossé
- Dimensions plaque intérieure (LxIxp): 336x36x5mm

Réf.	Distance entre la vis supérieure et le centre de l'alésage de poignée
2603.1.94-IS	157mm
2603.2.94-IS	91mm



2603.x.94-DR-IS

Plaquette intérieure longue SI, cylindre rond (RZ)

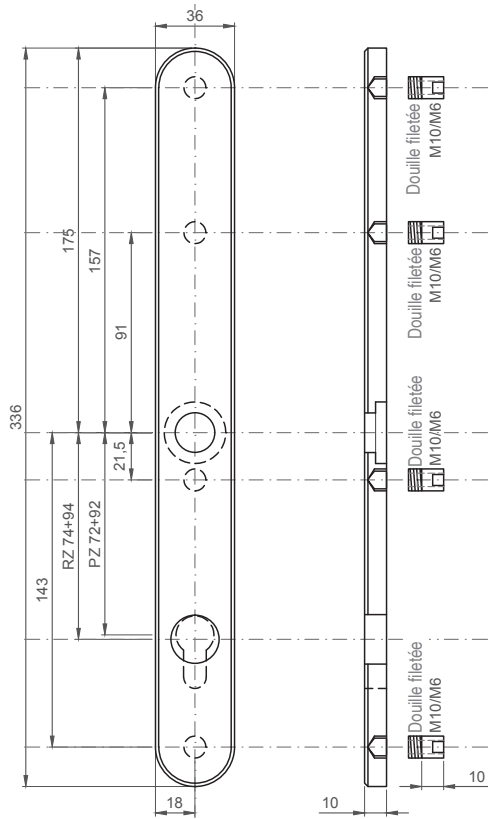
- Apprêtée pour poignée
- Vissage x3 traversant
- Distance cylindre rond-poignée: 94mm
- Matériau ferrure: acier spécial inoxydable 1.4301 (V2a), poli brossé
- Dimensions plaque intérieure (LxIxp): 336x36x5mm

Réf.	Distance entre la vis supérieure et le centre de l'alésage de poignée
2603.1.94-DR-IS	157mm
2603.2.94-DR-IS	91mm

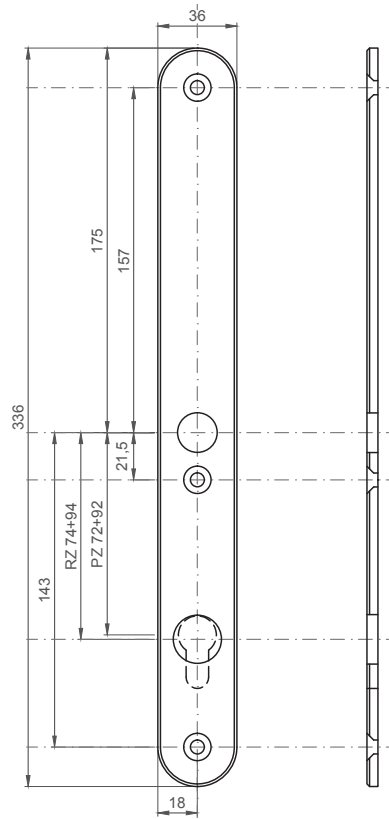


Cotations 2603

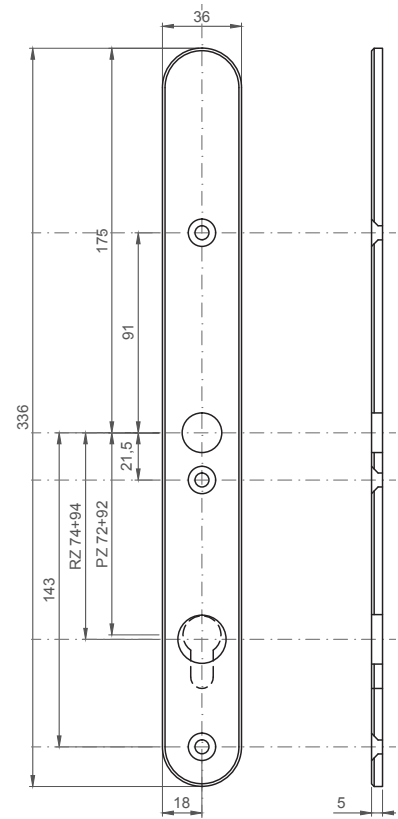
Plaque extérieure



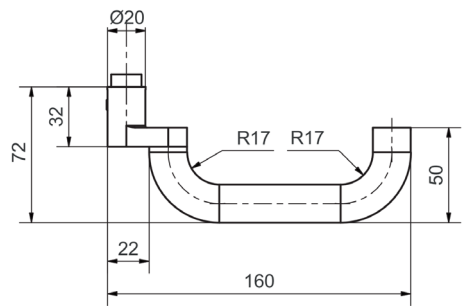
Plaque intérieure 2603.1



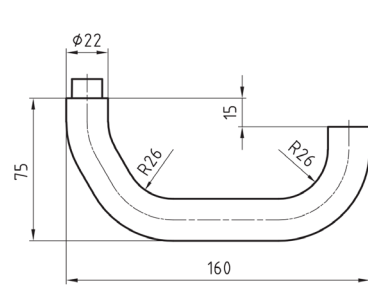
Plaque intérieure 2603.2



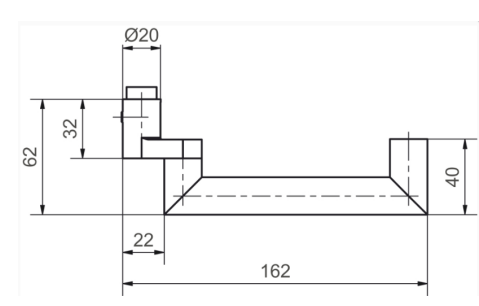
Poignées



5059.9-LT (EN179)

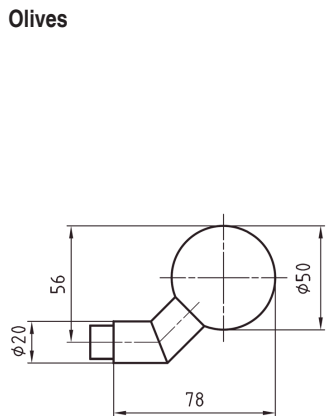


5176.9-LT (EN179)

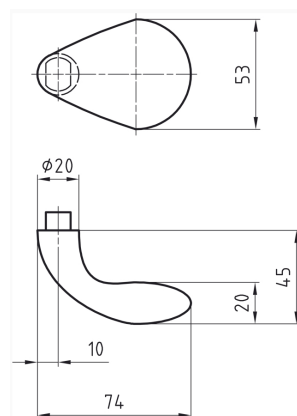


50661.9-LT (EN179)

Olives

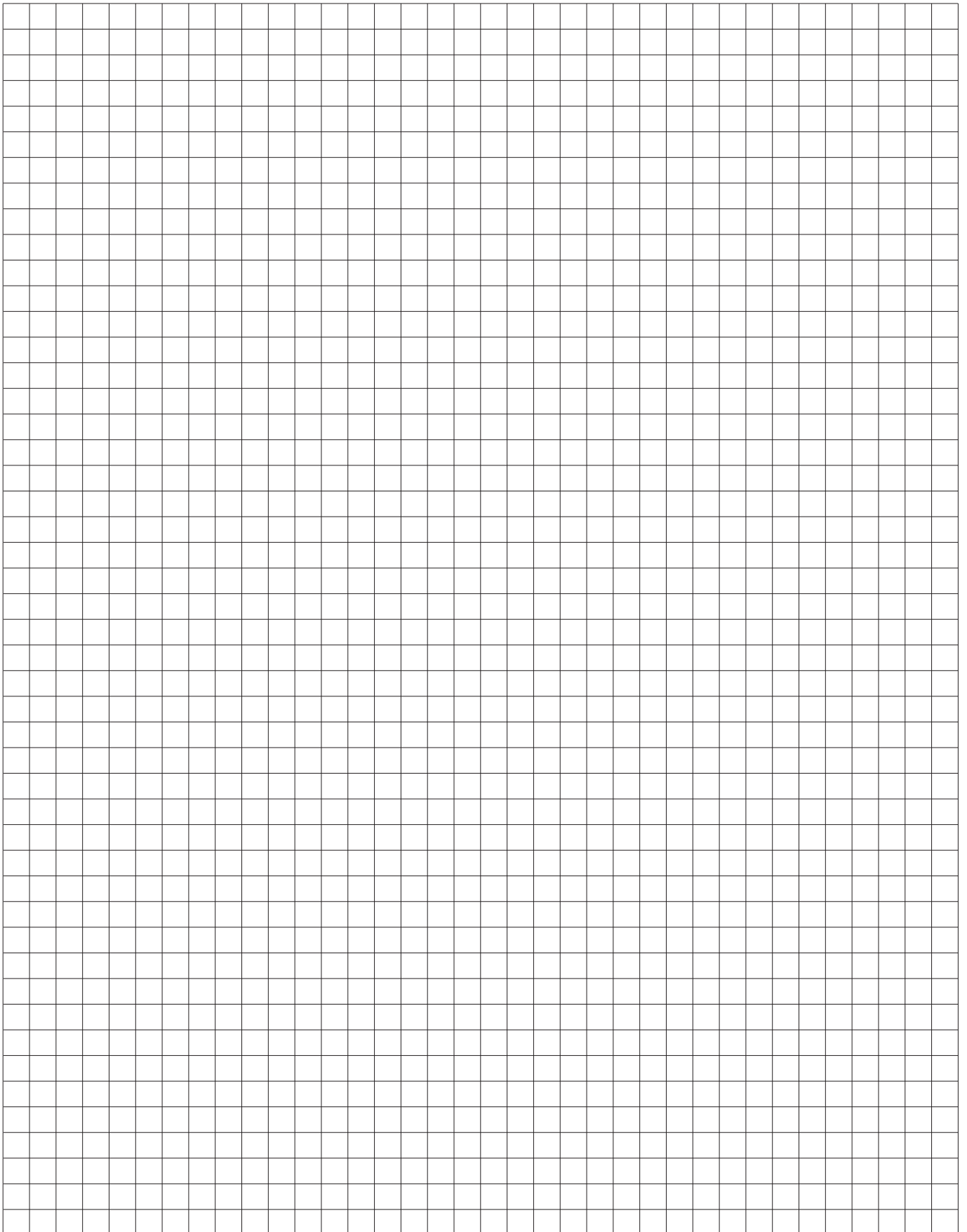


5825E-M10-M16



5839-M10-M16

Note



Garnitures

- Les poignées sont montées de manière rotative/fixe sur palier dans la plaque
- Les olives sont montées de manière fixe dans la plaque
- Cylindres ronds
- Plaque intérieure vissée (vis apparentes)
- Vissage: x3 traversant M6
- Pour serrures avec distance au canon de 30mm ou plus
- Pour fermetures d'issues de secours: EN 179
- Pour portes coupe-feu et anti-fumée: DIN 18273
- Protection anti-effraction faible à moyenne: DIN 18257 / ES 1 (uniquement possible avec cylindre et protection anti-arrachage)
- Épaisseur de porte: jusqu'à 70mm
- Saillie du cylindre: au max. égale à l'épaisseur de la plaque
- Matériau: acier spécial inoxydable brossé mat
- Dimensions plaque intérieure (LxIxp): 252x36x8mm
- Dimensions plaque extérieure (LxIxp): 252x36x15mm
- Y compris goupille carrée de 9mm et accessoires de montage

Référence	Réalisation		Distance cylindre-poignée
	Poignée - poignée	Olive - poignée	
2611-115-E74	D-115/9		74mm
2611-115-E78			78mm
2611-115-E94			94mm
2611-116-E74	D-116/9		74mm
2611-116-E78			78mm
2611-116-E94			94mm
2611-335-E74	D-335/9		74mm
2611-335-E78			78mm
2611-335-E94			94mm
2611-25.135/335-E94		K-135/M12 - D-335/9	94mm
2611-25.160/115-E74		K-160/M12 - D-115/9	74mm
2611-25.160/115-E78			78mm
2611-25.160/115-E94			94mm
2611-25.160/335-E74		K-160/M12 - D-335/9	74mm
2611-25.160/335-E78			78mm
2611-25.160/335-E94			94mm

• Pour d'autres goupilles carrées de 9mm, voir page 27



2611-115-Ex



2611-116-Ex



2611-335-Ex



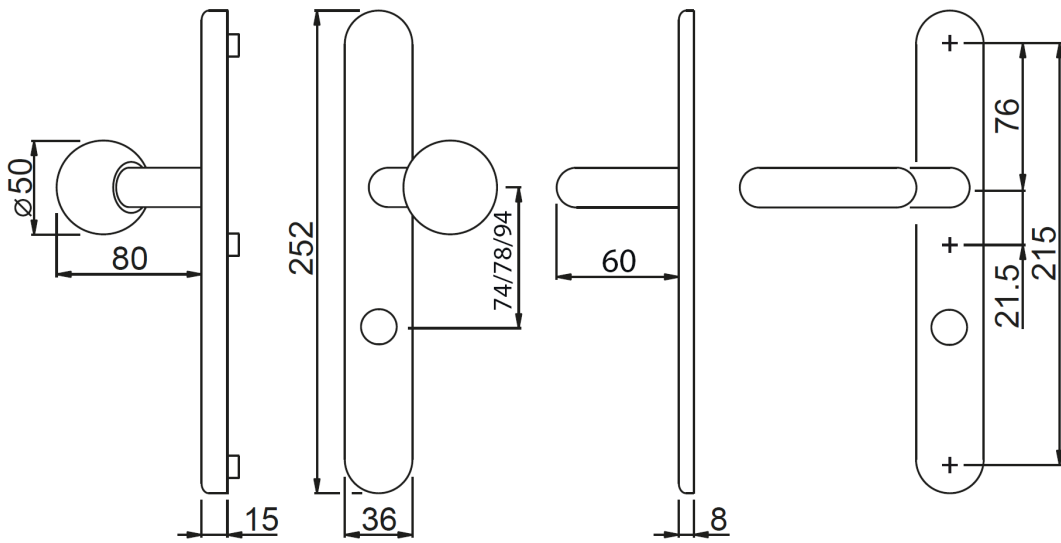
2611-25.135/335-Ex



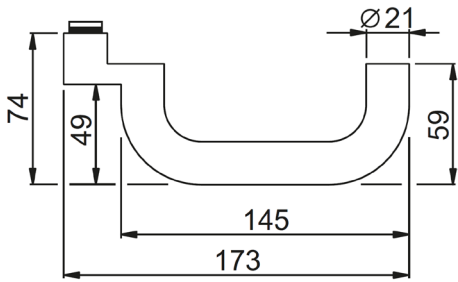
2611-25.160/115-Ex



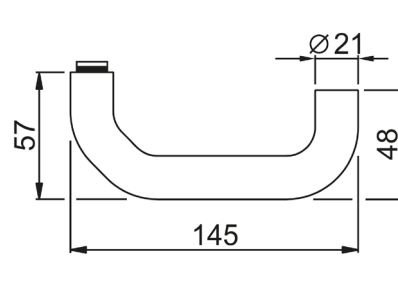
2611-25.160/335-Ex



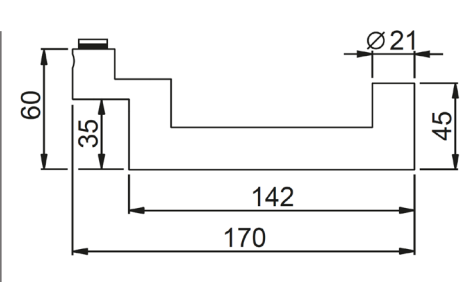
2611-25.160/335-Exx



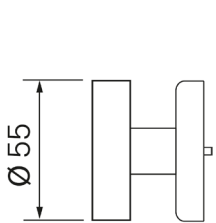
D-115



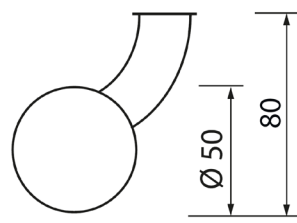
D-116



D-335



K-135



K-160

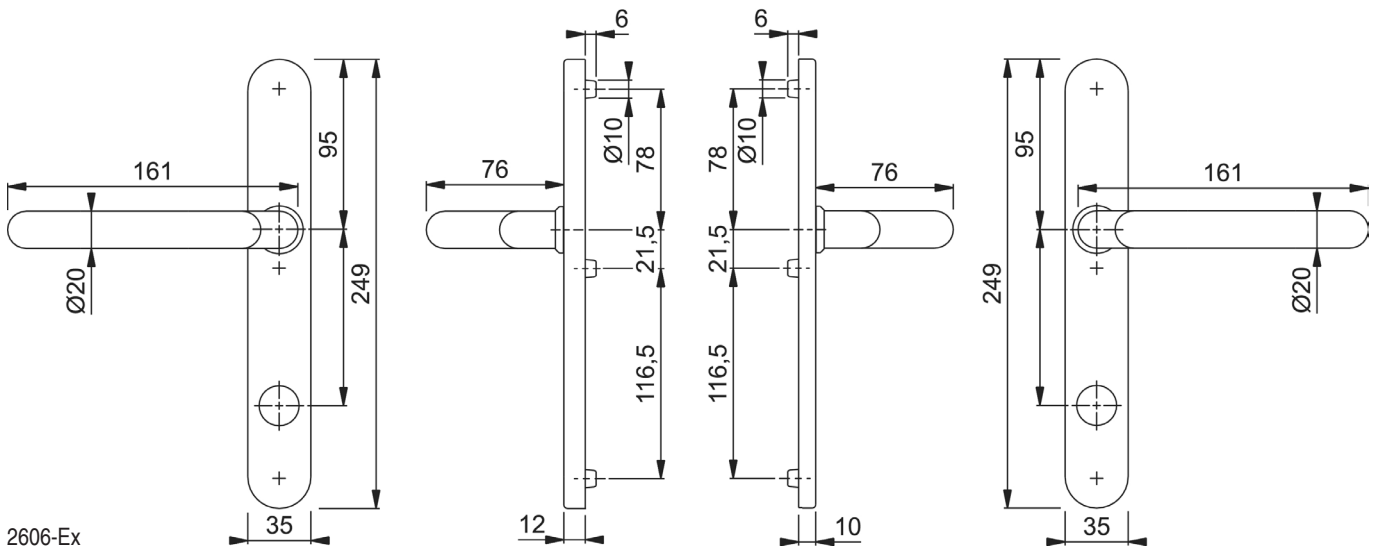
Garnitures et garnitures individuelles

- Les poignées sont montées de manière rotative/fixe sur palier dans la plaque
- Les olives sont montées de manière fixe dans la plaque
- Plaque intérieure clipsée (vis non apparentes)
- Pour serrures avec distance au canon de 30mm ou plus
- Vissage: x3 traversant M6
- Pour fermetures d'issues de secours: EN 179
- Pour portes coupe-feu et anti-fumée: DIN 18273
- Protection anti-effraction faible à moyenne: DIN 18257 / ES 1
- Épaisseur de porte: jusqu'à 62mm
- Matériau: acier spécial inoxydable mat
- Dimensions plaque intérieure (Lxlp): 249x35x10mm
- Dimensions plaque extérieure (Lxlp): 249x35x12mm
- Y compris goupille carrée de 9mm et accessoires de montage

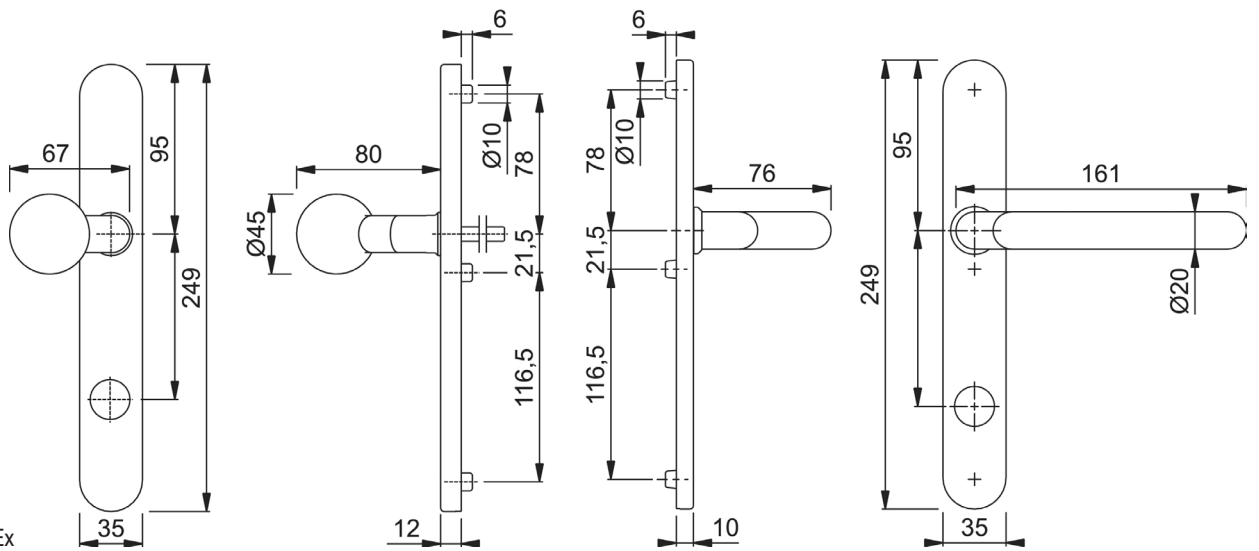
Référence	Ferrure	Alésage de cylindre	Réalisation		Distance cylindre-poignée
			Poignée - poignée	Olive - poignée	
2606-E78	intérieur et extérieur	rond	E138GF2/9		78mm
2606-E94					94mm
2606-25.50-E78	intérieur et extérieur	rond		E50G/MF12 - E138GF2/9	78mm
2606-25.50-E94					94mm
2606-25.86-E78	intérieur et extérieur	rond		E86G/MF12 - E138GF2/9	78mm
2606-25.86-E94					94mm
2606-E78-IN	intérieur	rond	E138GF2/9		78mm
2606-E94-IN					94mm
2606-IN-OZ					
2606-IS-OZ	intérieur				
2606-AU-OZ	extérieur		E138GF2/9		
2606-25.50-AU-OZ	extérieur			E50G/MF12	

• Pour d'autres goupilles carrées de 9mm avec filetage à pas fin (MF), voir page 27

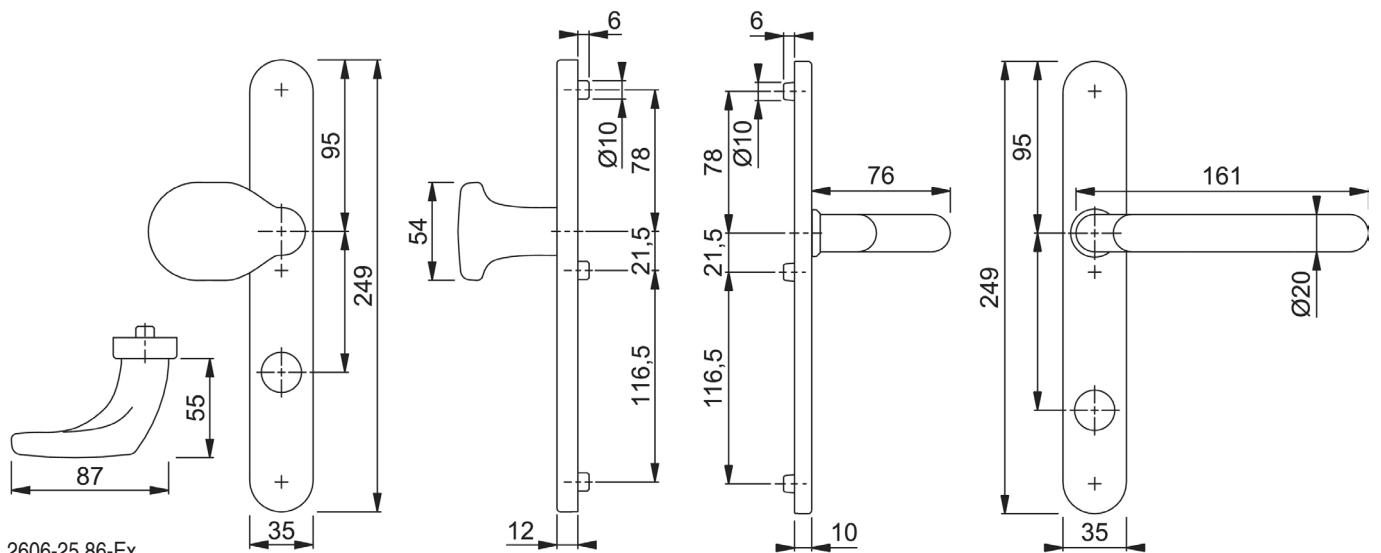




2606-Ex



2606-25.50-Ex



2606-25.86-Ex

Ferrures de protection pour vantaux pleins

ECO

2610

Garnitures et garnitures individuelles

- Les poignées sont montées de manière rotative/fixe sur palier dans la plaque
- Les olives sont montées de manière fixe dans la plaque
- Cylindres ronds
- Plaque intérieure vissée (vis apparentes)
- Vissage: x3 traversant M6
- Pour serrures avec distance au canon de 55mm ou plus
- Pour fermetures d'issues de secours (partiellement): EN 179, voir tableau
- Pour portes coupe-feu et anti-fumée: DIN 18273
- Protection anti-effraction moyenne à forte: DIN 18257 / ES2
- Épaisseur de porte: jusqu'à 70mm
- Saillie du cylindre: au max. égale à l'épaisseur de la plaque
- Matériau: acier spécial inoxydable brossé mat
- Dimensions plaque intérieure (LxIxp): 256x53x5mm
- Dimensions plaque extérieure (LxIxp): 256x53x15mm
- Y compris goupille carrée de 9mm et accessoires de montage

Référence	Réalisation		EN 179	Distance cylindre-poignée
	Poignée - poignée	Olive - poignée		
2610-110-E74	D-110/9		√	74mm
2610-110-E78				78mm
2610-110-E94				94mm
2610-310-E74	D-310/9			74mm
2610-310-E78				78mm
2610-310-E94				94mm
2610-330-E74	D-330/9		√	74mm
2610-330-E78				78mm
2610-330-E94				94mm
2610-25.165/110-E74		K-165/M12 - D-110/9	√	74mm
2610-25.165/110-E78				78mm
2610-25.165/110-E94				94mm
2610-25.165/310-E74		K-165/M12 - D-310/9		74mm
2610-25.165/310-E78				78mm
2610-25.165/310-E94				94mm
2610-25.165/330-E74		K-165/M12 - D-330/9	√	74mm
2610-25.165/330-E78				78mm
2610-25.165/330-E94				94mm

• Pour d'autres goupilles carrées de 9mm, voir page 27



2610-110-Ex



2610-310-Ex



2610-330-Ex



2610-25.165/110-Ex



2610-25.165/310-Ex



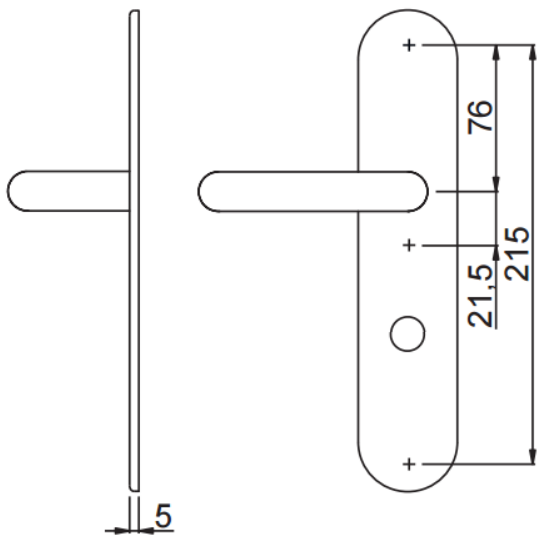
2610-25.165/330-Ex

Accessoires

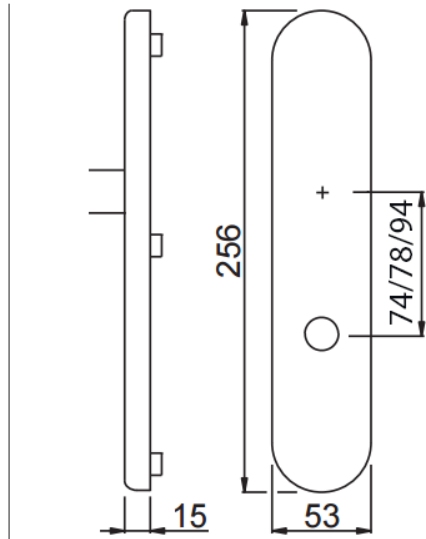
**2610-ROx
Rosettes RZ pour 2610**

- Matériau: acier inoxydable

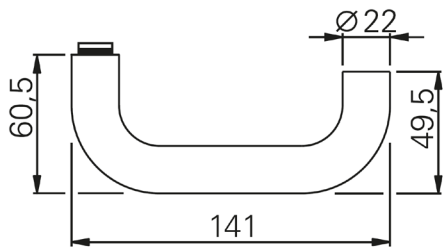
Réf.	Saillie du cylindre
2610-ROBL	borgne
2610-RO6	jusqu'à 10mm, négatif
2610-RO8	jusqu'à 12mm
2610-RO10	jusqu'à 14mm, positif



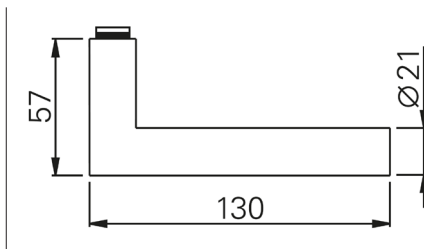
2610x plaque intérieure



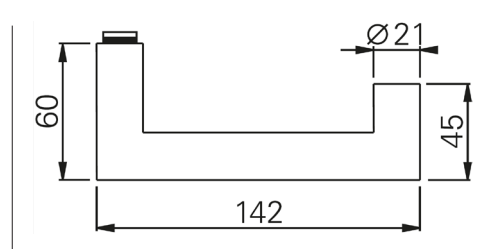
2610x plaque extérieure



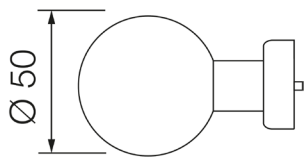
D-110



D-310



D-330



K-165

Garnitures

- Les poignées sont montées de manière rotative/fixe sur palier dans la plaque
- Les olives sont montées de manière fixe dans la plaque
- Cylindres ronds
- Pour serrures avec distance au canon de 55mm ou plus
- Pour fermetures d'issues de secours (partiellement): EN 179, voir tableau
- Pour portes coupe-feu et anti-fumée: DIN 18273
- Protection anti-effraction (partielle): DIN 18257, voir tableau
- Matériau ferrure: acier spécial inoxydable mat
- Y compris goupille carrée de 9mm et accessoires de montage

Référence	Saillie du cylindre	Vissage traversant	Épaisseur de porte	Réalisation		EN 179	DIN 18257	Protection de rotor 6)	Distance-cylindre-poignée	Dimensions plaque intérieure LxIxp	Dimensions plaque extérieure LxIxp
				Poignée - poignée	Olive - poignée						
2605-E74	1)	3x M6	bis 70mm	E138F/9		√	ES1 ²⁾		74mm	249x53x10mm	249x53x12mm
2605-E78									78mm		
2605-E94									94mm		
2607-E74	9-16.5mm	1x M6, 2x M8	bis 62mm	E138F/9		√	ES3 ³⁾	√	74mm	249x53x10mm	249x53x15mm
2607-E94									94mm		
2605-25.50-E74	1)	3x M6	bis 70mm		E50G/MF12 - E138F/8 ⁷⁾	√	ES1 ²⁾		74mm	249x53x10mm	249x53x12mm
2605-25.50-E78									78mm		
2605-25.50-E94									94mm		
2605-25.86-E74	1)	3x M6	bis 70mm		E86G/MF12 - E138F/8 ⁷⁾	√	ES1 ²⁾		74mm	249x53x10mm	249x53x12mm
2605-25.86-E78									78mm		
2605-25.86-E94									94mm		
2605-IS-OZ.2 ⁵⁾		3x M6				√			249x53x10mm		
2607-25.50-E74	9-16.5mm	1x M6, 2x M8	bis 62mm		E50G/MF12 - E138F/9	√	ES3 ³⁾	√	74mm	249x53x10mm	249x53x15mm

1) Y compris rosette de rechange pour une saillie de cylindre de 12mm. Pour d'autres rosettes de rechange, voir page 26.

2) Protection anti-effraction faible à moyenne uniquement possible avec cylindre et protection anti-arrachage

3) Protection anti-effraction forte à extrême uniquement possible avec protection anti-arrachage

4) Uniquement poignée avec plaque intérieure

5) Plaque intérieure sans alésage de cylindre

6) Cache-cylindre

7) Goupille carrée 8mm avec douille de réduction sur Goupille carrée 9mm

- Pour d'autres goupilles carrées de 9mm avec filetage à pas fin (MF), voir page 27
- Accessoires voir page 26



2605-Ex



2605-25.50-Ex



2605-25.86-Ex



2605-IS-OZx

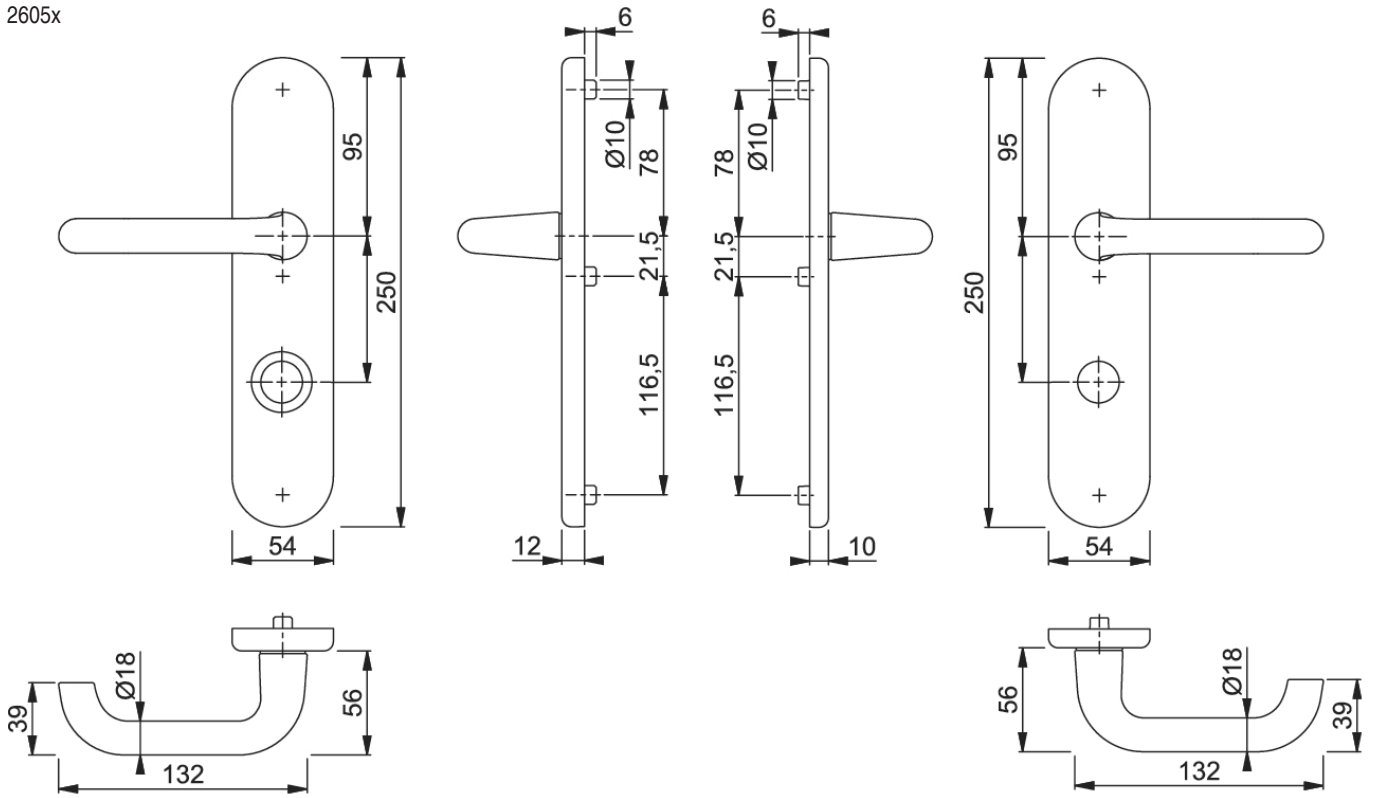


2607-Ex

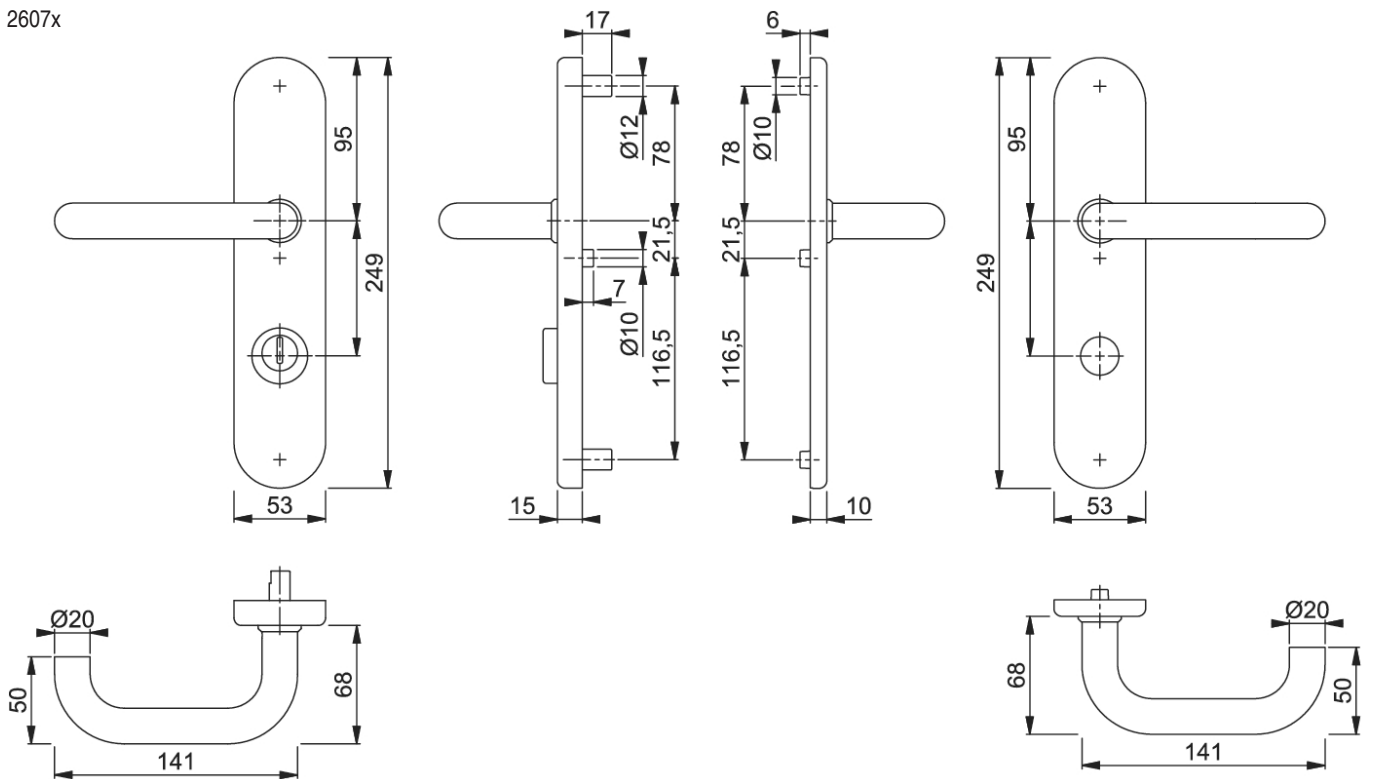


2607-25.50-Ex

2605x



2607x



Accessoires 2605, 2607

2605-RO-BLIND

Rosette borgne pour 2605

- Matériau: acier inoxydable



2605-ROx

Rosettes cylindre rond (RZ) négatif pour 2605

- Matériau: acier inoxydable

Réf.	Saillie du cylindre
2605-RO08	8mm
2605-RO10	10mm



2605-ROx

Rosettes cylindre rond (RZ) positif pour 2605

- Matériau: acier inoxydable

Réf.	Saillie du cylindre
2605-RO12	12mm
2605-RO14	14mm
2605-RO16	16mm
2605-RO18	18mm
2605-RO20	20mm
2605-RO22	22mm
2605-RO24	24mm
2605-RO26	26mm



2605-RO08-PZ

Rosette cylindre profilé (PZ) négatif pour 2605

- Saillie du cylindre: 8mm
- Matériau: acier inoxydable



2605-ROx-PZ

Rosette cylindre profilé (PZ) positif pour 2605

- Matériau: acier inoxydable

Réf.	Saillie du cylindre
2605-RO12-PZ	12mm
2605-RO14-PZ	14mm
2605-RO16-PZ	16mm
2605-RO18-PZ	18mm
2605-RO20-PZ	20mm



2605-2606-SS

Jeu de vis M6/100mm pour 2605, 2606

- Vis à empreinte cruciforme: 3x M6x100mm
- Épaisseur de porte: 63-90mm



2607-GH-SS

Douille fileté avec vis M6/100mm pour 2607

- Pour remplacement de M6 par M8
- Afin de garantir la classe de protection DIN 18257 / ES 3 pour la ferrure 2607, il est indispensable d'utiliser en haut et en bas des vis M8 et au centre une vis M6



Goupilles carrées et goupilles rotatives interchangeables

DORN-x-1xx-EB

Goupille carrée

- Alésage excentrique des deux côtés
- Matériau: acier zingué
- Se fixe à l'aide de la vis sans tête

Réf.	Dimensions (lxL)
DORN-8-110-EB	8x8x110mm
DORN-8-130-EB	8x8x130mm
DORN-8-150-EB	8x8x150mm
DORN-9-109-EB	9x9x109mm
DORN-9-119-EB	9x9x119mm
DORN-9-124-EB	9x9x124mm
DORN-9-144-EB	9x9x144mm
DORN-9-154-EB	9x9x154mm
DORN-9-170-EB	9x9x170mm



DORN-x-xx-Mx12x

Goupille rotative interchangeable

- Filetage: M12, MF12, rotatif sur palier
- Matériau: acier zingué
- Se fixe à l'aide de la vis sans tête

Réf.	Alésage excentrique	Filetage à pas fin ¹⁾	Dimensions (lxL)
DORN-8-80-MF12		✓	8x8x80mm
DORN-8-110-MF12		✓	8x8x110mm
DORN-8-130-MF12		✓	8x8x130mm
DORN-9-120-M12-EB	✓		9x9x120mm
DORN-9-128-M12-EB	✓		9x9x128mm
DORN-9-110-MF12		✓	9x9x110mm
DORN-9-130-MF12		✓	9x9x130mm



1) Pour ferrures HOPPE 2605, 2606 et 2607

DORN-9-1x0-2

Goupille carrée en deux parties

- Pour serrures de sécurité avec fouillot de loquet séparé
- Matériau: acier zingué

Réf.	Séparation (L-L)	Dimensions (lxL)
DORN-9-130-2	65-65mm	9x9x130mm
DORN-9-150-2	75-75mm	9x9x150mm
DORN-9-170-2	85-85mm	9x9x170mm



DORN-9-xx-M10

Goupille rotative interchangeable

- Pour olive-poignée
- Alésage excentrique
- Filetage: M10, rotatif sur palier
- Matériau: acier inoxydable
- Se fixe à l'aide d'une vis sans tête à empreinte

Réf.	Épaisseur de porte	Dimensions (lxL)	Taille effective
DORN-9-95/70-M10	48-58mm	9x9x95mm	70mm
DORN-9-110/85-M10	58-68mm	9x9x110mm	85mm
DORN-9-135/110-M10	68-78mm	9x9x135mm	110mm



5968/DORN-9Xx5/x5

Goupille carrée en deux parties, coins renforcés, avec rainure

- Pour serrures de sécurité avec fouillot de loquet séparé
- Fente de 2mm, possibilité de raccourcir de 40mm de chaque côté
- Matériau: acier zingué

Réf.	Séparation (L-L)	Dimensions (lxL)
5968/DORN-9X65/65	65-65mm	9x9x130mm
5968/DORN-9X75/75	75-75mm	9x9x150mm
5968/DORN-9X85/85	85-85mm	9x9x170mm
5968/DORN-9X85/125	85-125mm	9x9x210mm



DORN-8/9

Douille de réduction 8/9mm

- Pour élargir le Goupille carrée de 8 à 9 mm
- Matériau: acier zingué
- Dimensions extérieures (lxpL): 9x9x30mm
- Fixation: utiliser LOCTITE 241



Barres (pushbar) EN 1125 – EPN9x0

- Pour fermetures anti-panique: EN 1125 (exigence pour saillie normale)
- Utilisable indifféremment DIN gauche / DIN droite
- Angle de rotation: 45°
- Matériau surface: acier spécial inoxydable satiné mat
- Matériau unité d'entraînement: acier zingué
- Avec accessoires de montage

Référence	Saillie de porte	Axe de fixation (BA) ¹⁾	Découpe de cylindre	Distance cylindre-poignée	Dimensions bras de levier Lxlp
EPN900-IV-RZ74-45	136mm	1317mm max.	RZ	74mm	200x35x37/10mm
EPN900-IV-RZ94-45				94mm	
EPN900-IV-PZ72-45	136mm	1317mm max.	PZ	72mm	200x35x37/10mm
EPN900-IV-PZ92-45				92mm	
EPN900-IV-BLIND-45	136mm	1317mm max.			207x35x37/10mm
EPN950-45	uniquement 100mm	1368mm max.			103x34x52/11.5mm

- EPN900-IVx: Plaques courtes voir page 33
- EPN950-45: Rosettes ovales avec poignée ou olive voir page 38
- Commander séparément les goupilles carrées de 9mm, voir page 27



EPN900-IV-RZ7x-45



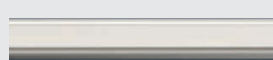
EPN900-IV-BLIND-45



EPN950-45

EPN9X0-GS-1500

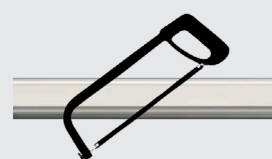
Barre seule pour EPN9x0, longueur 1500mm



- Pour remplacement
- Axe de fixation (BA) = centre/centre du bras de levier:
EPN900x = 1650mm max. / EPN950 = 1700mm max.
- Matériau surface: acier spécial inoxydable

EPN900-CUT

Raccourcir la barre EPN9X0



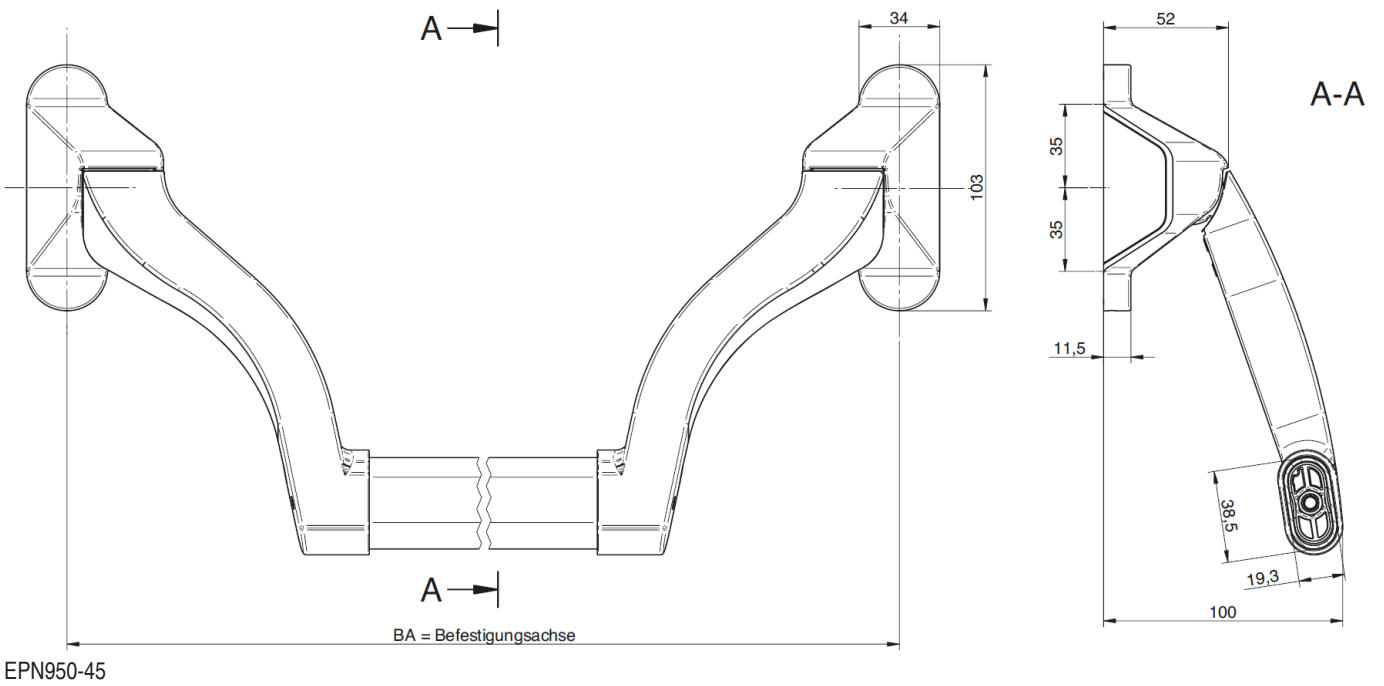
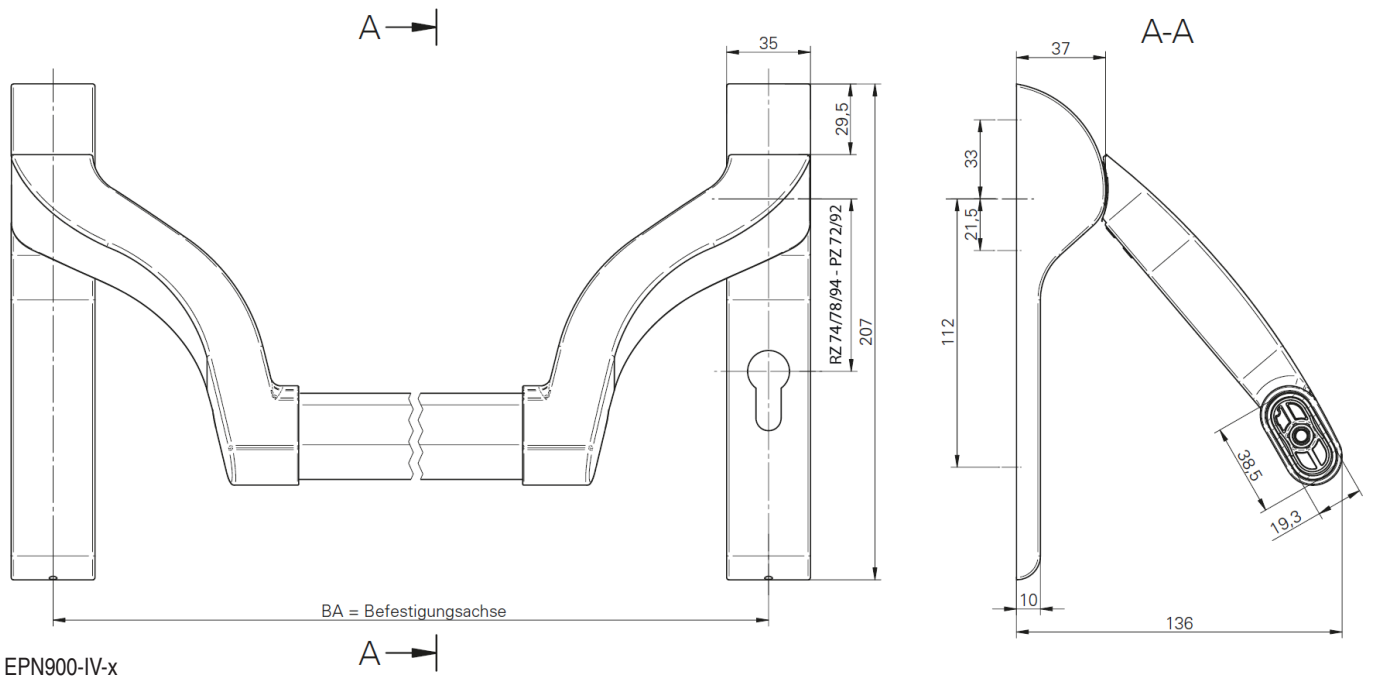
- L'axe de fixation (BA) ¹⁾ doit être indiqué:
EPN900x = 1650mm max. /
EPN950 = 1700mm max.

DORN-9-95-EPN9

Goupille carrée pour EPN9x0



- Pour les fixations du côté du vantail semi-fixe
- Avec rainures et clip de fixation
- Matériau: acier zingué
- Longueur d'action réglable
- Dimensions (lxl): 9x9x95mm



EPN2000-II

Barre anti-panique EN 1125 pour châssis tubulaires

- Pour fermetures anti-panique: EN 1125
- Montage: vantail de service et/ou vantail semi-fixe (jeu de vis fourni)
- Utilisable indifféremment DIN gauche / DIN droite
- Matériau: acier spécial inoxydable
- Largeur de vantail: de 600mm à 1300mm
- La longueur d'action doit être d'au moins 60% de la largeur du vantail afin que la norme EN 1125 soit respectée
- Dimensions (Lxlp): 480-1281x70x80mm
- Avec accessoires de montage



EPN2000-II-VB

Barre anti-panique EN 1125 pour vantaux pleins

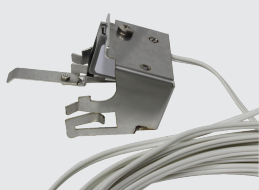
- Pour fermetures anti-panique: EN 1125
- Montage: vantail de service et/ou vantail semi-fixe
- Utilisable indifféremment DIN gauche / DIN droite
- Matériau: acier spécial inoxydable
- Largeur de vantail: de 600mm à 1300mm
- La longueur d'action doit être d'au moins 60% de la largeur du vantail afin que la norme EN 1125 soit respectée
- Dimensions (Lxlp): 480-1281x70x80mm
- Avec accessoires de montage
- Deux jeux de vis sont fournis:
 - A) Vissage traversant vantail de service:
Utiliser le jeu de vis EPN2000-VB-GF / distance trous de fixation 38mm à l'horizontale, pour le vissage à travers la serrure sur un vantail plein
 - B) Vissage traversant vantail semi-fixe:
Utiliser le jeu de vis EPN2000-VB-SF / distance trous de fixation 38mm à la verticale, pour le vissage à travers la serrure à crémonne



EPN2-UK

Contact de surveillance pour EPN2000-II

- Contact à fermeture: fermé en cas d'actionnement
- Charge admissible max.: 30V, 0.3A
- Résistance max.: 200mO
- Câble: 2x0.14mm², L= 6.0m, blanc
- Rallonge de levier max.: 26.8mm
- Course d'actionnement max.: 22mm
- Point de commutation: atteint après 2 à 4mm
- Plage de température: -40 à +70°C
- Matériau du boîtier: zinc moulé sous pression, gris
- Protection avec câble scellé: IP67
- Classe environnementale: III
- Dimensions du levier (lxL): 8x9.1mm
- Dimensions du boîtier de contact (lxhxp): 11x26x16mm



EPN2000-II-CUT

Raccourcir la barre anti-panique EPN2000

- L'axe de fixation (BA) doit être indiquée: 1250mm max.



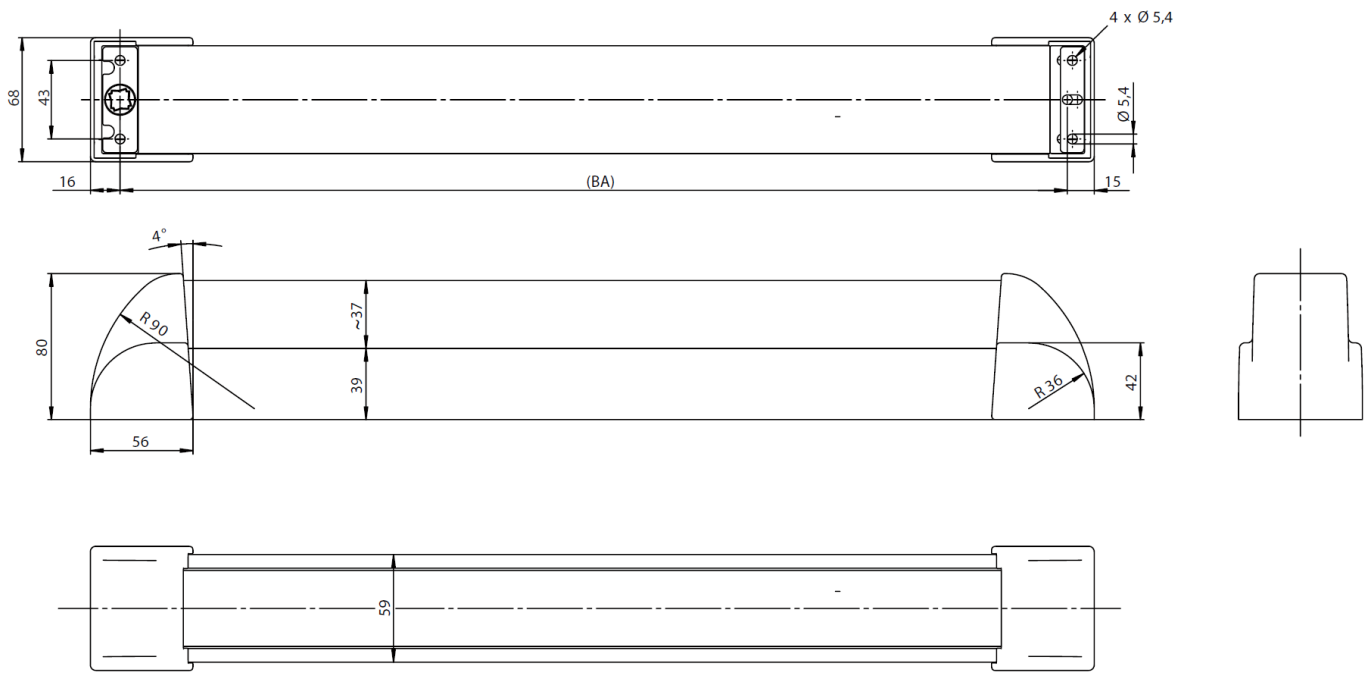
DORN-9-95-EPN2

Goupille carrée pour EPN2000

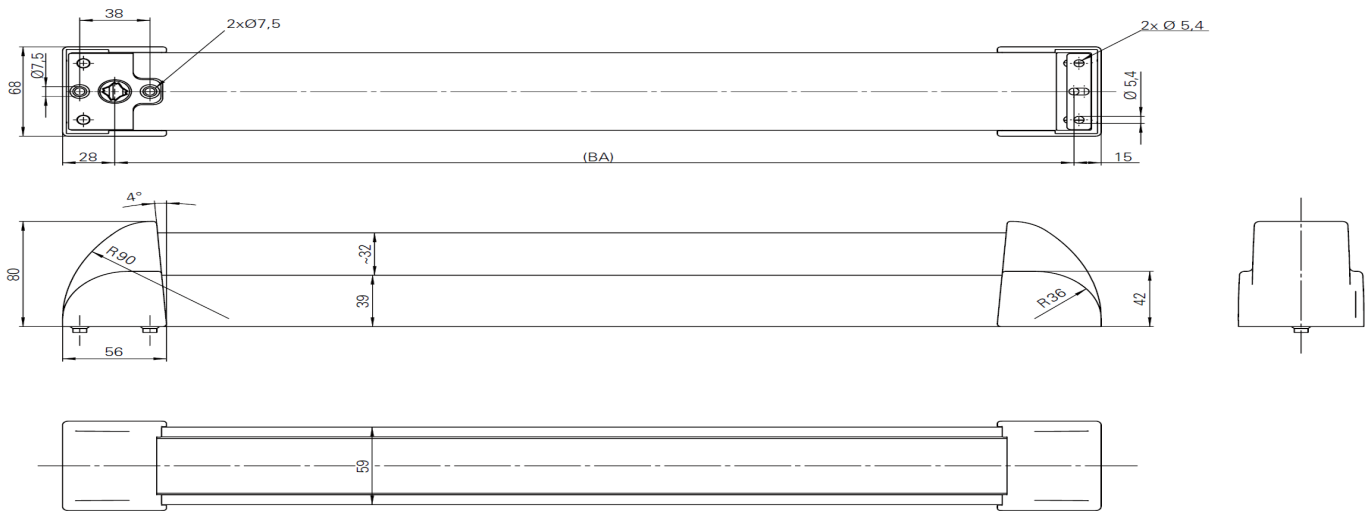
- Pour les fixations du côté du vantail semi-fixe
- Avec rainures et clip de fixation
- Matériau: acier zingué
- Longueur d'action réglable
- Dimensions (lxL): 9x9x95mm



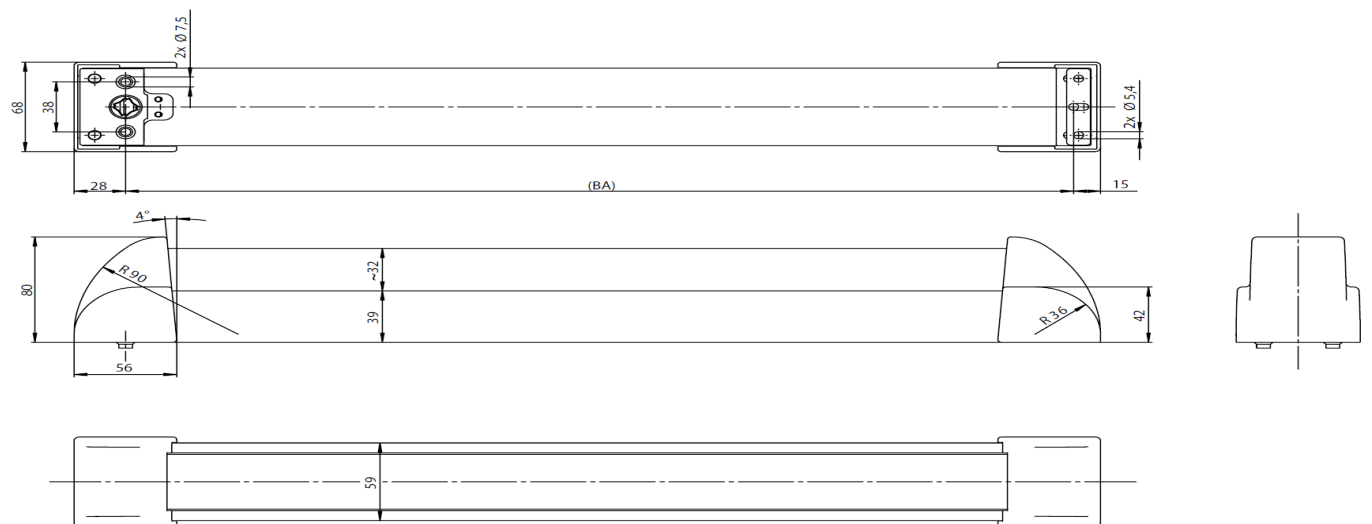
- Commander séparément les goupilles carrées de 9mm, voir page 27
- Rosettes rondes avec poignée ou olive voir page 34
- Rosettes ovales avec poignée ou olive voir page 38
- Plaques courtes voir page 33



EPN2000-II



EPN2000-II-VB – Vantail de service



EPN2000-II-VB – Vantail semi-fixe

Plaques courtes

ECO – Garnitures

GA-KS-x

- Poignées fixes/rotatives sur palier
- Palier lisse sans entretien avec plastique autolubrifiant
- Utilisable indifféremment DIN gauche / DIN droite
- Vissage: x2 traversant M5 (non apparent)
- Pour fermetures d'issues de secours (partiellement): EN 179, voir tableau
- Pour portes coupe-feu et anti-fumée: DIN 18273
- Épaisseur de porte: 40-66mm
- Matériau: acier spécial inoxydable brossé mat
- Dimensions plaque courte (Lxlp): 170x45x8mm
- Y compris goupille carrée de 9mm et accessoires de montage

Référence	Réalisation		Découpe de cylindre	EN 179	Distance cylindre-poignée
	Poignée - poignée	Olive - poignée			
GA-KS-110-E74	D-110/9		RZ	√	74mm
GA-KS-110-E72			PZ		72mm
GA-KS-310-E74	D-310/9		RZ		74mm
GA-KS-310-E78					78mm
GA-KS-310-E72			PZ		72mm
GA-KS-330-E74	D-330/9		RZ	√	74mm
GA-KS-330-E78			78mm		
GA-KS-330-E72			PZ		72mm
GA-KS-130/110-E74		K-130/M12 - D-110/9	RZ	√	74mm
GA-KS-130/110-E78			78mm		
GA-KS-130/110-E72			PZ		72mm
GA-KS-130/310-E74		K-130/M12 - D-310/9	RZ		74mm
GA-KS-130/310-E78			78mm		
GA-KS-130/310-E72			PZ		72mm
GA-KS-130/330-E74		K-130/M12 - D-330/9	RZ	√	74mm
GA-KS-130/330-E78			78mm		
GA-KS-130/330-E72			PZ		72mm

• Pour d'autres goupilles carrées de 9mm, voir page 27

• Cotations voir page 33



Exemples:
GA-KS-110-Ex (RZ)



GA-KS-310-E72



GA-KS-330-Ex (RZ)



GA-KS-130/110-E72



GA-KS-130/310-Ex (RZ)

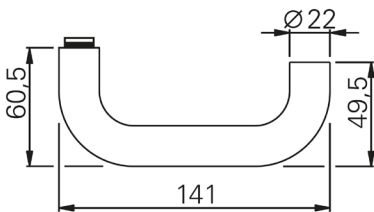


GA-KS-130/330-E72

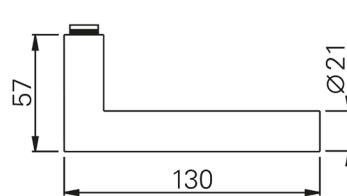
- À utiliser seules ou en tant que contre-garnitures pour EPN900x & EPN2000-Ilx
- Les poignées sont montées de manière rotative/fixe sur palier dans la plaque
- Les olives sont montées de manière fixe dans la plaque
- Pour fermetures d'issues de secours (partiellement): EN 179, voir tableau
- Pour portes coupe-feu et anti-fumée: DIN 18273
- Matériau: acier spécial inoxydable brossé mat
- Dimensions plaque courte (Lxlp): 170x45x8mm
- Vis fournies

Référence	Réalisation	Découpe de cylindre	Distance cylindre-poignée	EN 179
	Poignée/olive			
HGBL	sans (borgne)	sans alésage		
HGBL-RZ74		RZ	74mm	
HGD110-RZ74	D-110/9	RZ	74mm	√
HGD110-RZ78			78mm	
HGD110-PZ72		PZ	72mm	
HGD110-UG	D-110/9	sans alésage		√
HGK130-RZ74	K-130/M12	RZ	74mm	
HGK130-RZ78			78mm	
HGK130-PZ72		PZ	72mm	
HGK130-UG	K-130/M12	sans alésage		
HG-SB	Vis pour garnitures			

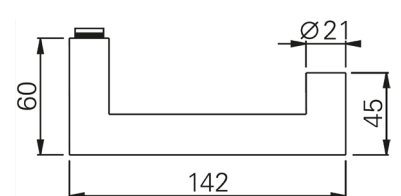
- Commander séparément les goupilles carrées de 9mm, voir page 27
- Accessoires de montage sur demande



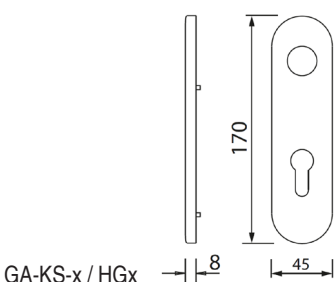
GA-KS-x110-E7x / HGD110-x



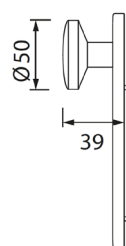
GA-KS-x310-E7x



GA-KS-x330-E7x



GA-KS-x / HGx



GA-KS-130x / HGK130-x

Rosettes rondes avec poignée ou olive

ECO – Garnitures individuelles

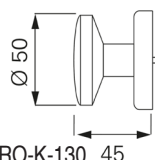
RO-x

- À utiliser seules pour portes pleines ou en tant que contre-garnitures pour EPN2000-Ilx
- Les poignées sont montées de manière rotative/fixe sur palier dans la plaque
- Les olives sont montées de manière fixe dans la plaque
- Utilisable indifféremment DIN gauche / DIN droite
- Poignée guidée dans un palier lisse sans entretien (plastique autolubrifiant)
- Vissage: x2 traversant (non apparent)
- Pour fermetures d'issues de secours (partiellement): EN 179, voir tableau
- Pour portes coupe-feu et anti-fumée: DIN 18273
- Matériau: acier spécial inoxydable brossé mat
- Dimensions rosette ronde (Øxp): 55x8mm
- Avec accessoires de montage

Référence	Réalisation Poignée ou olive	EN 179
RO-D110	D-110/9	✓
RO-D310	D-310/9	
RO-D330	D-330/9	✓
RO-K130	K-130/M12	
RO-K135	K-135/M12	
RO-K165	K-165/M12	



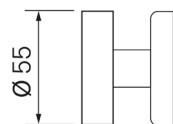
RO-K130



RO-K-130 45



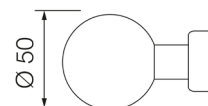
RO-K135



RO-K-135



RO-K165

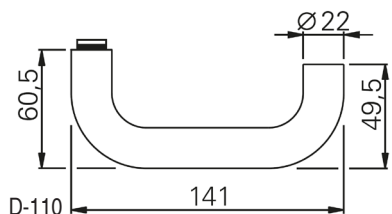


RO-K-165

• Commander séparément les goupilles carrées, voir page 27



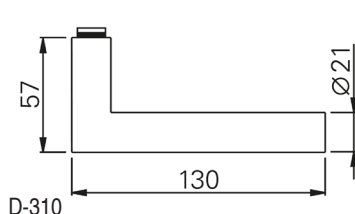
RO-D110



D-110



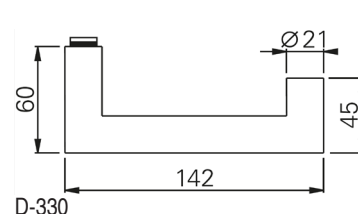
RO-D310



D-310



RO-D330



D-330

Référence	Découpe de cylindre	VPE
RORZ	RZ	2
ROPZ	PZ	2
ROBL	sans alésage	1



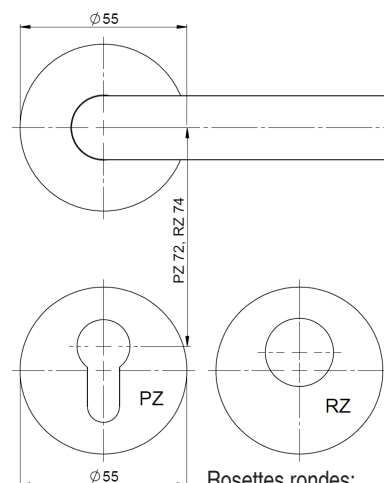
RORZ



ROPZ



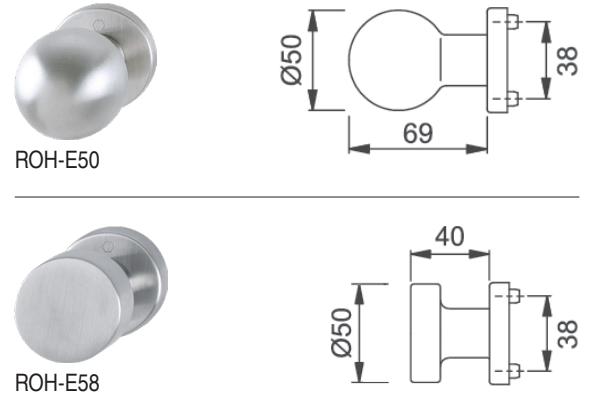
ROBL



Rosettes rondes:
RORZ, ROPZ, ROBL

- À utiliser seules pour portes pleines
- Olives et poignée mobiles sur palier
- Utilisable indifféremment DIN gauche / DIN droite
- Poignée guidée dans un palier lisse sans entretien (plastique autolubrifiant)
- Vissage: x2 traversant (non apparent)
- Classe d'utilisation 3: EN 1906
- Pour fermetures d'issues de secours (partiellement): EN 179, voir tableau
- Pour portes coupe-feu et anti-fumée: DIN 18273
- Matériau poignées: acier spécial inoxydable
- Matériau olives: aluminium
- Avec accessoires de montage

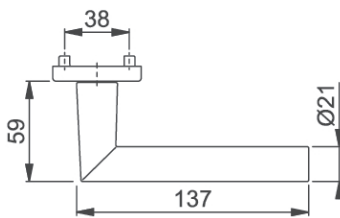
Référence	Réalisation Poignée ou olive	EN 179	Dimensions rosette ronde Øxp
ROH-E1400Z	Amsterdam/9	√	52x9mm
ROH-E1401Z	Rotterdam/9		52x10mm
ROH-E138Z	Paris/9		52x9mm
ROH-E50	E50/MF12		52x10mm
ROH-E58	E58/MF12		52x10mm



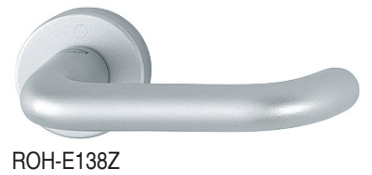
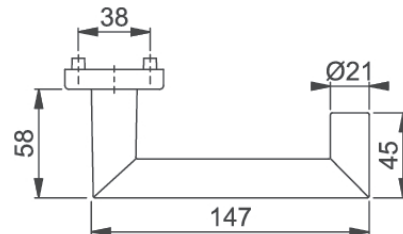
• Commander séparément les goupilles carrées, voir page 27



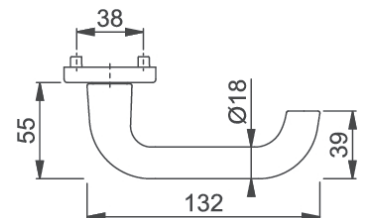
ROH-E1400Z



ROH-E1401Z



ROH-E138Z



Référence	Découpe de cylindre	VPE
ROH-RZ ¹⁾	RZ	2
ROH-PZ ¹⁾	PZ	2
ROH-RZ-ZA ²⁾	RZ avec cache-cylindre	1/1
ROH-PZ-ZA ²⁾	PZ avec cache-cylindre	1/1

- 1) Rosette extérieure avec découpe pour rosette à insérer, Commander séparément les rosettes à insérer, voir page 26
- 2) Avec cache-cylindre en acier trempé pour saillies de cylindre de 10 à 18mm
- 3) Plaque séparée en acier avec patin adhésif permettant de la fixer sur la serrure de porte en tant que protection anti-perçage



ROH-RZ



ROH-PZ

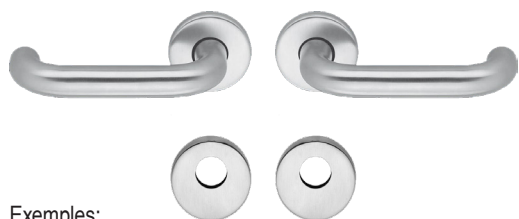


ROH-RZ-ZA



ROH-PZ-ZA

- Attention: uniquement pour serrures DIN
- Poignées fixes/rotatives sur palier avec butée finale à 90° et ressorts de rappel
- Roulement à billes rainuré précis, sans entretien et entièrement encapsulé avec palier de compensation supplémentaire => permet un désalignement de la poignée jusqu'à 3°
- Pour fermetures d'issues de secours (partiellement): EN 179, voir tableau
- Pour portes coupe-feu et anti-fumée: DIN 18273
- Épaisseur de porte: 40-66mm
- Matériau: acier spécial inoxydable brossé mat
- Y compris goupille carrée de 9mm et accessoires de montage
- Dimensions rosette ronde: $\varnothing = 55\text{mm}$, $h = 8\text{mm}$, écartement des trous de 38mm/M5



Exemples:
GA-RO-M-110-RZ



GA-RO-M-135/310-RZ-R



Exemples:
GA-RO-M-310-PZ



GA-RO-M-135/330-PZ-L



GA-RO-M-165/110-PZ-R



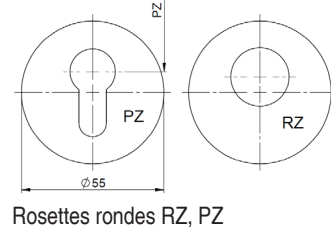
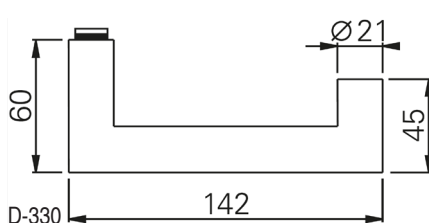
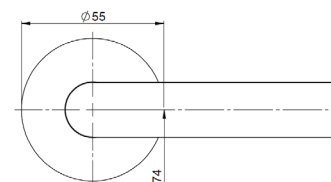
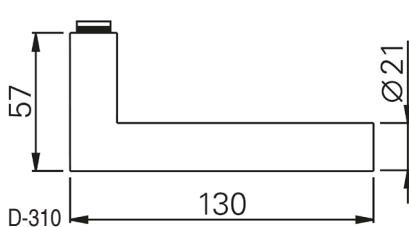
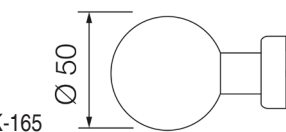
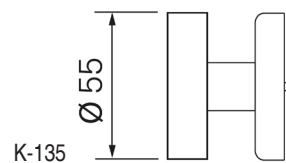
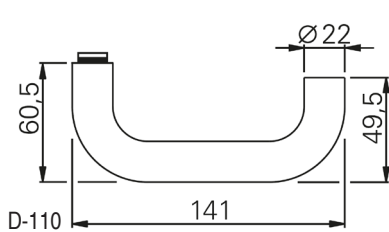
Exemples:
GA-RO-M-110-BB



GA-RO-M-310-WC



GA-RO-M-330-BL



Rosettes rondes RZ, PZ

Référence	Réalisation		Découpe de cylindre	Sens DIN	EN 179
	Poignée - poignée	Olive - poignée			
GA-RO-M-110-RZ	D-110/9		cylindres ronds	universel	√
GA-RO-M-110-BB			serrure à garnitures		
GA-RO-M-110-BL			Borgne		
GA-RO-M-110-PZ			cylindre profilé		
GA-RO-M-310-RZ	D-310/9		cylindres ronds	universel	
GA-RO-M-310-WC			ouvert/fermé (blanc/rouge)		
GA-RO-M-310-BL			Borgne		
GA-RO-M-310-PZ			cylindre profilé		
GA-RO-M-330-RZ	D-330/9		cylindres ronds	universel	√
GA-RO-M-330-BB			serrure à garnitures		
GA-RO-M-330-WC			ouvert/fermé (blanc/rouge)		
GA-RO-M-330-BL			Borgne		
GA-RO-M-330-PZ			cylindre profilé		
GA-RO-M-165/110-RZ-L		K-165/M12 - D-110/9	cylindres ronds	gauche	√
GA-RO-M-165/110-RZ-R				droite	
GA-RO-M-135/110-RZ-L		K-135/M12 - D-110/9	cylindres ronds	gauche	√
GA-RO-M-135/110-RZ-R				droite	
GA-RO-M-135/310-RZ-L		K-135/M12 - D-310/9	cylindres ronds	gauche	
GA-RO-M-135/310-RZ-R				droite	
GA-RO-M-165/110-PZ-L		K-165/M12 - D-110/9	cylindre profilé	gauche	√
GA-RO-M-165/110-PZ-R				droite	
GA-RO-M-135/110-PZ-L		K-135/M12 - D-110/9	cylindre profilé	gauche	√
GA-RO-M-135/110-PZ-R				droite	
GA-RO-M-165/310-PZ-L		K-165/M12 - D-310/9	cylindre profilé	gauche	
GA-RO-M-165/310-PZ-R				droite	
GA-RO-M-135/310-PZ-L		K-135/M12 - D-310/9	cylindre profilé	gauche	
GA-RO-M-135/310-PZ-R				droite	
GA-RO-M-165/330-PZ-L		K-165/M12 - D-330/9	cylindre profilé	gauche	√
GA-RO-M-165/330-PZ-R				droite	
GA-RO-M-135/330-PZ-L		K-135/M12 - D-330/9	cylindre profilé	gauche	√
GA-RO-M-135/330-PZ-R				droite	

Rosettes ovales avec poignée ou olive ECO – Garnitures individuelles ORO-x

- À utiliser seules pour portes à châssis tubulaire ou en tant que contre-garnitures pour EPN950-45 et EPN2000-Ilx
- Les poignées sont montées de manière rotative/fixe sur palier dans la plaque
- Les olives sont montées de manière fixe dans la plaque
- Utilisable indifféremment DIN gauche / DIN droite
- Poignée guidée dans un palier lisse sans entretien (plastique autolubrifiant)

- Poignée avec ressort de rappel intégré: force max. => position horizontale
- Vissage: x2 (non apparent)
- Pour fermetures d'issues de secours (partiellement): EN 179, voir tableau
- Pour portes coupe-feu et anti-fumée: DIN 18273
- Matériau: acier spécial inoxydable brossé mat
- Avec accessoires de montage

Référence	Réalisation	EN 179	Dimensions rosette ovale LxIxp
	Poignée/olive		
ORO-D115	D-115/9	✓	70x33x13mm
ORO-D116	D-116/9	✓	
ORO-D315	D-315/9		
ORO-D330	D-330/9	✓	
ORO-D335	D-335/9	✓	
ORO-D410	D-410/9	✓	
ORO-D415	D-415/9	✓	
ORO-K110	K-110/M12		
ORO-K160	K-160/M12		
ORO-K165	K-165/M12		

Référence	Découpe de cylindre	VPE	Dimensions rosette ovale LxIxp
ORO-RZ	RZ	1	70x33x7mm
ORO-RZ-SET	RZ	2	
ORO-PZ	PZ	1	
ORO-BLIND	sans alésage	1	



ORO-RZ



ORO-RZ-SET



ORO-PZ



ORO-BLIND

• Commander séparément les goupilles carrées, voir page 27



ORO-D115



ORO-D116



ORO-D315



ORO-D330



ORO-D335



ORO-D410



ORO-D415



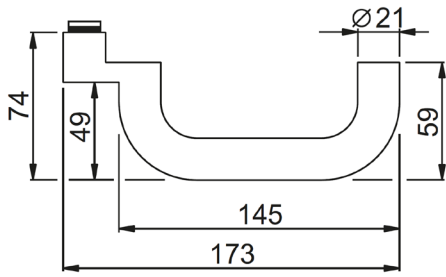
ORO-K110



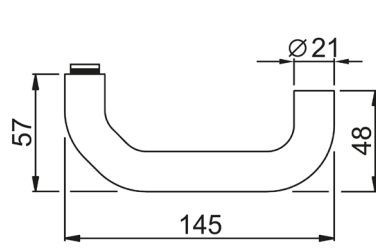
ORO-K160



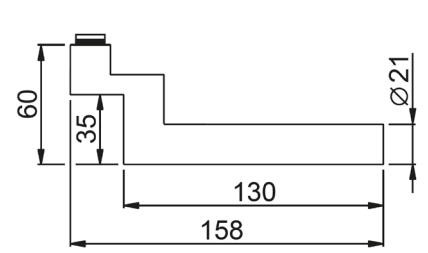
ORO-K165



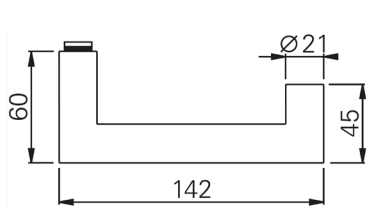
D-115



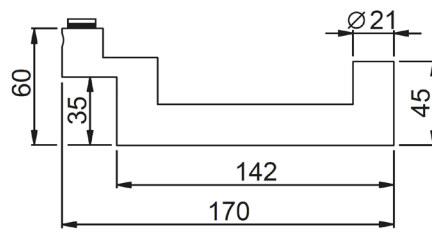
D-116



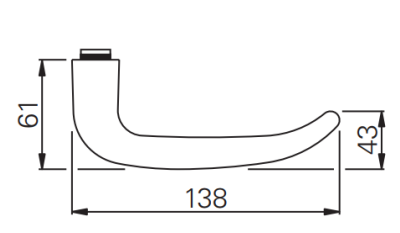
D-315



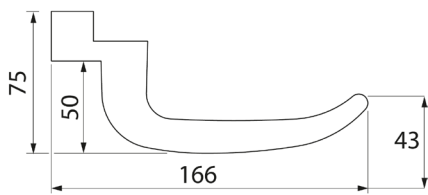
D-330



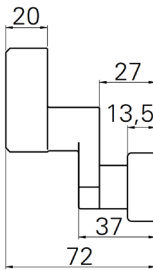
D-335



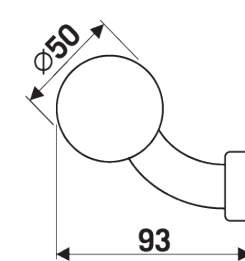
D-410



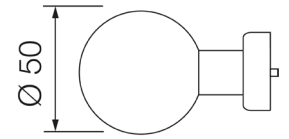
D-415



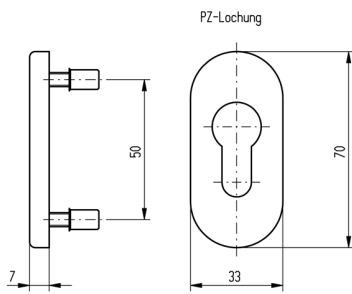
K-110



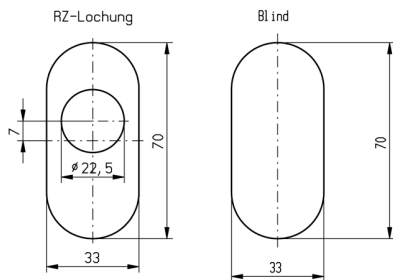
K-160



K-165



PZ-Lochung



RZ-Lochung

Blind

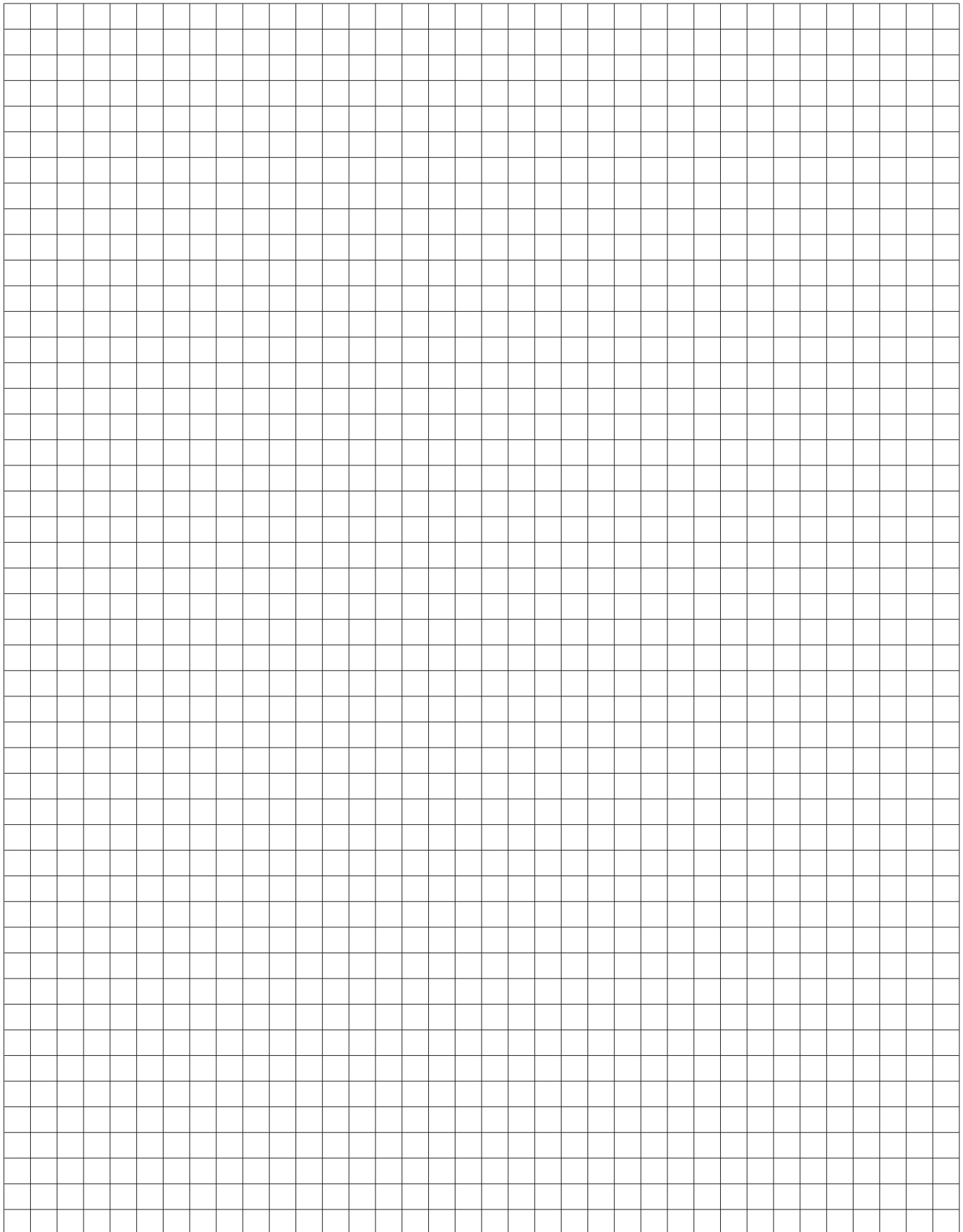
ORO-RZ, ORO-RZ-SET, ORO-PZ, ORO-BLIND

Liste des références pièces et accessoires

Référence	Page	Référence	Page	Référence	Page
2603.00-AS.....	15	2604.74-5836-5071.....	7	2605-25.50-E94.....	24
2603.0-DR-AS.....	15	2604.74-5836-5176.....	7	2605-25.86-E74.....	24
2603.0-KN-AS.....	15	2604.74-5839-5059.....	7	2605-25.86-E78.....	24
2603.1.00-IS.....	15	2604.74-5839-5064.....	7	2605-25.86-E94.....	24
2603.1.0-DR-IS.....	15	2604.74-5839-5066.....	7	2605-2606-SS.....	26
2603.1.94-5059.....	13	2604.74-5839-50661.....	7	2605-E74.....	24
2603.1.94-50661.....	13	2604.74-5839-5071.....	7	2605-E78.....	24
2603.1.94-5176.....	13	2604.74-5839-5176.....	7	2605-E94.....	24
2603.1.94-5825E-5059.....	13	2604.74-AS.....	9	2605-IS-OZ.2.....	24
2603.1.94-5825E-50661.....	13	2604.74-DR-AS.....	9	2605-RO08.....	26
2603.1.94-5825E-5176.....	13	2604.74-DR-IS.....	10	2605-RO08-PZ.....	26
2603.1.94-5839-5059.....	13	2604.74-IS.....	10	2605-RO10.....	26
2603.1.94-5839-50661.....	13	2604.74-KN-AS.....	9	2605-RO12.....	26
2603.1.94-5839-5176.....	13	2604.78-5064.....	7	2605-RO12-PZ.....	26
2603.1.94-DR-IS.....	15	2604.78-5825-5064.....	7	2605-RO14.....	26
2603.1.94-IS.....	15	2604.78-5825E-5059.....	7	2605-RO14-PZ.....	26
2603.2.00-IS.....	15	2604.78-5836-5059.....	7	2605-RO16.....	26
2603.2.0-DR-IS.....	15	2604.78-5836-5064.....	7	2605-RO16-PZ.....	26
2603.2.94-5059.....	13	2604.78-DR-AS.....	9	2605-RO18.....	26
2603.2.94-50661.....	13	2604.78-DR-IS.....	10	2605-RO18-PZ.....	26
2603.2.94-5176.....	13	2604.78-KN-AS.....	9	2605-RO20.....	26
2603.2.94-5825E-5059.....	13	2604.94-5059.....	7	2605-RO20-PZ.....	26
2603.2.94-5825E-50661.....	13	2604.94-5064.....	7	2605-RO22.....	26
2603.2.94-5825E-5176.....	13	2604.94-5066.....	7	2605-RO24.....	26
2603.2.94-5839-5059.....	13	2604.94-50661.....	7	2605-RO26.....	26
2603.2.94-5839-50661.....	13	2604.94-5071.....	7	2605-RO-BLIND.....	26
2603.2.94-5839-5176.....	13	2604.94-5176.....	7	2606-25.50-AU-OZ.....	20
2603.2.94-DR-IS.....	15	2604.94-5825-5059.....	7	2606-25.50-E78.....	20
2603.2.94-IS.....	15	2604.94-5825-5064.....	7	2606-25.50-E94.....	20
2603.94-AS.....	15	2604.94-5825-5066.....	7	2606-25.86-E78.....	20
2603.94-DR-AS.....	15	2604.94-5825-50661.....	7	2606-25.86-E94.....	20
2603.94-KN-AS.....	15	2604.94-5825-5071.....	7	2606-AU-OZ.....	20
2603-LSU.....	14	2604.94-5825-5176.....	7	2606-E78.....	20
2604.00-AS.....	9	2604.94-5825E-5059.....	7	2606-E78-IN.....	20
2604.00-IS.....	10	2604.94-5825E-5064.....	7	2606-E94.....	20
2604.0-DR-AS.....	9	2604.94-5825E-5066.....	7	2606-E94-IN.....	20
2604.0-DR-IS.....	10	2604.94-5825E-50661.....	7	2606-IN-OZ.....	20
2604.0-KN-AS.....	9	2604.94-5825E-5071.....	7	2606-IS-OZ.....	20
2604.74-5059.....	7	2604.94-5825E-5176.....	7	2607-25.50-E74.....	24
2604.74-5064.....	7	2604.94-5836-5059.....	7	2607-E74.....	24
2604.74-5066.....	7	2604.94-5836-5064.....	7	2607-E94.....	24
2604.74-50661.....	7	2604.94-5836-5066.....	7	2607-GH-SS.....	26
2604.74-5071.....	7	2604.94-5836-50661.....	7	2610-110-E74.....	22
2604.74-5176.....	7	2604.94-5836-5071.....	7	2610-110-E78.....	22
2604.74-5825-5059.....	7	2604.94-5836-5176.....	7	2610-110-E94.....	22
2604.74-5825-5064.....	7	2604.94-5839-5059.....	7	2610-25.165/110-E74.....	22
2604.74-5825-5066.....	7	2604.94-5839-5064.....	7	2610-25.165/110-E78.....	22
2604.74-5825-50661.....	7	2604.94-5839-5066.....	7	2610-25.165/110-E94.....	22
2604.74-5825-5071.....	7	2604.94-5839-50661.....	7	2610-25.165/310-E74.....	22
2604.74-5825-5176.....	7	2604.94-5839-5071.....	7	2610-25.165/310-E78.....	22
2604.74-5825E-5059.....	7	2604.94-5839-5176.....	7	2610-25.165/310-E94.....	22
2604.74-5825E-5064.....	7	2604.94-AS.....	9	2610-25.165/330-E74.....	22
2604.74-5825E-5066.....	7	2604.94-DR-AS.....	9	2610-25.165/330-E78.....	22
2604.74-5825E-50661.....	7	2604.94-DR-IS.....	10	2610-25.165/330-E94.....	22
2604.74-5825E-5071.....	7	2604.94-IS.....	10	2610-310-E74.....	22
2604.74-5825E-5176.....	7	2604.94-KN-AS.....	9	2610-310-E78.....	22
2604.74-5836-5059.....	7	2604-LSU.46.....	10	2610-310-E94.....	22
2604.74-5836-5064.....	7	2604-LSU.60.....	10	2610-330-E74.....	22
2604.74-5836-5066.....	7	2605-25.50-E74.....	24	2610-330-E78.....	22
2604.74-5836-50661.....	7	2605-25.50-E78.....	24	2610-330-E94.....	22

Référence	Page	Référence	Page	Référence	Page
2610-RO10.....	23	EPN2-UK.....	30	HGK130-PZ72.....	33
2610-RO6.....	23	EPN900-CUT.....	28	HGK130-RZ74.....	33
2610-RO8.....	23	EPN900-IV-BLIND-45.....	28	HGK130-RZ78.....	33
2610-ROBL.....	23	EPN900-IV-PZ72-45.....	28	HGK130-UG.....	33
2611-115-E74.....	18	EPN900-IV-PZ92-45.....	28	HG-SB.....	33
2611-115-E78.....	18	EPN900-IV-RZ74-45.....	28	ORO-BLIND.....	38
2611-115-E94.....	18	EPN900-IV-RZ94-45.....	28	ORO-D115.....	38
2611-116-E74.....	18	EPN950-45.....	28	ORO-D116.....	38
2611-116-E78.....	18	EPN9X0-GS-1500.....	28	ORO-D315.....	38
2611-116-E94.....	18	GA-KS-110-E72.....	32	ORO-D330.....	38
2611-25.135/335-E94.....	18	GA-KS-110-E74.....	32	ORO-D335.....	38
2611-25.160/115-E74.....	18	GA-KS-130/110-E72.....	32	ORO-D410.....	38
2611-25.160/115-E78.....	18	GA-KS-130/110-E74.....	32	ORO-D415.....	38
2611-25.160/115-E94.....	18	GA-KS-130/110-E78.....	32	ORO-K110.....	38
2611-25.160/335-E74.....	18	GA-KS-130/310-E72.....	32	ORO-K160.....	38
2611-25.160/335-E78.....	18	GA-KS-130/310-E74.....	32	ORO-K165.....	38
2611-25.160/335-E94.....	18	GA-KS-130/310-E78.....	32	ORO-PZ.....	38
2611-335-E74.....	18	GA-KS-130/330-E72.....	32	ORO-RZ.....	38
2611-335-E78.....	18	GA-KS-130/330-E74.....	32	ORO-RZ-SET.....	38
2611-335-E94.....	18	GA-KS-130/330-E78.....	32	ROBL.....	34
26XX.SS-M6X60.....	8	GA-KS-310-E72.....	32	RO-D110.....	34
26XX.SS-M6X70.....	8	GA-KS-310-E74.....	32	RO-D310.....	34
26XX.SS-M6X80.....	8	GA-KS-310-E78.....	32	RO-D330.....	34
5059.9-LT.....	8	GA-KS-330-E72.....	32	ROH-E138Z.....	35
5064.9-LT.....	8	GA-KS-330-E74.....	32	ROH-E1400Z.....	35
5066.9-LT.....	8	GA-KS-330-E78.....	32	ROH-E1401Z.....	35
50661.9-LT.....	8	GA-RO-M-110-BB.....	37	ROH-E50.....	35
5071.9-LT.....	8	GA-RO-M-110-BL.....	37	ROH-E58.....	35
5176.9-LT.....	8	GA-RO-M-110-PZ.....	37	ROH-PZ.....	35
5825E-M10-M16.....	9	GA-RO-M-110-RZ.....	37	ROH-PZ-ZA.....	35
5825-M10-M16.....	9	GA-RO-M-135/110-PZ-L.....	37	ROH-RZ.....	35
5836-M10-M16.....	9	GA-RO-M-135/110-PZ-R.....	37	ROH-RZ-ZA.....	35
5839-M10-M16.....	9	GA-RO-M-135/110-RZ-L.....	37	RO-K130.....	34
5968/DORN-9X65/65.....	27	GA-RO-M-135/110-RZ-R.....	37	RO-K135.....	34
5968/DORN-9X75/75.....	27	GA-RO-M-135/310-PZ-L.....	37	RO-K165.....	34
5968/DORN-9X85/125.....	27	GA-RO-M-135/310-PZ-R.....	37	ROPZ.....	34
5968/DORN-9X85/85.....	27	GA-RO-M-135/310-RZ-L.....	37	RORZ.....	34
DORN-8/9.....	27	GA-RO-M-135/310-RZ-R.....	37		
DORN-8-110-EB.....	27	GA-RO-M-135/330-PZ-L.....	37		
DORN-8-110-MF12.....	27	GA-RO-M-135/330-PZ-R.....	37		
DORN-8-130-EB.....	27	GA-RO-M-165/110-PZ-L.....	37		
DORN-8-130-MF12.....	27	GA-RO-M-165/110-PZ-R.....	37		
DORN-8-150-EB.....	27	GA-RO-M-165/110-RZ-L.....	37		
DORN-8-80-MF12.....	27	GA-RO-M-165/110-RZ-R.....	37		
DORN-9-109-EB.....	27	GA-RO-M-165/310-PZ-L.....	37		
DORN-9-110-MF12.....	27	GA-RO-M-165/310-PZ-R.....	37		
DORN-9-119-EB.....	27	GA-RO-M-165/330-PZ-L.....	37		
DORN-9-120-M12-EB.....	27	GA-RO-M-165/330-PZ-R.....	37		
DORN-9-124-EB.....	27	GA-RO-M-310-BL.....	37		
DORN-9-128-M12-EB.....	27	GA-RO-M-310-PZ.....	37		
DORN-9-130-2.....	27	GA-RO-M-310-RZ.....	37		
DORN-9-130-MF12.....	27	GA-RO-M-310-WC.....	37		
DORN-9-144-EB.....	27	GA-RO-M-330-BB.....	37		
DORN-9-150-2.....	27	GA-RO-M-330-BL.....	37		
DORN-9-154-EB.....	27	GA-RO-M-330-PZ.....	37		
DORN-9-170-2.....	27	GA-RO-M-330-RZ.....	37		
DORN-9-170-EB.....	27	GA-RO-M-330-WC.....	37		
DORN-9-95/70-M10.....	27	HGBL.....	33		
DORN-9-95-EPN2.....	30	HGBL-RZ74.....	33		
DORN-9-95-EPN9.....	28	HGD110-PZ72.....	33		
EPN2000-II.....	30	HGD110-RZ74.....	33		
EPN2000-II-CUT.....	30	HGD110-RZ78.....	33		
EPN2000-II-VB.....	30	HGD110-UG.....	33		

Note

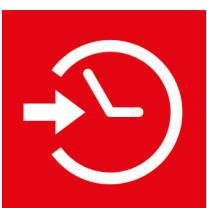




Sécurité de la porte



Contrôle d'accès



Gestion horaire



Videosurveillance



Détection d'intrusion



Détection d'incendie



Issues de secours



Sécurité des bâtiments

Switzerland

BSW SECURITY SA
T 0840 279 279 · F 0840 279 329
info@bsw.swiss

Austria

BSW SECURITY GmbH
T 0043 4282 20280 · F 0043 4282 20280 44
bsw.at · info@bsw.at

