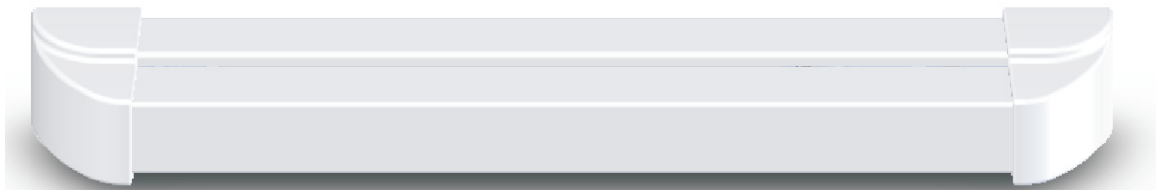


Montage - Anleitung

ECO Touch Bar EPN 2000 II für Rohrrahmentüren



Hinweise vor der Montage



Die Montage ist ausschließlich durch Fachpersonal vorzunehmen.
Diese Anleitung ist vom Monteur nach der Montage an den Betreiber weiterzugeben!!

Anwendungsbereich

Der ECO Touch Bar EPN 2000 II für Rohrrahmentüren darf nur im Innenbereich bei einer Temperatur von -10°C bis $+60^{\circ}\text{C}$ verwendet werden.

Bei der Montage an Feuer- und Rauchschutztüren die geltenden Normen, sowie die Vorschriften der Türenhersteller beachten.

Die wirksame Länge der Betätigungsstange (X-Abmessung) muß der wirksamen Länge der Tür (Y-Abmessung) entsprechen, für die Paniktuerverschlüsse vorgesehen sind. Diese Länge darf nie weniger als 60% der Türlänge betragen (siehe Fig.1). Die Türflügel und Rahmen müssen aus einem ausreichend steifen Material gefertigt sein, um eine eventuelle Verbiegung während der Betätigung auf max. 5 mm in jeder Position zu begrenzen.

Die Befestigung des Panikverschlusses an der Tür muss auf Material erfolgen, das eine Zugfestigkeit von $> 1,5\text{kN}$ pro Schraube gewährleistet.

Panikverschlüsse müssen so ausgelegt sein, dass bei geschlossener Tür der schlosseiteige Abstand zwischen wirksamer Betätigungslänge und Türrahmen 150mm nicht übersteigt (Z-Abmessung).

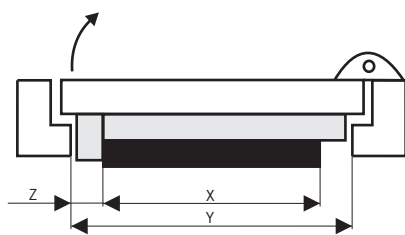
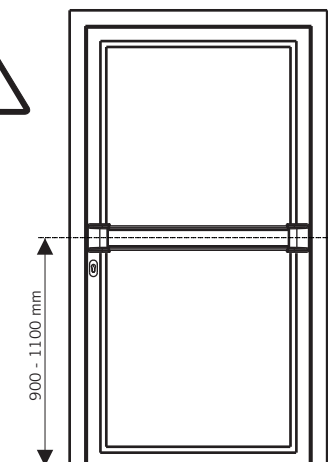


Fig.1

- X Wirksame Länge der horizontalen Betätigungsstange
- Y wirksame Türöffnungsweite
- Z Abstand vom Türrahmen



Montageanleitung

Die beschriebenen ECO-Produkte gewährleisten einen sehr hohen Qualitäts- und Sicherheitsstandard. Damit dieser hohe Standard erhalten bleibt, müssen sich die Türen bei der Montage und auch danach in einem einwandfreien Zustand befinden. Die Tür ist auf korrekte bzw. leichte und ungehinderte Öffnung zu prüfen und darf keinen Verzug aufweisen.

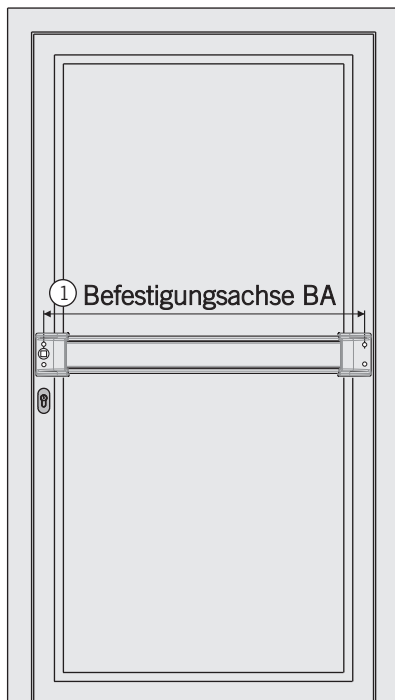
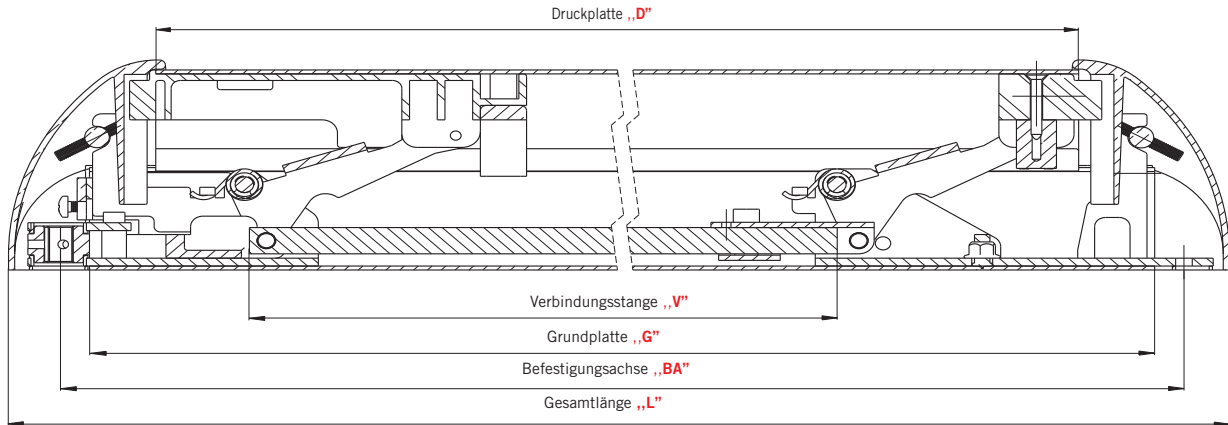
- 1 - Vor der Montage des Verschlusses an der Tür, muß die Tür auf einwandfreie Funktion und Leichtgängigkeit geprüft werden. Es wird empfohlen, den Verschluss an Türen mit Wabenfüllung nicht zu montieren, es sei denn, der Beschlag ist vom Hersteller speziell für diese Türen entwickelt worden. Es wird empfohlen sicherzustellen, ob die Tür für die Montage des Verschlusses geeignet ist, also der Achsabstand der Scharniere und die Beeinflussung der Türflügel ein gleichzeitiges Öffnen ermöglichen, oder ob das Spiel zwischen den Türflügeln von den Angaben des Herstellers des Verschlusses abweicht, oder ob die beweglichen Teile sich nicht gegenseitig beeinträchtigen etc..
HINWEIS: Die gemäß der vorliegenden europäischen Norm hergestellten Paniktürverschlüsse gewährleisten eine hohe Sicherheit für Personen und eine angemessene Sicherheit für Sachwerte, vorausgesetzt sie werden auf in gutem Zustand befindlichen Türen und Rahmen montiert.
- 2 - Vor Montage eines Paniktürverschlusses an Feuer-/Rauchschutztüren muß die Bescheinigung der Feuerbeständigkeit der Tür untersucht werden, auf der der Paniktürverschluss für die Prüfung montiert wurde, um die Eignung an einer Feuerschutztür festzustellen.
- 3 - Es muss darauf geachtet werden, dass die an der Tür montierten Dichtungen die korrekte Funktion des Paniktürverschlusses nicht beeinträchtigen.
- 4 - Bei zweiflügeligen Türen mit überfälztem Mittelanschlag und Montage von Panikverschlüssen an beiden Flügeln muss geprüft werden, dass sich jeder Flügel öffnet, wenn der jeweilige Verschluss betätigt wird. Für diesen Zweck kann eine Betätigungsstange zum Mitnehmen des aktiven Flügels geliefert werden.
- 5 - Falls Paniktürverschlüsse in mehreren Größen hergestellt werden, muss die richtige Größe eingesetzt werden.
- 6 - Paniktürverschlüsse der Kategorie 2 (Normalüberstand) müssen in Situationen verwendet werden, in denen der Fluchraum eingeschränkt ist oder die Türen, an denen die Verschlüsse montiert sind, sich nicht weiter als 90° öffnen.
- 7 - Falls ein Paniktürverschluss für die Montage an einer Glastür vorgesehen ist, muss das Glas gehärtet oder beschichtet sein (Verbundglas).
- 8 - Zur Montage von Paniktürverschlüssen an rahmenlosen Glas-, Metall oder Holztüren kann der Einsatz von anderen Befestigungssystemen erforderlich sein. Für solidere Befestigungen können durchgehende Schrauben und Muttern verwendet werden.
- 9 - Die Paniktürverschlüsse sind, wenn nicht ausdrücklich vom Hersteller angegeben, nicht für Pendeltüren vorgesehen.
- 10 - Während der Montage müssen die Anleitungen zur Befestigung genau befolgt werden. Diese Anleitungen sowie alle Wartungsanleitungen sind vom Monteur an den Benutzer auszuhändigen.
- 11 - Die horizontale Betätigungsstange des Paniktürverschlusses sollte normalerweise in einer Höhe zwischen 900 mm und 1100 mm über der Oberfläche des fertigen Fußbodens bei geschlossener Tür montiert werden. Falls bekannt ist, dass die Mehrheit der Benutzer der Räumlichkeit kleine Kinder sind, sollte eine Reduzierung der Höhe des Paniktürverschlusses in Betracht gezogen werden.
- 12 - Die horizontale Betätigungsstange muß so montiert werden, dass eine maximale Nutzbreite erreicht wird.
- 13 - Die Schließelemente und die Schließbleche müssen so befestigt werden, dass sie sicher ineinander schließen. Es muss darauf geachtet werden, dass die Schließelemente in geöffnetem Zustand weder überhängen noch den freien Lauf der Tür behindern.
- 14 - Falls der Paniktürverschluss an zweiflügeligen Türen mit überfälztem Mittelanschlag und Türschließern montiert werden muss, sollte ein Schließfolgeregler nach EN 1158 installiert werden, um die richtige Schließfolge der Tür sicherzustellen. Dies ist besonders wichtig bei Feuer-/Rauchschutztüren.
- 15 - Für das Zuhalten der Tür in der geschlossenen Stellung ist es ausreichend, die in der europäischen Norm EN 1125:2008 aufgeführten Vorrichtungen zu verwenden. Dies verbietet aber nicht die Installation von Türschließern.
- 16 - Falls ein Türschließer installiert wird, sollte beachtet werden, dass hierdurch die Betätigung der Tür durch Kinder, ältere Personen oder Behinderte nicht erschwert wird.
- 17 - An der Innenseite der Tür sollte unmittelbar oberhalb des Paniktürverschlusses oder auf der Betätigungsstange selbst, wenn sie eine ausreichend große ebene Fläche für die Beschriftung hat, ein Schild mit der Aufschrift „Zum Öffnen hier drücken“ oder ein Piktogramm angebracht werden. Die Fläche für das Piktogramm muss mindestens 8000 mm² betragen und das Piktogramm weiß auf grünem Hintergrund sein. Es muss so ausgelegt sein, dass der Pfeil auf die Betätigungsstange zeigt, falls montiert.
- 18 - Die Kontaktflächen zwischen Falle und Schließblech mit einem Fett schmieren, das eine für den Anwendungsbereich angemessene Einsatztemperatur besitzt (z.B. FINA Marson EPL2 oder gleichwertig).

Montage - Anleitung

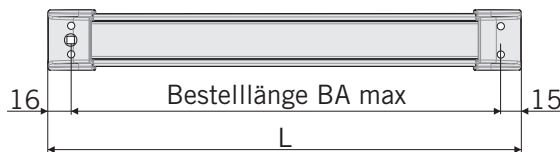
ECO Touch Bar EPN 2000 II für Rohrrahmentüren

Achtung! Bitte beachten Sie die Sicherheits- und Wartungshinweise!

1 Vorbereitung Montage



Bestelllänge BA max	Artikel-Nr.
1000 mm	306706024600080
1250 mm	306706044600080



① Maß Befestigungsachse BA festlegen

② Abmessungen

Befestigungs- achse	Länge	Grundplatte	Druckplatte	Verbindungs- stange
BA	$L=BA+31$	$G=BA-20$	$D=BA-66$	$V=BA-175$

Mit Hilfe der oberen Tabelle die benötigten
② Längen für Grundplatte, Druckplatte und
Verbindungsstange ermitteln.

Montage - Anleitung

ECO Touch Bar EPN 2000 II für Rohrrahmentüren

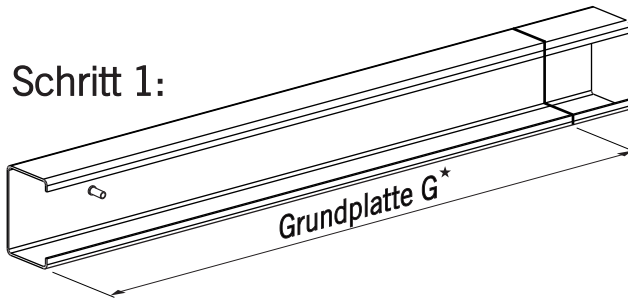
Achtung! Bitte beachten Sie die Sicherheits- und Wartungshinweise!

2 Ablängen der Einzelteile / Anpassen auf Türbreite

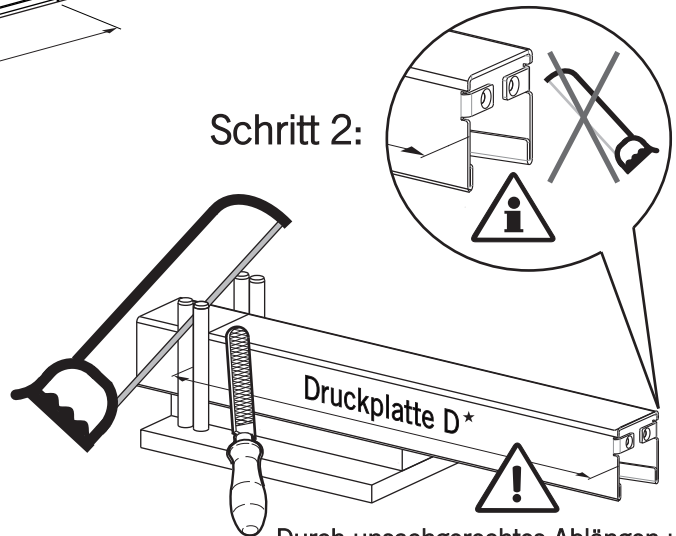
- ③ Grundplatte, Druckplatte und Verbindungsstange auf erforderliches Maß ablängen und entgraten.

* Für eine einwandfreie Funktion ist beim Ablängen eine max. Toleranz von +1mm einzuhalten!

Schritt 1:

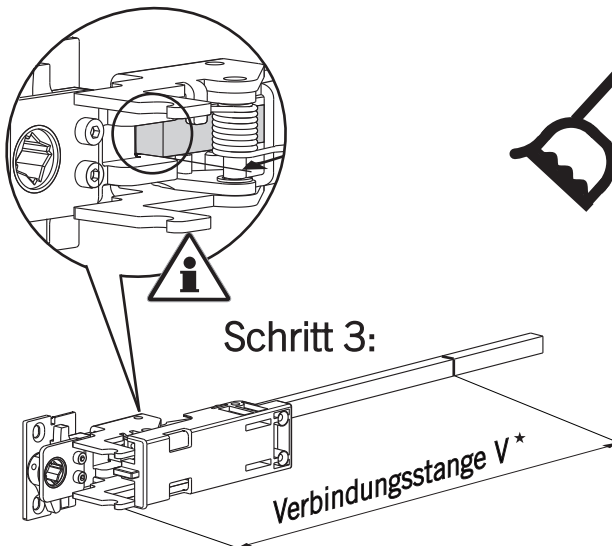


Schritt 2:



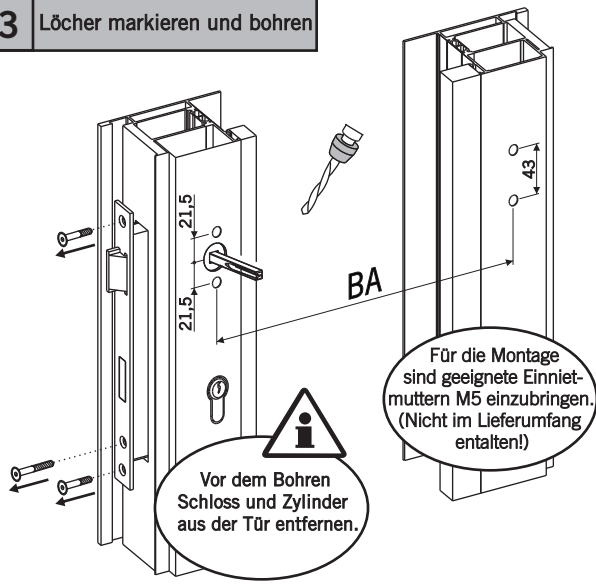
Durch unsachgerechtes Ablängen und Entgraten besteht Verletzungsgefahr!

Schritt 3:



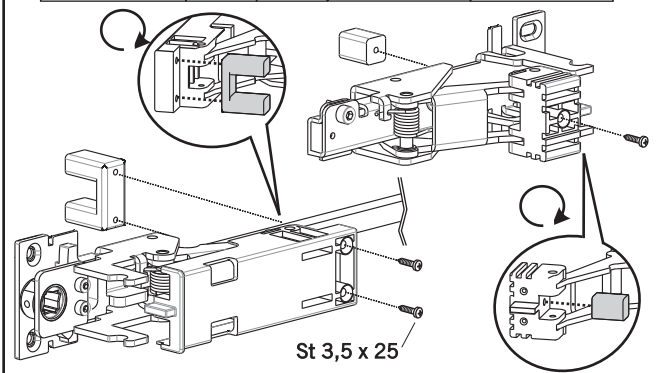
Sägevorrichtung ist nicht Bestandteil des Lieferumfangs!

3 Löcher markieren und bohren



4 Einstellung Drehwinkel

Drehwinkel	L1	L2		
30°	33,5	25		
40°	28,5	30		

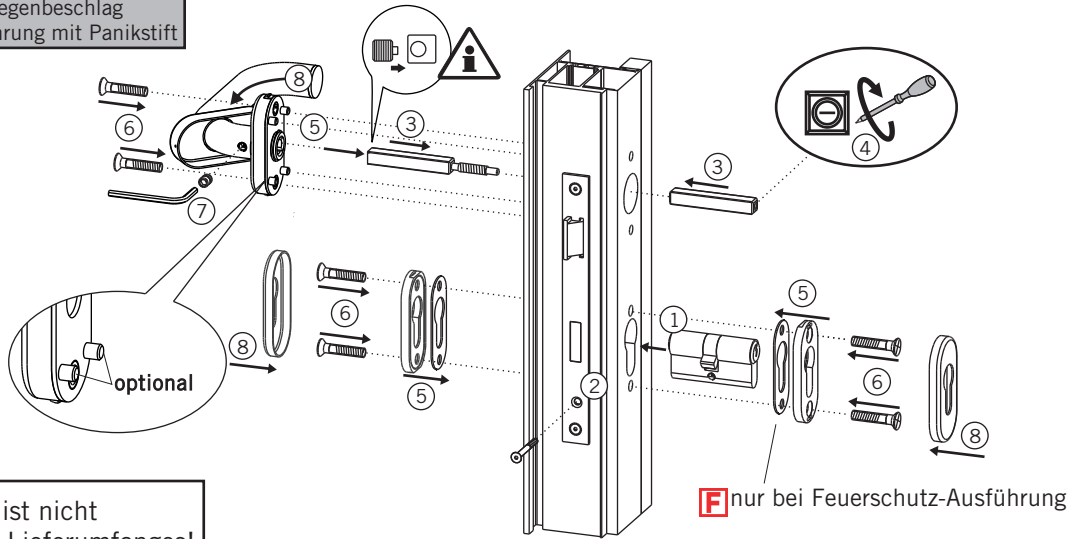


Montage - Anleitung

ECO Touch Bar EPN 2000 II für Rohrrahmentüren

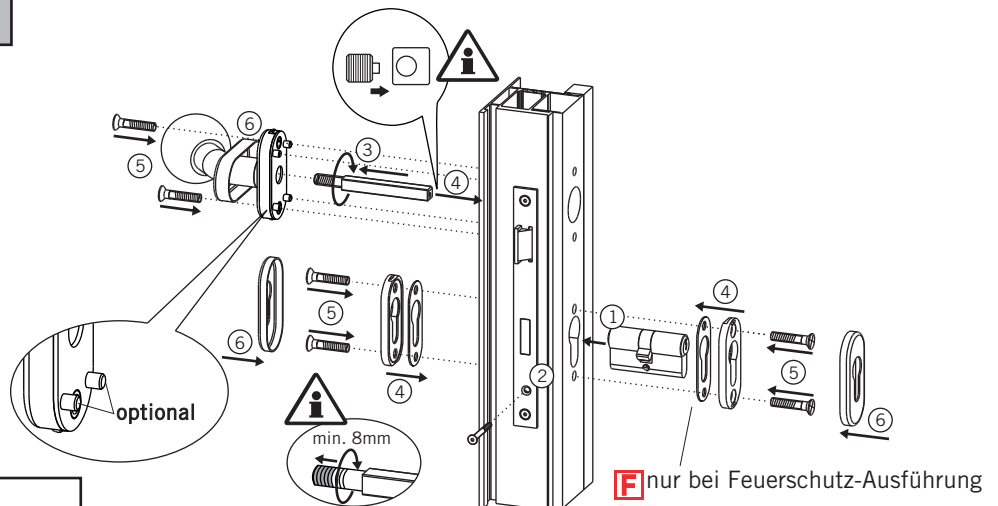
Achtung! Bitte beachten Sie die Sicherheits- und Wartungshinweise!

5a Montage mit Gegenbeschlag Drücker-Ausführung mit Panikstift



Gegenbeschlag ist nicht Bestandteil des Lieferumfangs!

5b Montage mit Gegenbeschlag Wechsel-Ausführung



Gegenbeschlag ist nicht Bestandteil des Lieferumfangs!

5c Montage ohne Gegenbeschlag

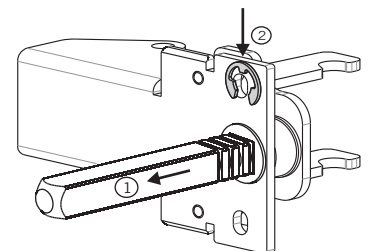
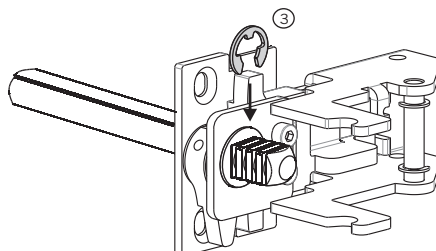
Achtung!

Es dürfen nur folgende Drückerstifte eingesetzt werden. Diese sind nicht Bestandteil des Lieferumfangs.

Länge	Artikel-Nr.
55	13 900794 43
75	13 900795 43
95	13 900796 43

①-②

Schritt 1:
Den genuteten Vierkantstift durch die Nuss des Stangengriffes schieben und auf der Rückseite die Klammer in die entsprechende Ringnut einsetzen.



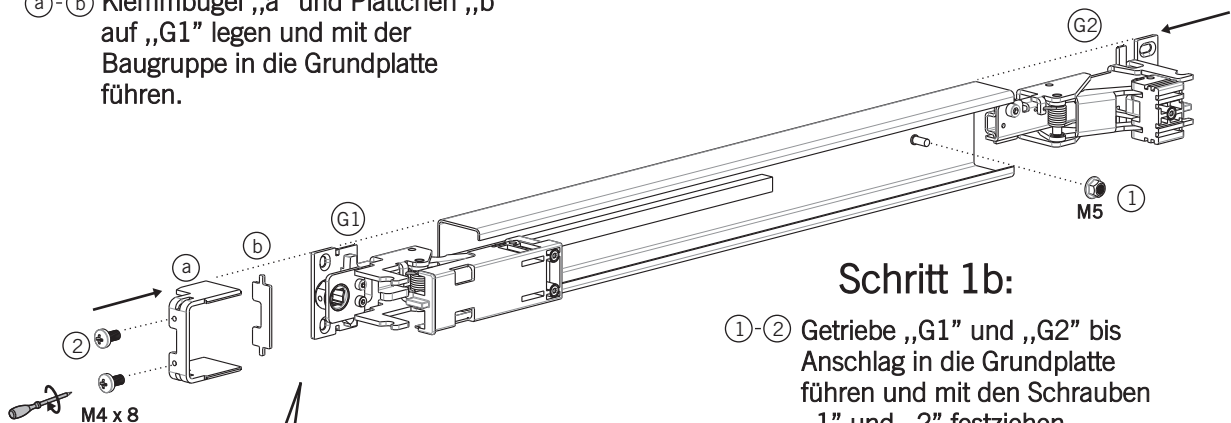
Schritt 2:
Abschließend den Stift auf der Vorderseite mittels Klammer fixieren. Auf korrekten Sitz der Klammern achten!

Achtung! Bitte beachten Sie die Sicherheits- und Wartungshinweise!

6 Montage Touch Bar

Schritt 1a:

- Ⓐ-Ⓑ Klemmbügel „a“ und Plättchen „b“ auf „G1“ legen und mit der Baugruppe in die Grundplatte führen.

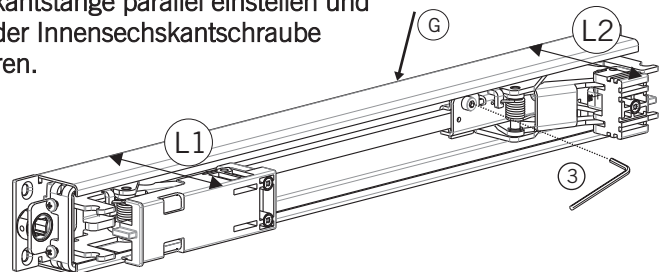


Schritt 1b:

- ①-② Getriebe „G1“ und „G2“ bis Anschlag in die Grundplatte führen und mit den Schrauben „1“ und „2“ festziehen.

Schritt 2:

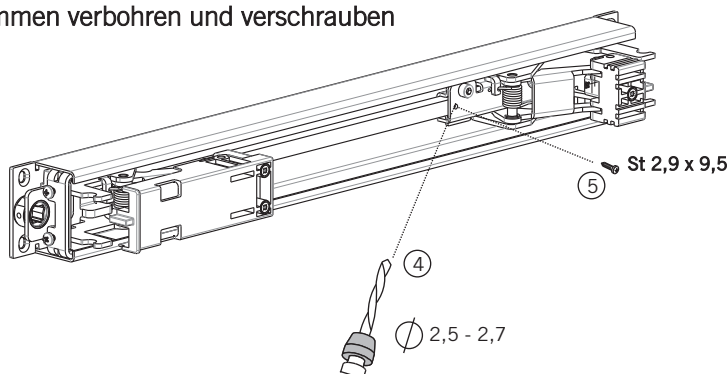
- ③ Getrieb „G1“ und „G2“ über die Vierkantstange parallel einstellen und mit der Innensechskantschraube fixieren.



Auf gleichen Abstand der beiden Getriebe „G1“ und „G2“ zur Grundplatte „G“ achten (L1 = L2).

Schritt 3:

- ④-⑤ Rohhalter und Vierkantstange zusammen verbohren und verschrauben

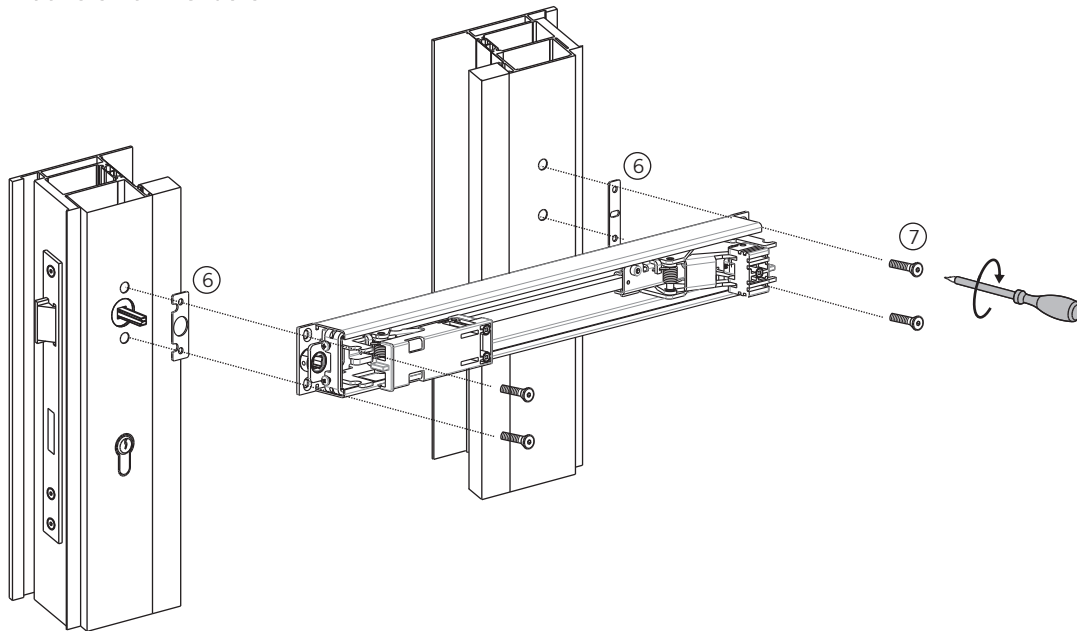


Achtung! Bitte beachten Sie die Sicherheits- und Wartungshinweise!

6 Montage Touch Bar

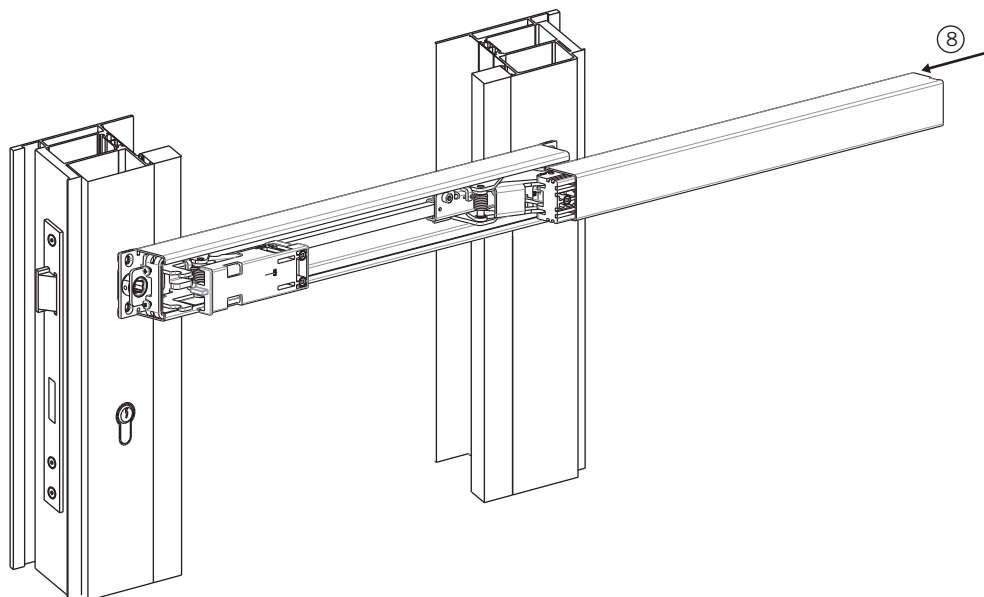
Schritt 4:

- ⑥-⑦ Touch Bar (inkl. Montageplättchen)
mittels den 4 mitgelieferten Schrauben
auf die Tür montieren.



Schritt 5:

- ⑧ Die Druckplatte bis zum Anschlag
über die beiden Getriebe
aufschieben.

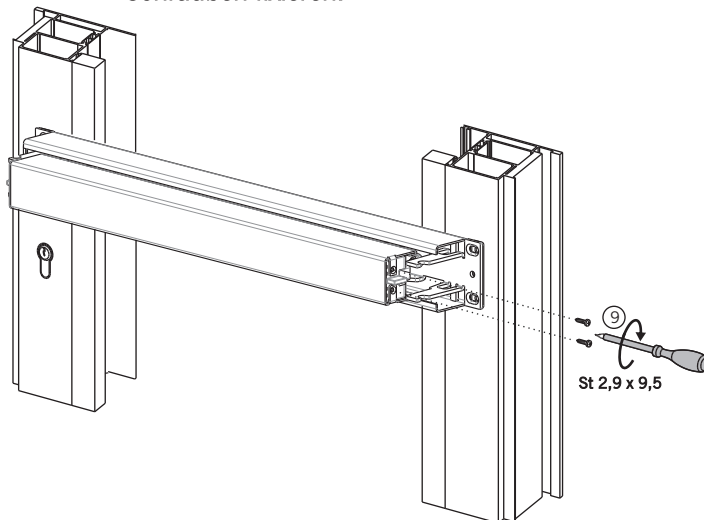


Achtung! Bitte beachten Sie die Sicherheits- und Wartungshinweise!

6 Montage Touch Bar

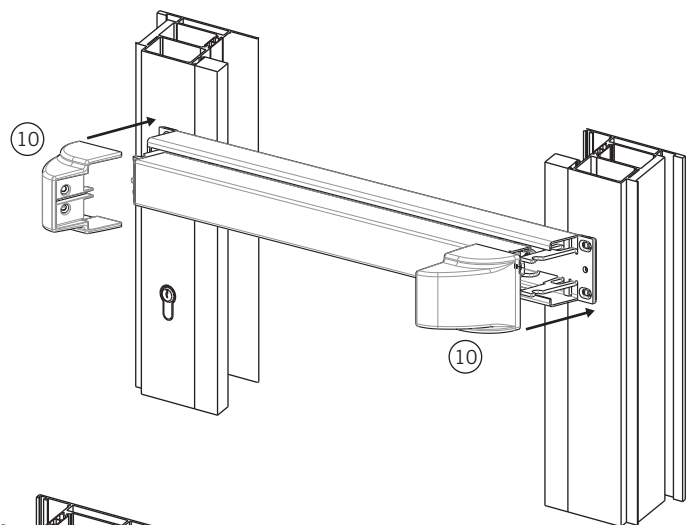
Schritt 6:

- ⑨ Druckplatte mittels den 2 Schrauben fixieren.



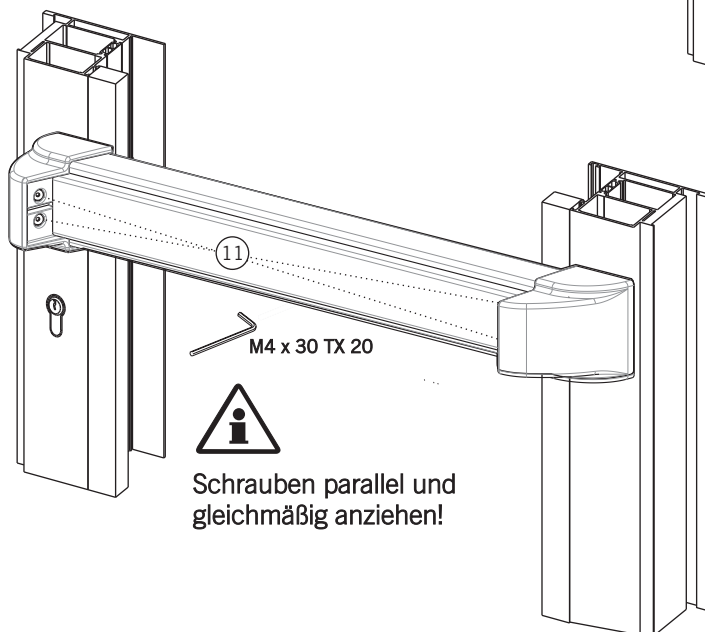
Schritt 7:

- ⑩ Endkappen aufsetzen.



Schritt 8:

- ⑪ Endkappen mittels den 4 Schrauben fixieren.



Montage - Anleitung

ECO Touch Bar EPN 2000 II für Rohrrahmentüren

Wartungshinweise

Zur Gewährleistung sind folgende regelmäßige Wartungskontrollen in Abständen von nicht mehr als einem Monat oder mindestens 20.000 Öffnungszyklen durchzuführen:

- Inspektion und Betätigung des Paniktürverschlusses, um sicherzustellen, dass sämtliche Teile des Verschlusses in einem zufriedenstellenden betriebsfertigen Zustand sind; mit einem Dynamometer die zum Öffnen des Verschlusses erforderlichen Kräfte messen und registrieren;
- sicherstellen, dass das/die Schließblech/e nicht blockiert ist/sind;
- sicherstellen, dass der Paniktürverschluß entsprechend geschmiert wurde;
- sicherstellen, dass seit der ursprünglichen Montage keine zusätzlichen Verschlüsse an der Tür montiert wurden;
- regelmäßig sicherstellen, dass alle Teile des Systems weiterhin mit der ursprünglich mit dem System gelieferten Liste der zertifizierten Teile konform sind;
- regelmäßig sicherstellen, dass die Betätigungsstange korrekt fest sitzt und mit einem Dynamometer die zum Öffnen des Verschlusses erforderlichen Kräfte messen; sicherstellen, dass die Betätigungskräfte nicht zu stark von den bei der ursprünglichen Installation gemessenen Werten abweichen.
- Es ist zu prüfen bzw. sicherzustellen, dass die Falle, der Riegel und die Verriegelungsstange nicht blockiert sind. Die Tür ist auf korrekte bzw. leichte und ungehinderte Öffnung zu prüfen. Sie darf keinen Verzug aufweisen.
- Es ist sicherzustellen, dass alle Schrauben fest angezogen bzw. alle Teile des Panikverschlusses fest montiert sind.



Bei unsachgemäßer
Behandlung keine Garantie.



Farbe verklebt den
Mechanismus



Feil- u. Bohrspäne verklemmen
die Fallen und Riegel