

Verrouillage des issues de secours

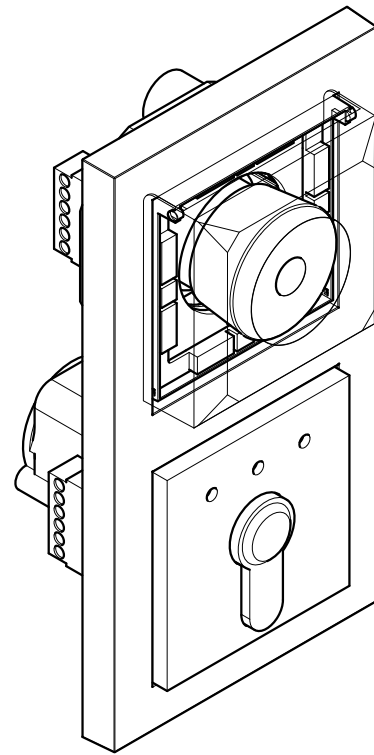
T e c n i c a d e l l e u s c i t e d i s i v u r e z z a

Rettungswegtechnik

Escape door systems

Sistemas para salida de emergencia

UP-Fluchttürterminal I380



Installations-

und Montageanleitung



D0042801

I	Einführung	5
1.1	Anwendung	5
1.2	Lieferumfang	5
2	Bedienung und Anzeigen	6
2.1	Anzeigen	6
2.2	Bedienung	7
3	Montageanleitung	8
3.1	Übersicht	8
3.2	Zylindereinbau	9
4	Der elektrische Anschluss	10
4.1	Nottaster I380E10	10
4.2	Schlüsselschalter I380E01/E04	10
4.3	Schlüsselschalter I380E03/E06	11
4.4	Anschluss Nottaster I380E10 mit Schlüsselschalter I380E01/E04 an Fluchttürsteuergerät 720-30/-32	12
4.5	Anschluss Nottaster I380E10 mit Schlüsselschalter I380E03/E06 an Fluchttürsteuergerät 720-30/-32	13
4.6	Anschluss Nottaster I380E10 mit Schlüsselschalter I380E01/E04 an Fluchttürsteuergerät 720-15	14
4.7	Anschluss Nottaster I380E10 mit Schlüsselschalter I380E03/E06 an Fluchttürsteuergerät 720-15	15
4.8	Anschluss Nottaster I380E10 mit Schlüsselschalter I380E01/E04 an Fluchttürterminal I370-20	16
4.9	Anschluss Nottaster I380E10 mit Schlüsselschalter I380E03/E06 an Fluchttürterminal I370-20	17
5	Technische Daten	18
5.1	Schlüsselschalter I380E01/E04	18
5.2	Schlüsselschalter I380E03/06	18
5.3	Nottaster I380E10	18



I Einführung

I.1 Anwendung

Die UP-Fluchttürterminals 1380XX sind zum Anschluss an Fluchttürsteuergeräte 720-15, 1370-20/-21 und 720-30/-32 vorgesehen. Sie werden neben der Fluchttüre installiert und passen in UP- und Hohlwand-Schalterdosen mit einer Einbautiefe von min. 60 mm. Abdeckungen gibt es für viele gängige Schalterprogramme der gängigen Schalterhersteller.

Der Nottaster 1380E10 dient zur Freischaltung des angeschlossenen Verriegelungselements in einem Fluchttürsystem.

Die Schlüsselschalter 1380E01/E04 werden zur Steuerung des Fluchttürsystems eingesetzt.

Die Schlüsselschalter 1380E03/E06 werden zur Steuerung und zur Anzeige der Betriebszustände des Fluchttürsystems eingesetzt.

I.2 Lieferumfang

Der Lieferumfang hängt von der jeweiligen Ausführung ab.

Die UP- oder Hohlwand-Schalterdosen gehören nicht zum Lieferumfang.

UP-Fluchttürterminal-Set I380-IX

Das Set 1380-IX besteht aus:

- Schlüsselschalter 1380E0X
- Nottaster 1380E10
- Abdeckrahmen, je nach Schalterprogramm

2 Bedienung und Anzeigen

Hinweis



Die UP-Fluchttürterminals dienen zur Steuerung und Anzeige der Betriebszustände der Fluchttürsysteme.

Die Funktion der Fluchttürterminals sowie deren Bedien- und Anzeigeelemente ist abhängig von der Konfiguration und Programmierung des jeweiligen Fluchttürsteuergerätes.

Weiterführende Informationen finden Sie in den Anleitungen zu den Fluchttürsteuergeräten.

2.1 Anzeigen

Tür-, Funktions- und Alarmzustände werden über verschiedenfarbige Leuchtanzeigen signalisiert. Diese befinden sich im Nottaster und im Schlüsselschalter 1380E03/E06.

Grün, Dauerlicht

- ◁ Dauerentriegelung:
Das Verriegelungselement im Fluchttürsystem ist dauerhaft entriegelt.
- ◁ Es steht kein Alarm an.
- ◁ Sie können das Verriegelungselement im Fluchttürsystem verriegeln.

Grün, Blinklicht

- ◁ Kurzzeitentriegelung:
Das Verriegelungselement im Fluchttürsystem ist kurzzeitig entriegelt.
Die Zeit für die Kurzzeitentriegelung stellen Sie am Fluchttürsteuergerät ein.
Wenn Sie die Tür nicht schließen:
Nach Ablauf dieser Zeit wird ein Alarm ausgelöst.
- ◁ Ein Alarm wurde quittiert, die Alarmursache aber noch nicht beseitigt.

Rot, Dauerlicht

- ◁ Das Verriegelungselement im Fluchttürsystem ist verriegelt
- ◁ Es steht kein Alarm an.
- ◁ Sie können das Verriegelungselement im Fluchttürsystem über den Schlüsselschalter entriegeln.

Gelb und Grün, Dauerlicht

- ◁ Notentriegelung oder Freischaltung z. B. über:
Nottaster, Brandmeldeanlage, zentrale Nottaste.
- ◁ Das Verriegelungselement im Fluchttürsystem ist freigeschaltet.

Gelb und Rot, Dauerlicht

- ◁ Sabotage- oder Störmeldung:
Die Sabotagekontakte sind offen oder die Rückmeldekontakte der Verriegelungselemente sind nicht betätigt (Gehäuse- oder Türaufbruch).
- ◁ Das Verriegelungselement im Fluchttürsystem ist verriegelt

Akustisches Signal, Dauerton

Im Nottaster und im Schlüsselschalter 1380E03/E06 sind akustische Signalgeber integriert.

- ◁ Sie hören einen lauten Signalton, wenn ein Voralarm, ein Alarm, eine Sabotage- oder eine Störmeldung ansteht.

2.2 Bedienung

Das Fluchttürsystem bedienen Sie über den Nottaster und über den Schlüsselschalter.

Nottaster

Zur Freischaltung des Verriegelungselements im Fluchttürsystem.

- ▶ Drücken Sie auf die rote Betätigungsfläche des Nottasters.
 - ◁ Das Verriegelungselement im Fluchttürsystem wird freigeschaltet.
 - ◁ Es wird ein Alarm ausgelöst:
Die gelben und die grünen Anzeigen leuchten.
Sie hören einen lauten Signalton.

Schlüsselschalter

Der Schlüsselschalter dient zur berechtigten Steuerung des Verriegelungselements im Fluchttürsystem.

Die Bedienfunktion ist vom Betriebszustand des Verriegelungselements im Fluchttürsystem abhängig:

1. Das Verriegelungselement im Fluchttürsystem ist verriegelt.
Die roten Anzeigen leuchten
 - ▶ Drehen Sie den Schlüssel nach rechts:
 - ◁ Das Verriegelungselement im Fluchttürsystem wird kurzzeitig entriegelt.
 - ◁ Die grünen Anzeigen blinken.
 - ▶ Drehen Sie den Schlüssel nach links:
 - ◁ Das Verriegelungselement im Fluchttürsystem wird dauerhaft entriegelt.
 - ◁ Die grünen Anzeigen leuchten.
2. Das Verriegelungselement im Fluchttürsystem ist entriegelt.
Die grünen Anzeigen leuchten
 - ▶ Drehen Sie den Schlüssel nach rechts:
 - ◁ Das Verriegelungselement im Fluchttürsystem wird verriegelt.
 - ◁ Die roten Anzeigen leuchten.
3. Das Fluchttürsystem ist im Alarmzustand.
 - ▶ Drehen Sie den Schlüssel nach links:
 - ◁ Der Signalton wird abgestellt.
Sie haben damit den Alarm quittiert.

Hinweis

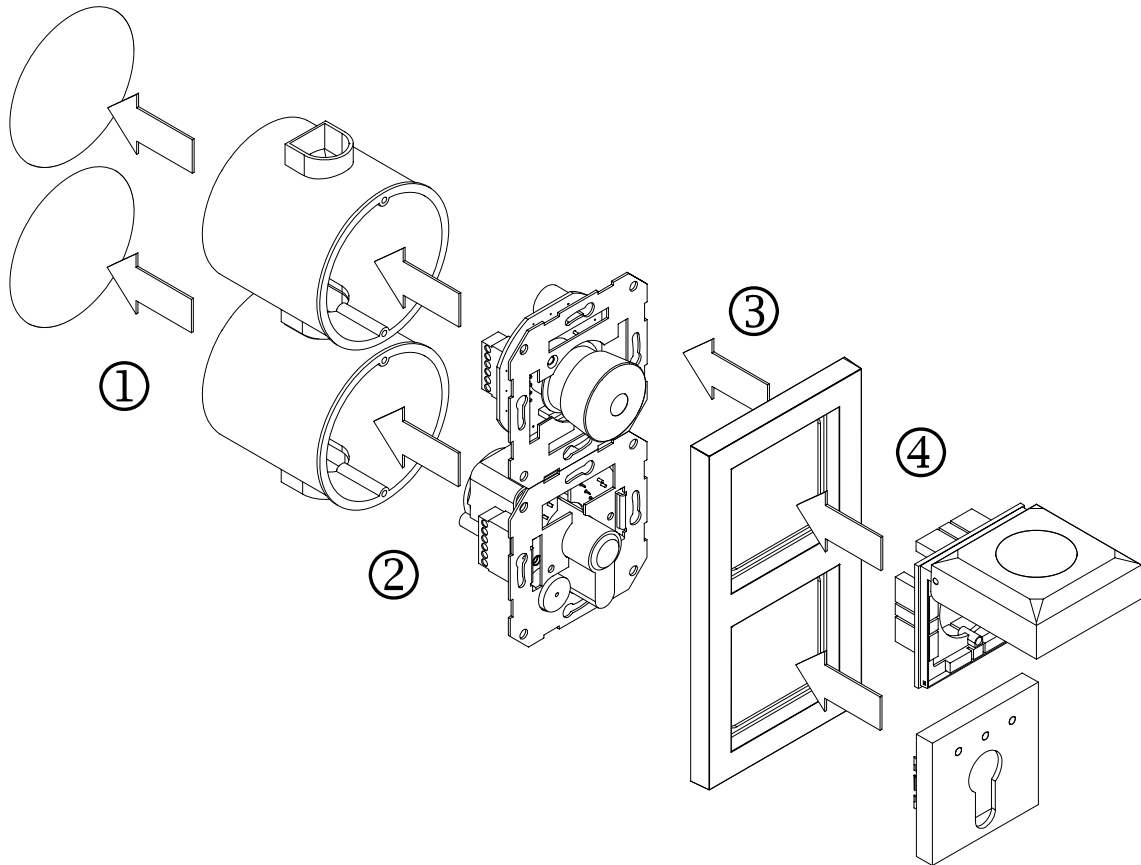


Um einen Alarm oder eine Sabotage- oder Störungsmeldung ganz zurückzustellen, müssen Sie die Alarmursache beseitigen.

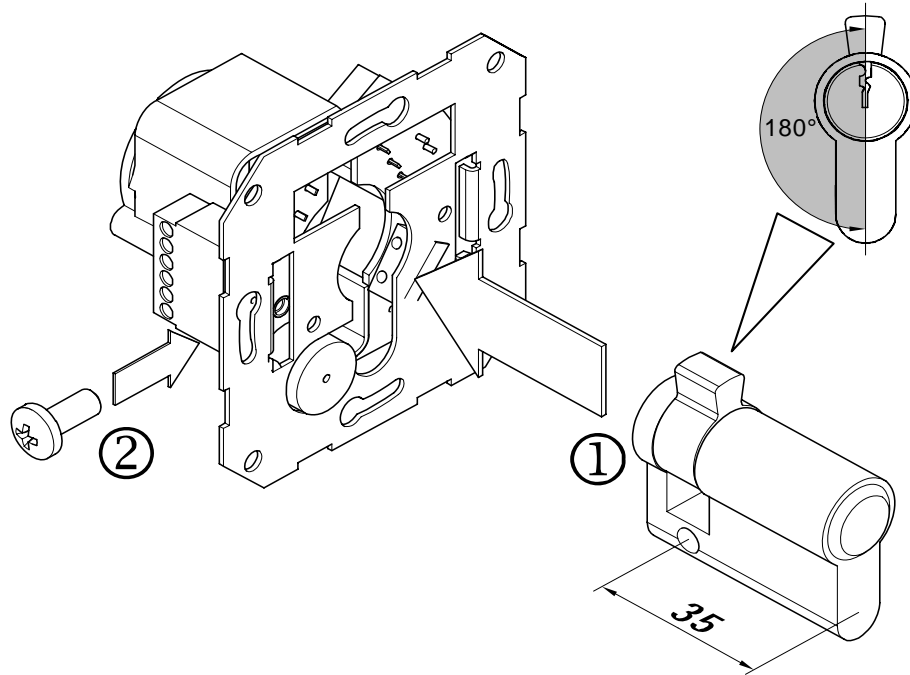
3 Montageanleitung

Die Fluchttürterminals 1380XX sind passend für den Einbau in UP- und Hohlwand-Schalterdosen mit einer Einbautiefe von min. 60 mm.

3.1 Übersicht

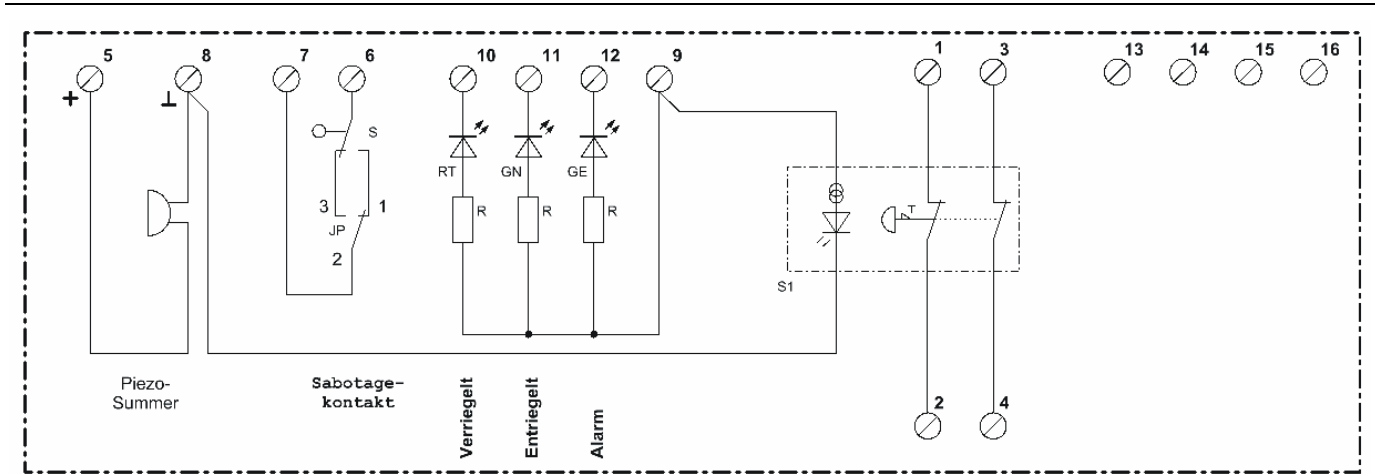


3.2 Zylindereinbau

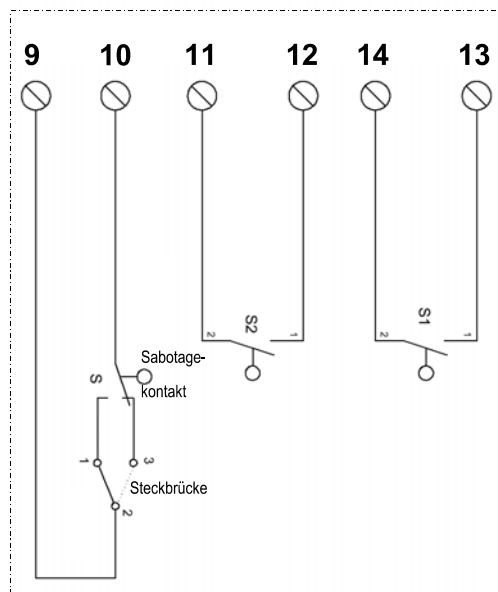


4 Der elektrische Anschluss

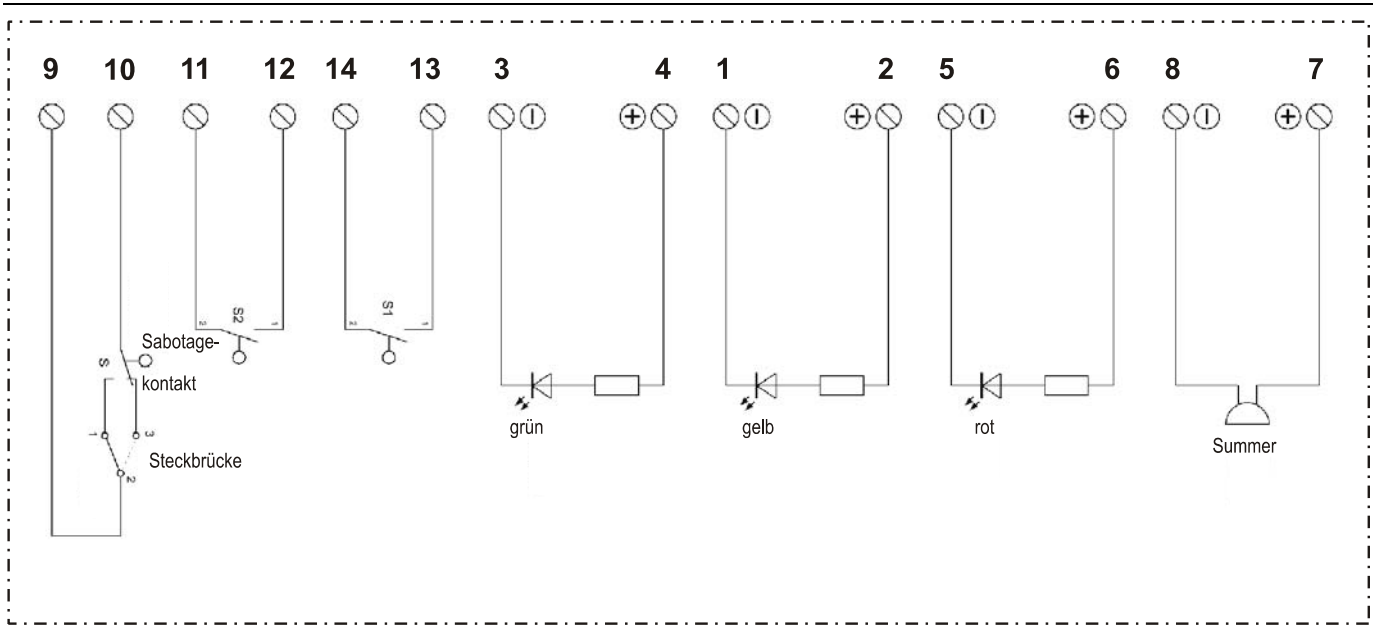
4.1 Nottaster I380E10



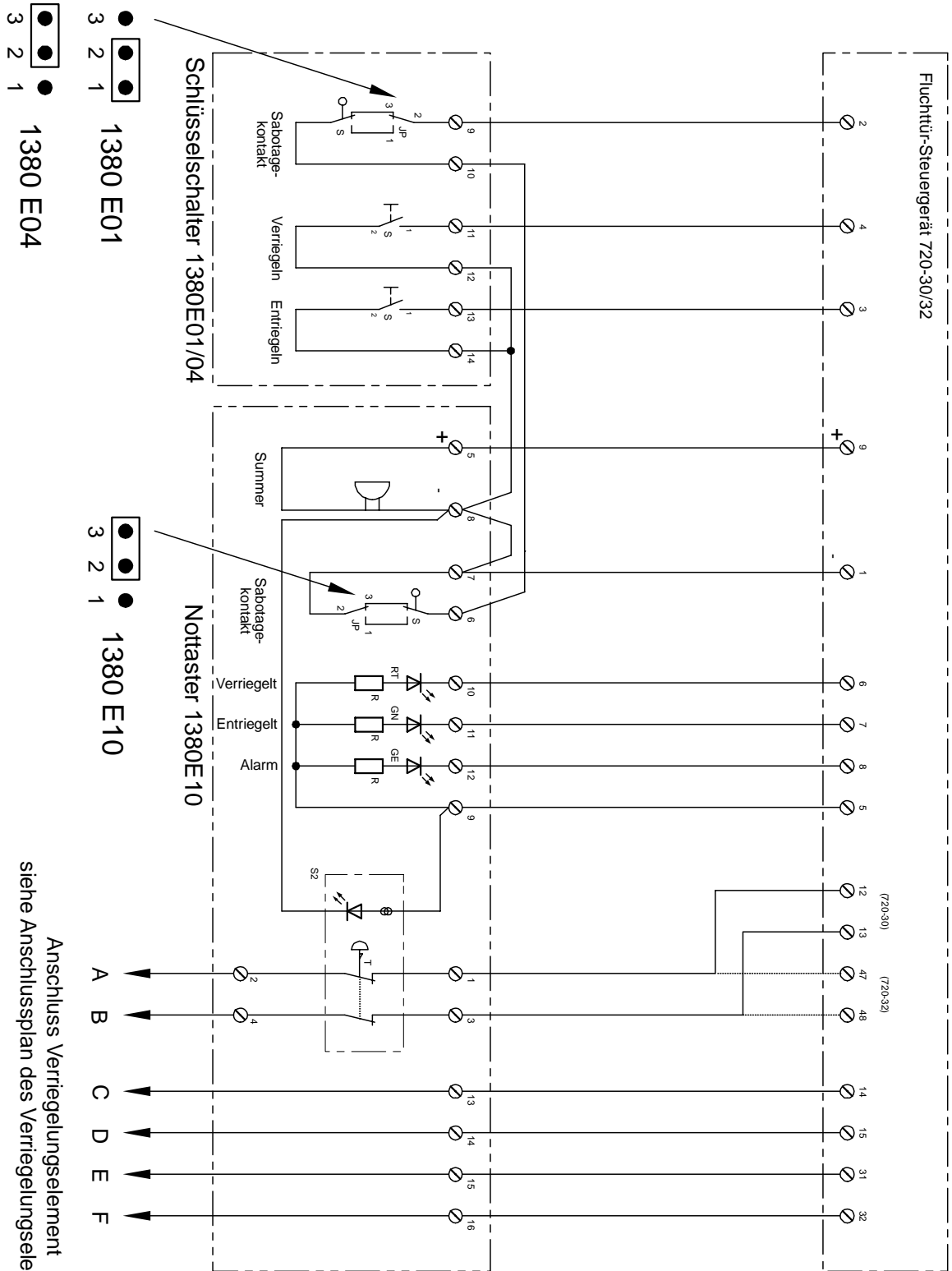
4.2 Schlüsselschalter I380E01/E04



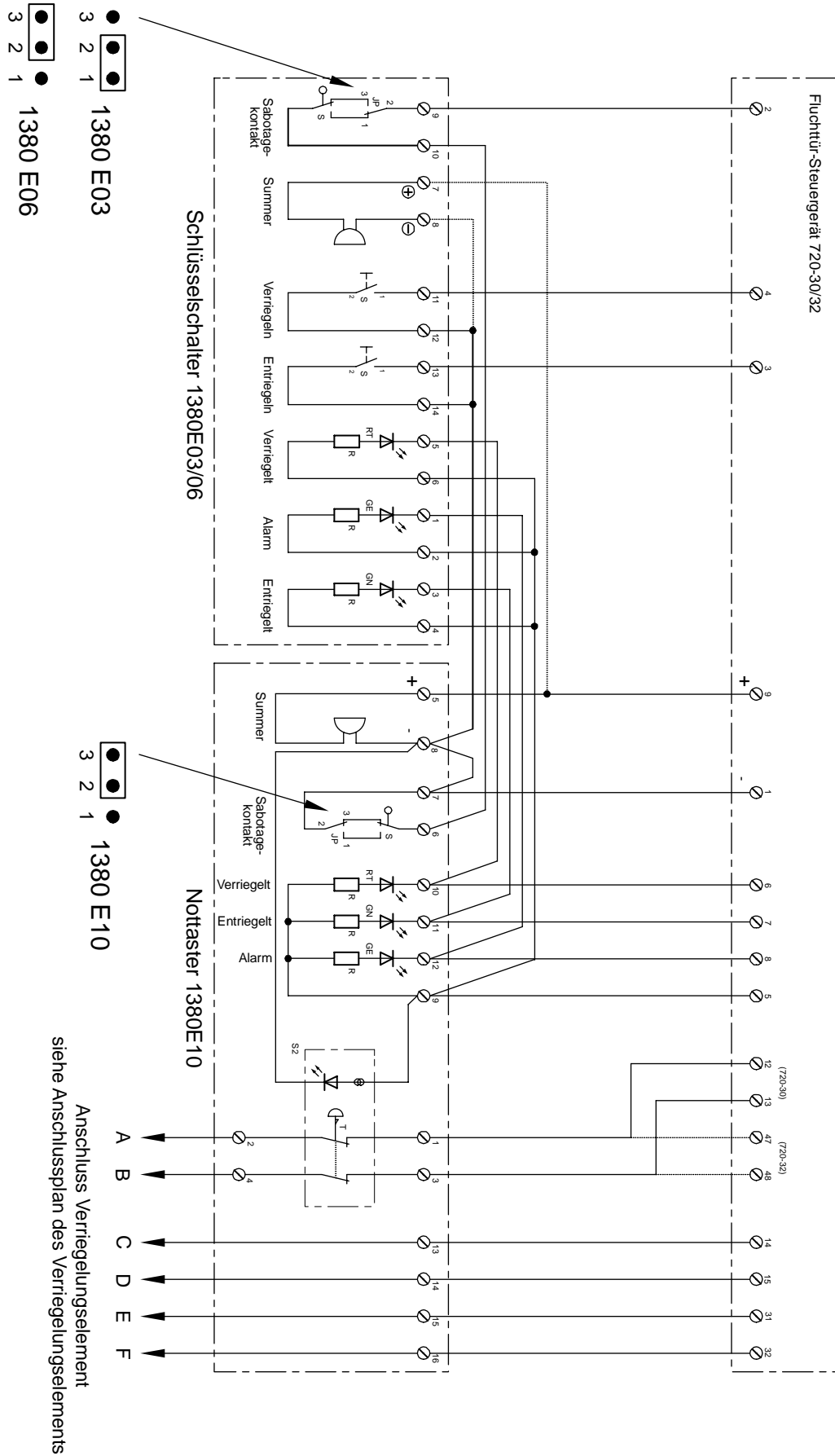
4.3 Schlüsselschalter I 380E03/E06



4.4 Anschluss Nottaster 1380E10 mit Schlüsselschalter 1380E01/E04 an Fluchttürsteuergerät 720-30/-32

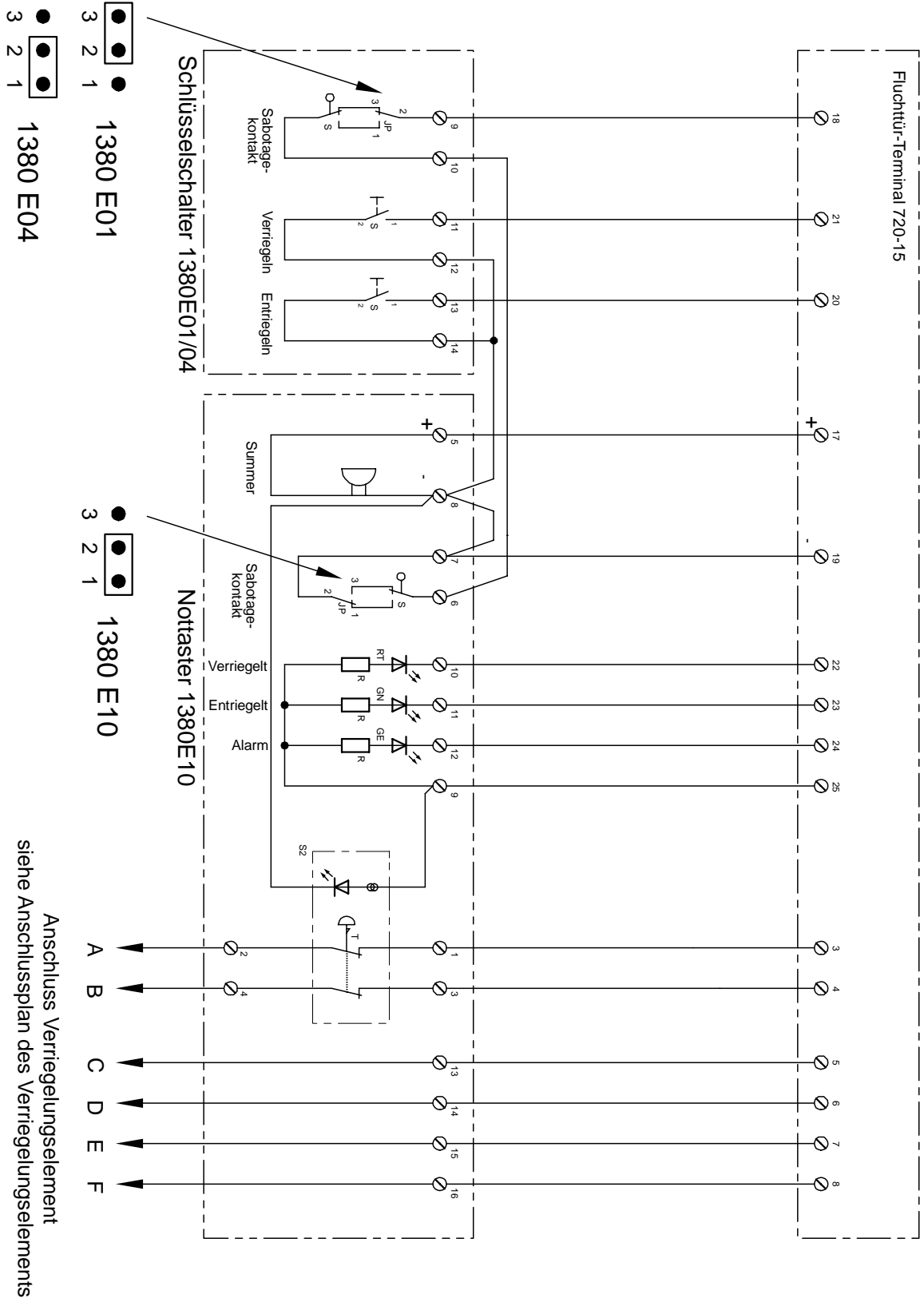


4.5 Anschluss Nottaster 1380E10 mit Schlüsselschalter 1380E03/E06 an Fluchttürsteuergerät 720-30/-32

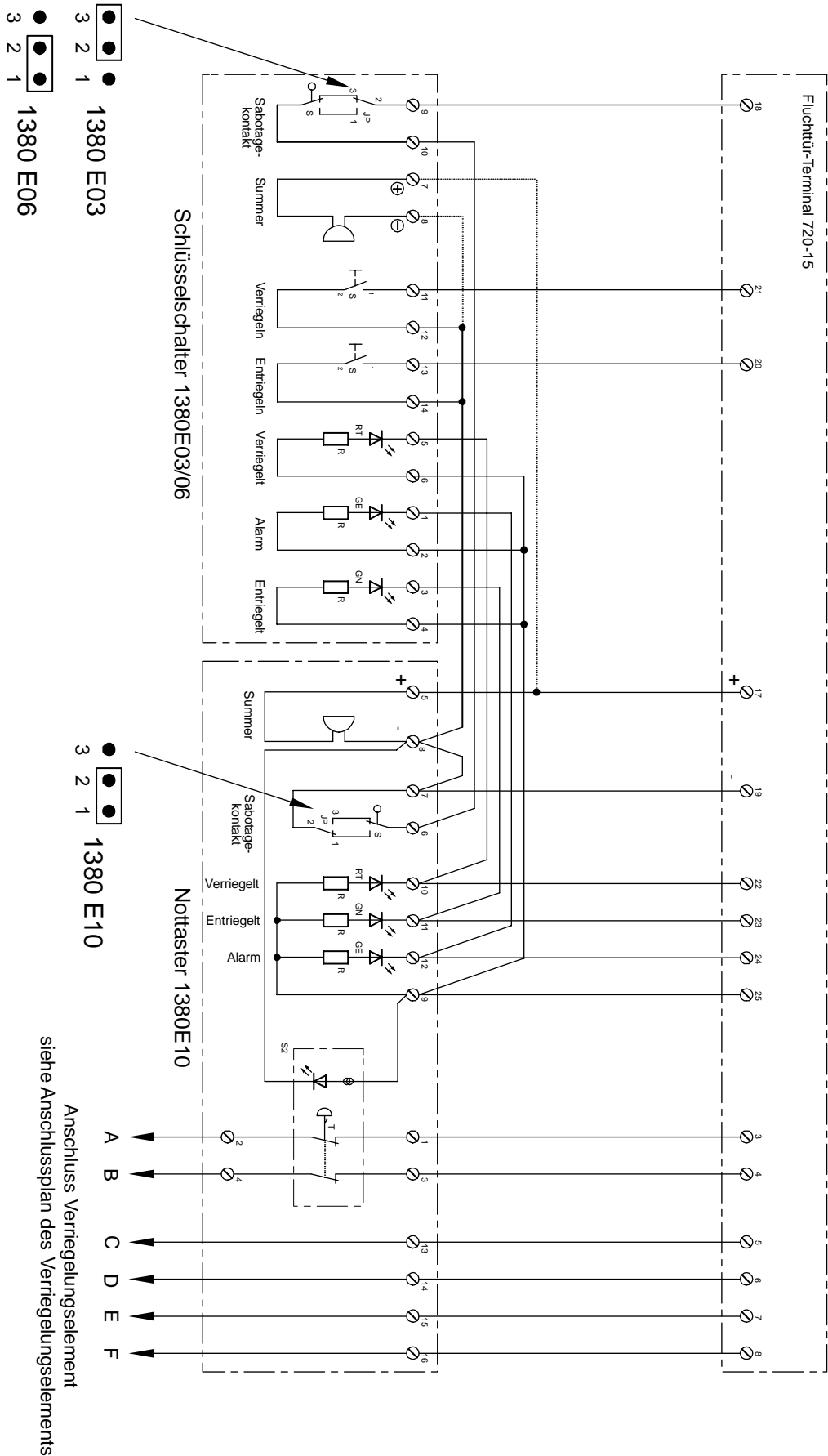


Anschluss Verriegelungselement
siehe Anschlussplan des Verriegelungselements

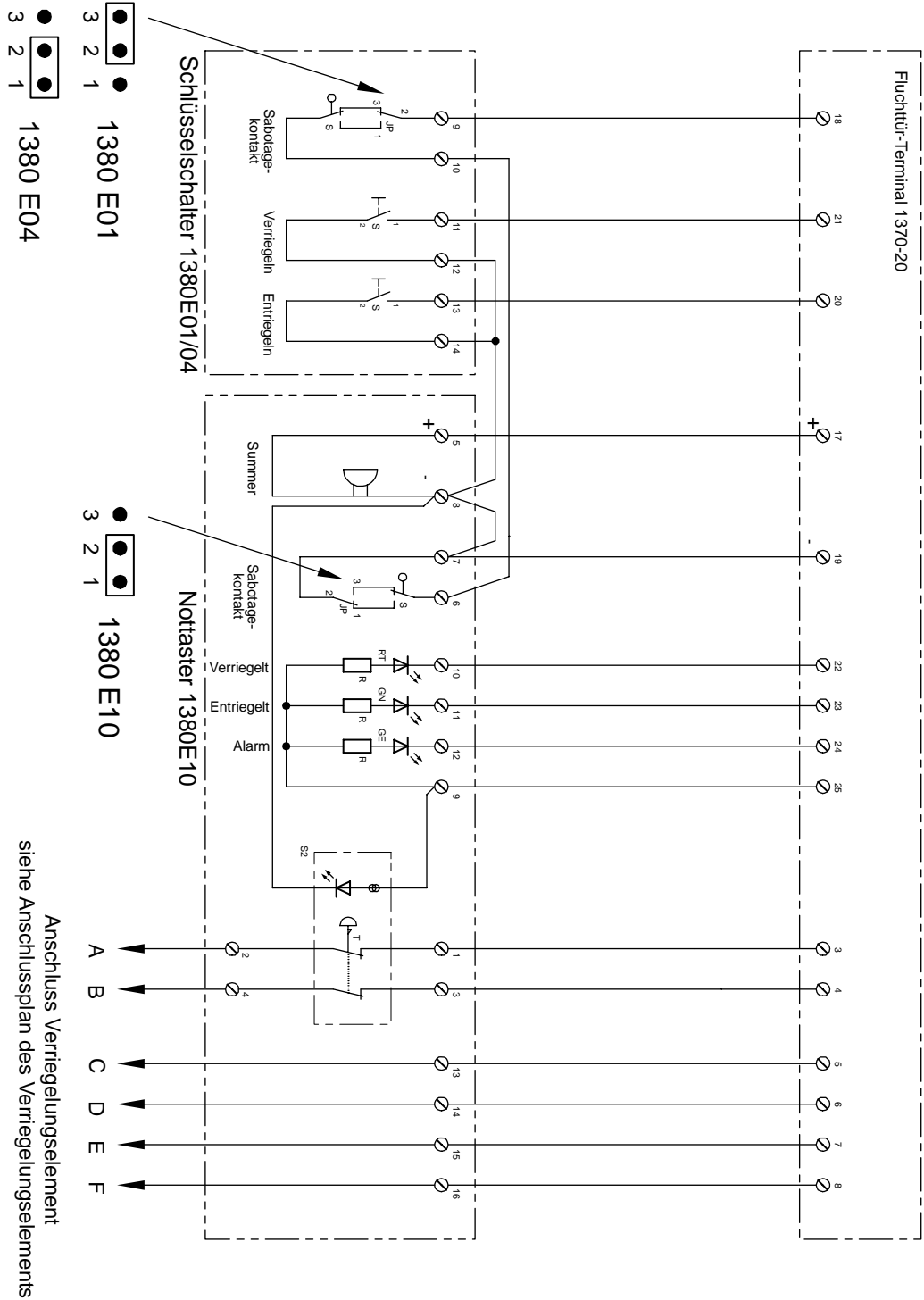
4.6 Anschluss Nottaster 1380E10 mit Schlüsselschalter 1380E01/E04 an Fluchttürsteuergerät 720-15



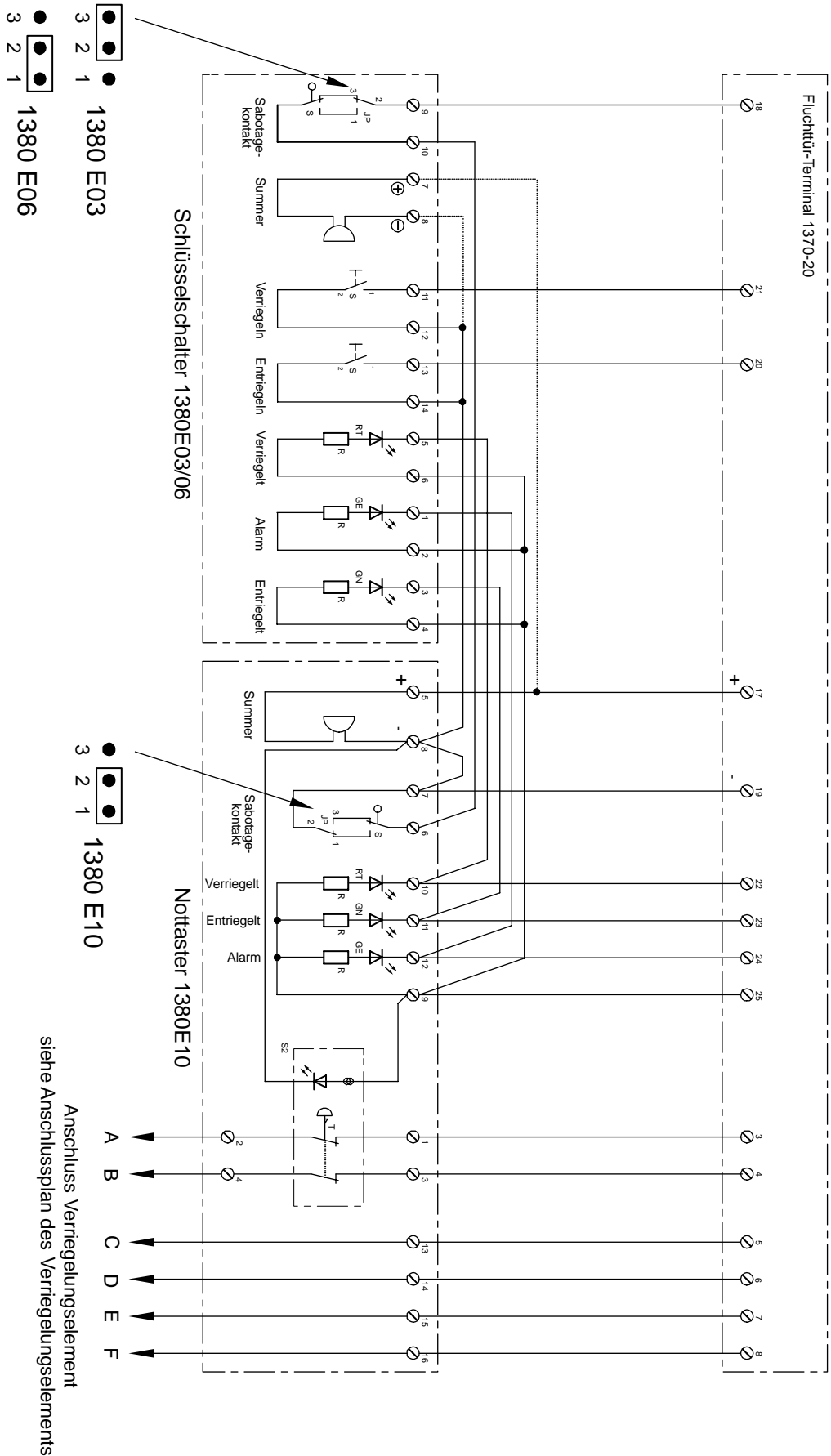
4.7 Anschluss Nottaster 1380E10 mit Schlüsselschalter 1380E03/E06 an Fluchttürsteuergerät 720-15



4.8 Anschluss Nottaster I380E10 mit Schlüsselschalter I380E01/E04 an Fluchttürterminal I370-20



4.9 Anschluss Nottaster 1380E10 mit Schlüsselschalter 1380E03/E06 an Fluchttürterminal 1370-20



5 Technische Daten

5.1 Schlüsselschalter I380E01/E04

Sabotagekontakt	24 V DC/0,5 A max. ohm'sch Last
Schaltelement (Schlüsselschalter)	24 V DC/0,5 A max. ohm'sche Last

5.2 Schlüsselschalter I380E03/06

Betriebsnennspannung	12 V bis 24 V DC - 15%, +15%
Nennstromaufnahme	bei 24 V DC: Beleuchtung: LED-Anzeigen: je 10 mA Summer: 20 mA
Sabotagekontakt	24 V DC/0,5 A max. ohm'sch Last
Schaltelement (Schlüsselschalter)	24 V DC/0,5 A max. ohm'sche Last

5.3 Nottaster I380E10

Betriebsnennspannung	12 V bis 24 V DC - 15%, +15%
Nennstromaufnahme	bei 24 V DC: Beleuchtung Schaltelement: 13 mA LED-Anzeige rot: 15 mA LED-Anzeige grün: 30 mA LED-Anzeige gelb: 15 mA Summer: 30 mA
Sabotagekontakt	24 V DC/0,1 A max. ohm'sche Last
Schaltelement	2 Öffner, zwangsöffnend nach EN 60947-1, EN 60947-5-1 EN 60947-5-5, EN 418, DIN EN 60204-1 24 V DC/2 A max. ohm'sche Last

Verrouillage des issues de secours

T e c n i c a d e l l e u s c i t e d i s i v u r e z z a

Rettungswegtechnik

Escape door systems

Sistemas para salida de emergencia

ASSA ABLOY Sicherheitstechnik GmbH
Werk Albstadt

Bildstockstraße 20
D-72458 Albstadt
Telefon + 49 74 31/1 23-0
Telefax + 49 74 31/1 23-240
albstadt@assaabloy.de
www.assaabloy.de

