

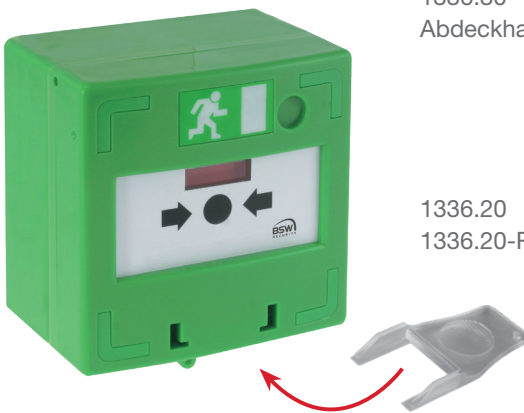
# Anleitung

## Handmelder

1336.20 / 1336.30



1336.30  
Abdeckhaube 1336.20-SA optional



1336.20  
1336.20-RT

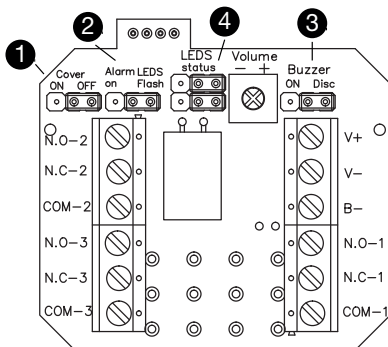


1. TECHNISCHE DATEN	1336.20	1336.30
Montage	Aufputz- / Teilunterputz-Montage (auf Standard-uP-Dose)	
Technologie	Verformbare Membran (rücksetzbar)	
Umschaltkontakt(e)	3 unabhängige Kontakte	
Max. Schaltspannung	230V AC / 5A	
Farbe	Grün	
Statusfenster	Grün / rot (ins Aktionsfenster integriert)	
Versorgungsspannung	-	12V / 24V / 48V DC
Stromaufnahme (Ruhewert / Alarm)	-	18/75 mA / 10/40 mA / 8/25 mA
Statusleuchte	-	Grüne / rote LEDs (konstant oder blinkend)
Akustisches Statussignal	-	Summer (einstellbare Lautstärke konstant oder intermittierend)
Anschlüsse	Schraubklemmenleisten – Drahtquerschnitt max. 1,75 mm <sup>2</sup>	
IP-Schutzklasse	IP 42	
Betriebstemperatur	-5 bis +65° C / 85% RH	
Abmessungen	Aufputz: 86 x 86 x 53 mm / Unterputz: 86 x 86 x 24 mm	
Bruttogewicht	0,2 kg	0,21 kg

## 2. ANSCHLUSS UND EINSTELLUNG



Die Kontakte sind im Normalbetriebszustand dargestellt, der Handmelder ist scharf geschaltet (nicht betätigt) und in Bereitschaftsstellung.






V+ : Stromversorgung 12/24/48V DC +  
 V- : Stromversorgung 12/24/48V DC -  
 B- : Summersteuerung 12/24/48V DC -




Akustisches Alarmsignal bei abgenommener Schutzhaube\*  
 = Abdeckungs-Steckbrücke (Werkseinstellung: OFF)

1  = ON  = OFF

Einstellung des optischen Alarmsignals\*  
 = Alarm-LED-Steckbrücke (Werkseinstellung: blinkend)

2  = ON  = blinkend  = OFF

Einstellung des akustischen Alarmsignals\*  
 = Summer-Steckbrücke (Werkseinstellung: intermittierend)

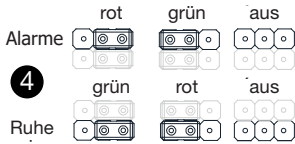
3  = ON  = intermittierend  = OFF

\* Funktionen verfügbar auf 1336.30

### Einstellung des LED-Status (Farbe)\*

= LED-Status-Steckbrücken

(Werkseinstellung: Ruhe = grün / Alarm = rot)

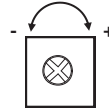


\* Funktionen verfügbar auf 1336.30

### Einstellung der Summerlautstärke\*

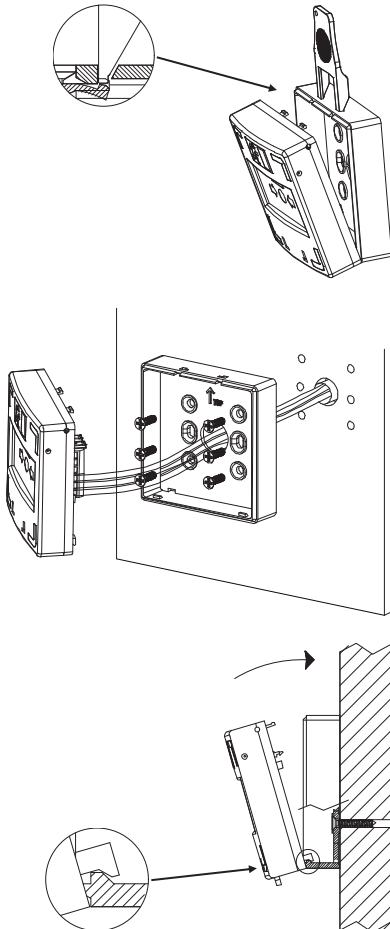
= Potentiometer

(Werkseinstellung: Maximalposition)

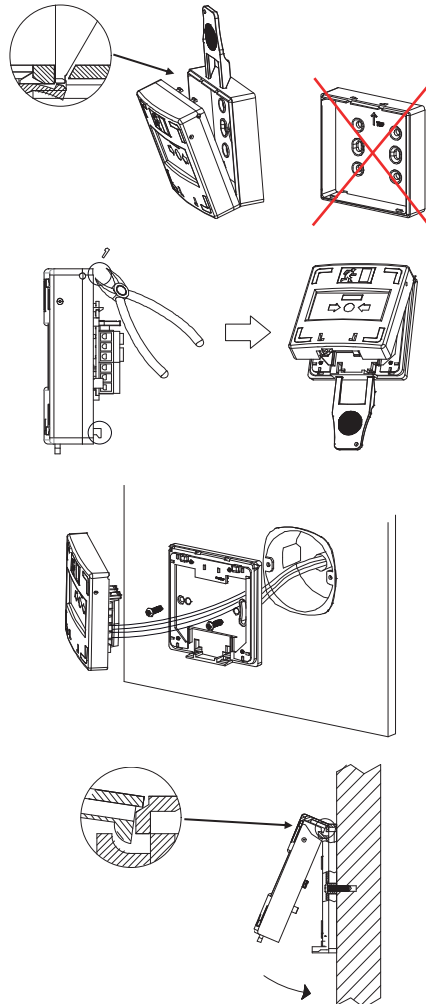


## 3. MONTAGE

### Aufputz:

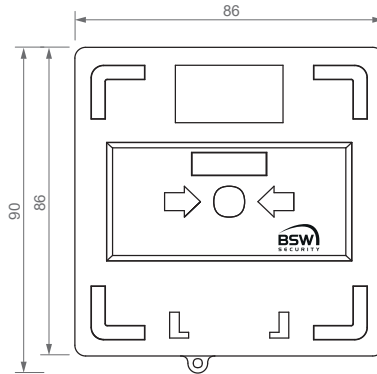


### Unterputz:

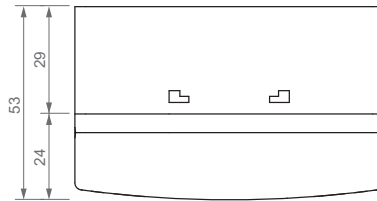


## 4. ABMESSUNGEN

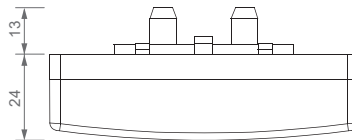
Vorderansicht



Aufsicht  
(Aufputz-Montage)



Aufsicht  
(Unterputz-Montage)



Die Montage, der Anschluss und die Inbetriebnahme dieses Produkts dürfen nur von qualifizierten Elektrofachkräften ausgeführt werden. Sollten Sie Zweifel bezüglich des Einbaus oder Betriebs haben, wenden Sie sich bitte an Ihren Vertriebspartner.

### Switzerland

BSW SECURITY AG  
T 0840 279 279 · F 0840 279 329  
info@bsw.swiss

### Austria

BSW SECURITY GmbH  
T 0043 4282 20280 · F 0043 4282 20280 44  
info@bsw.at

