

Einbauhinweise

Der Kabelübergang wird in den Falz eingelassen und an dem beweglichen Teil (Fenster oder Tür) angeschraubt. Das Kabel wird durchgezogen und schon ist ein problemloser Einsatz gewährleistet. Die Ausführung ist äußerst robust aus verchromtem Stahl (sabotagegeschützt).

Durch die Montageteile für den Einbau von verdeckt liegenden Kabelübergängen in Holztüren entfällt die mühsame und zeitaufwendige Bearbeitung mit dem Stechbeitel. Einfach Langloch gemäß Maßangabe ausfräsen, Montageteile mit VKÜ einsetzen und festschrauben.

- Abmessungen: B x H x T = 24 x 260 x 17 mm
- geeignet für Türen bis 18 mm Drehpunkt und Öffnung bis 100°
- flexible Länge der Spirale: 155 mm

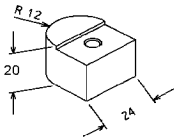


Abb. 1 Radienendstück

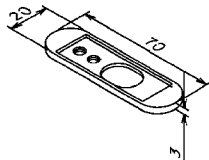


Abb. 2 Radienunterlegscheibe



Lieferumfang

- | | |
|----------|---|
| 1 Stück | Einlass-Gehäuse |
| 1 Stück | Spirale |
| 12 Stück | V2A-Befestigungsschrauben |
| 4 Stück | Unterlegscheiben |
| 2 Stück | Radienendstücke <i>(nur bei Komplettbestellung)</i> |
| 1 Stück | Radienunterlegscheibe <i>(nur bei Komplettbestellung)</i> |

Technische Änderungen vorbehalten
Stand 08/01

Montageanleitung

verdeckt liegender Kabelübergang

M 11 90

Einbauzeichnung

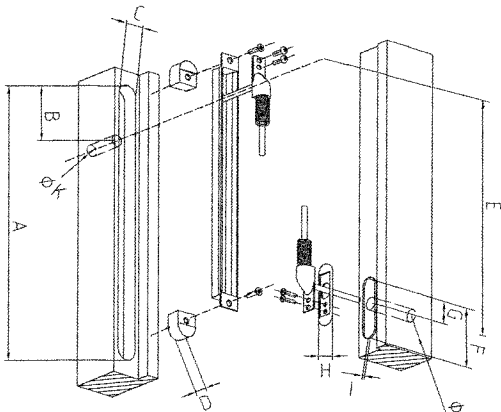


Abb. 3 Einbau in Holz

Bezeichnung	Länge
A	315 mm
B	59 mm
C	24 mm
D	20 mm
E	193 mm
F	70 mm
G	30,5 mm
H	20 mm
I	3 mm
K	ø 14 mm

Einbauzeichnung

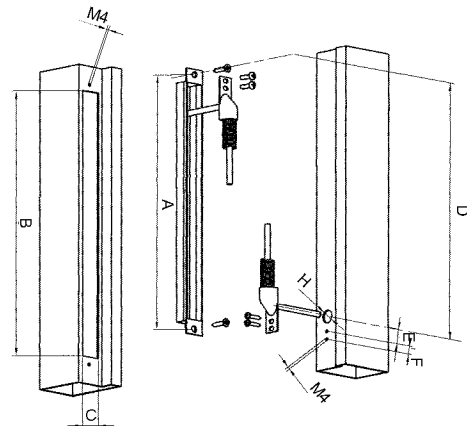


Abb. 4 Einbau in Stahl

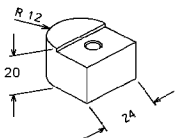
Bezeichnung	Länge
A	277 mm
B	259 mm
C	24 mm
D	233 mm
E	16 mm
F	8 mm
H	ø 14 mm

Mounting Instruction

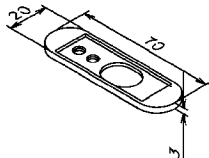
The housing of the cable transfer is to be fixed into the fold and screwed on moveable parts (i.e. windows or doors). After the cable is pulled through the transfer, an easy handling is guaranteed. Made of chrome-plated steel with high robustness - tamper-proof.

Using the radius rear support and the radius washer when mounting the cable transfer, you don't need a ripping chisel to drill the chamber. Therefore the mounting becomes very much easier and less time consuming. Just drill a deep-hole (as described in the guidelines), fix the mounting parts and the concealed cable transfer into the chamber and screw it on.

- Measurements: W x H x D = 24 x 260 x 17 mm
- For doors with up to 18 mm pivot and aperture up to 100°
- Flexible length of spring: 155 mm



Pic. 1 Radius rear support



Pic. 2 Radius washer



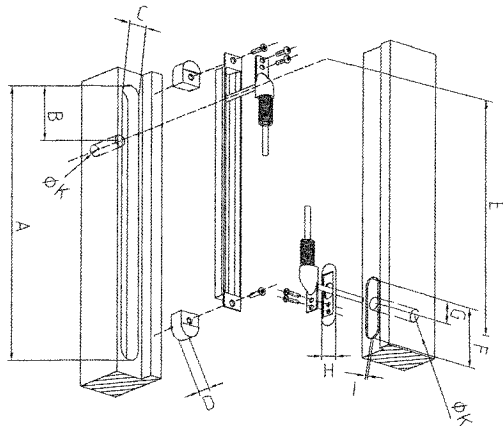
Delivery Volume

- 1 piece housing
- 1 piece spring
- 12 pieces V2A-mounting screws
- 4 pieces washers
- 2 pieces radius rear support
(only delivered at complete order)
- 1 piece radius washer *(only delivered at complete order)*

Valid from 01/08 Subject to Technical Alterations

Mounting Instruction Concealed Cable Transfer M 11 90

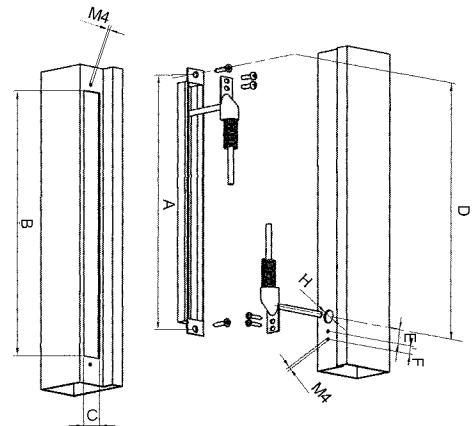
Drawing for Mounting



Pic. 3 Mounting in wood

Part	Length
A	315 mm
B	59 mm
C	24 mm
D	20 mm
E	193 mm
F	70 mm
G	30,5 mm
H	20 mm
I	3 mm
K	∅ 14 mm

Drawing for Mounting



Pic. 4 Mounting in steel

Part	Length
A	277 mm
B	259 mm
C	24 mm
D	233 mm
E	16 mm
F	8 mm
H	∅ 14 mm