

Einbauhinweise

Der Kabelübergang wird in den Falz eingelassen und an dem beweglichen Teil (Fenster oder Tür) angeschraubt. Das Kabel wird durchgezogen und schon ist ein problemloser Einsatz gewährleistet. Die Ausführung ist äußerst robust aus verchromtem Stahl (sabotagegeschützt).

Durch die Montageteile für den Einbau von verdeckt liegenden Kabelübergängen in Holztüren entfällt die mühsame und zeitaufwendige Bearbeitung mit dem Stechbeitel. Einfach Langloch gemäß Maßangabe ausfräsen, Montageteile mit VKÜ einsetzen und festschrauben.

- Abmessungen: B x H x T = 24 x 480 x 17 mm
- geeignet für Türen bis 36 mm Drehpunkt und Öffnung bis 180°
- flexible Länge der Spirale: 370 mm

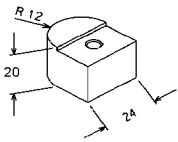


Abb. 1 Radienendstück

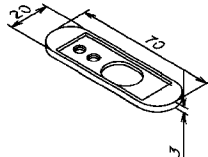


Abb. 2 Radienunterlegscheibe



Lieferumfang

- | | |
|----------|---|
| 1 Stück | Einlass-Gehäuse |
| 1 Stück | Spirale |
| 10 Stück | V2A-Befestigungsschrauben |
| 4 Stück | Unterlegscheiben |
| 2 Stück | Radienendstücke <i>(nur bei Komplettbestellung)</i> |
| 1 Stück | Radienunterlegscheibe <i>(nur bei Komplettbestellung)</i> |

Technische Änderungen vorbehalten
Stand 08/01

Montageanleitung verdeckt liegender Kabelübergang M 11 91

Einbauzeichnung

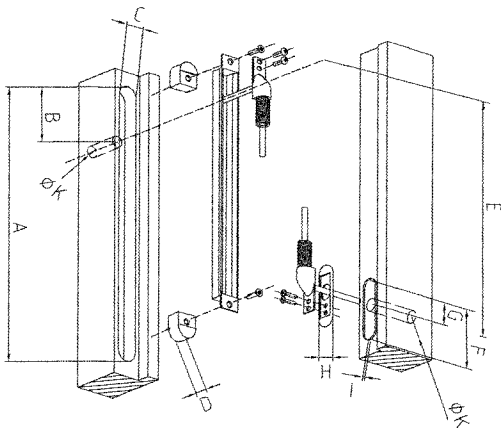


Abb. 3 Einbau in Holz

Bezeichnung	Länge
A	536 mm
B	59 mm
C	24 mm
D	20 mm
E	413 mm
F	70 mm
G	30,5 mm
H	20 mm
J	3 mm
K	∅ 14 mm

Einbauzeichnung

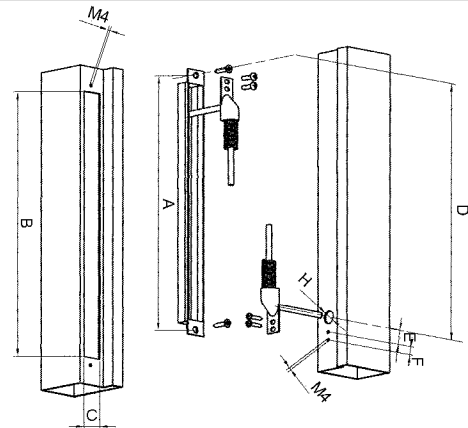


Abb. 4 Einbau in Stahl

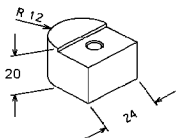
Bezeichnung	Länge
A	498 mm
B	479 mm
C	24 mm
D	453 mm
E	16 mm
F	8 mm
H	∅ 14 mm

Mounting Instruction

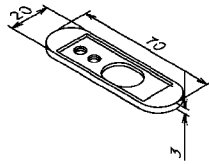
The housing of the cable transfer is to be fixed into the fold and screwed on moveable parts (i.e. windows or doors). After the cable is pulled through the transfer, an easy handling is guaranteed. Made of chrome-plated steel with high robustness - tamper-proof.

Using the radius rear support and the radius washer when mounting the cable transfer, you don't need a ripping chisel to drill the chamber. Therefore the mounting becomes very much easier and less time consuming. Just drill a deep-hole (as described in the guidelines), fix the mounting parts and the concealed cable transfer into the chamber and screw it on.

- Measurements: W x H x D = 24 x 480 x 17 mm
- For doors with up to 36 mm pivot and aperture up to 180°
- Flexible length of spring: 370 mm



Pic. 1 Radius rear support



Pic. 2 Radius washer



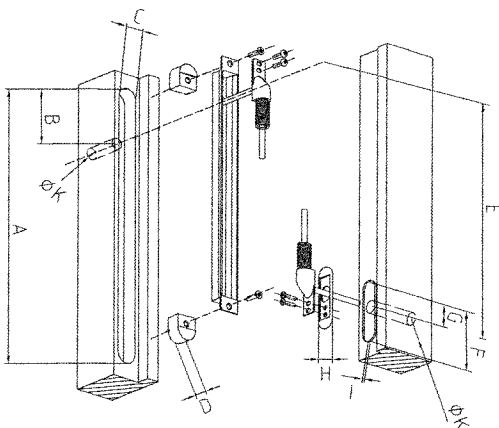
Delivery Volume

- 1 piece housing
- 1 piece spring
- 10 pieces V2A-mounting screws
- 4 pieces washers
- 2 pieces radius rear support
(only delivered at complete order)
- 1 piece radius washer *(only delivered at complete order)*

Valid from 01/08 Subject to Technical Alterations

Mounting Instruction Concealed Cable Transfer M 11 91

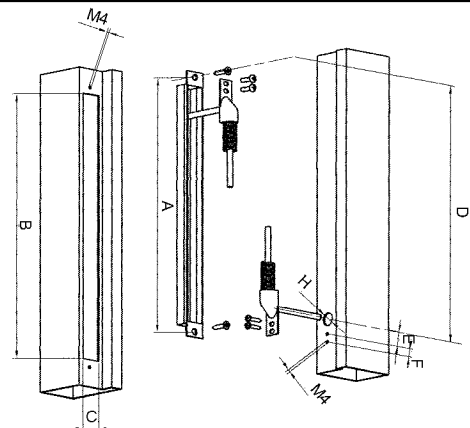
Drawing for Mounting



Pic. 3 Mounting in wood

Part	Length
A	536 mm
B	59 mm
C	24 mm
D	20 mm
E	413 mm
F	70 mm
G	30,5 mm
H	20 mm
I	3 mm
K	ø 14 mm

Drawing for Mounting



Pic. 4 Mounting in steel

Part	Length
A	498 mm
B	479 mm
C	24 mm
D	453 mm
E	16 mm
F	8 mm
H	ø 14 mm