



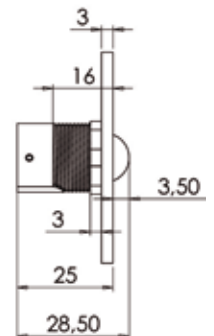
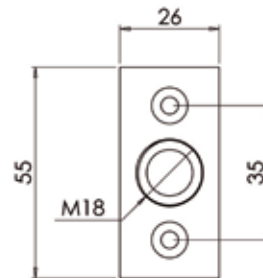
# Anleitung

# 10405U.04 / 10405U.KL

## 10405U.04 – Kegelkontakt verstellbar, mit Stulp, 4m Kabel

### Technische Daten

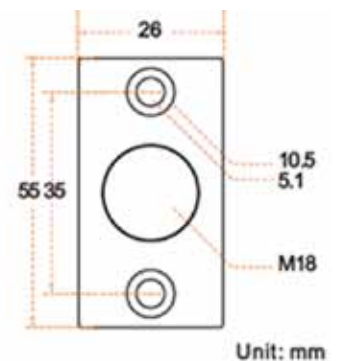
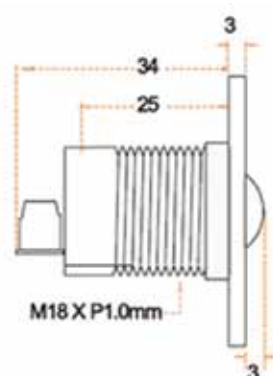
- Mit Edelstahlkugel
- Ansprechabstand: 2.7mm
- Potentialfreier Wechselkontakt
- Kontaktbelastbarkeit: 250V/3A
- Länge des Anschlusskabels: 4m
- Verstellung: M18xP1.0mm Gewinde
- Schliessblech eckig (lxbxt): 55x26x28.5mm
- Schutzart: IP40



## 10405U.KL – Kegelkontakt verstellbar, mit Stulp, Klemmen

### Technische Daten

- Mit Edelstahlkugel
- Ansprechabstand: 2.7mm
- Potentialfreier Wechselkontakt
- Kontaktbelastbarkeit: 250V/3A
- Mit Schraubklemmen
- Verstellung: M18xP1.0mm Gewinde
- Schliessblech eckig (lxbxt): 55x26x40mm
- Schutzart: IP40



090929-01-00 - Änderungen vorbehalten