

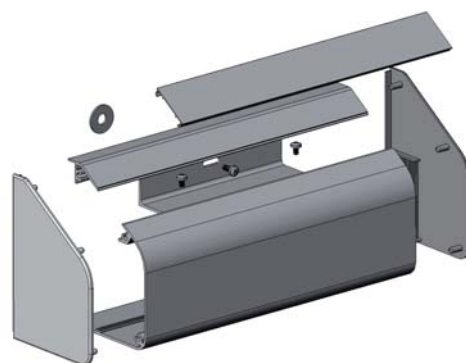
ACCESSOIRES / ACCESSORIES / ZUBEHÖR / TOEBEHOREN

POUR VENTOUSES EN APPLIQUE SERIES EF300
 FOR SURFACE ELECTROMAGNETIC LOCKS EF300
 FÜR aP- FLÄCHENHAFTMAGNETE EF300
 VOOR VERGRENDELMAGNETEN TE OPBOUWEN REEKS EF300

EF300C & EF300C/AEC

NOTICE DE MONTAGE MOUNTING INSTRUCTIONS MONTAGEANLEITUNG HANDLEIDING

Capot pour portes tirantes et poussantes
 Cover for pull and push doors
 Abdeckhaube für einwärts & auswärts
 öffnende Türen
 Afdekkap voor trek en duwdeuren



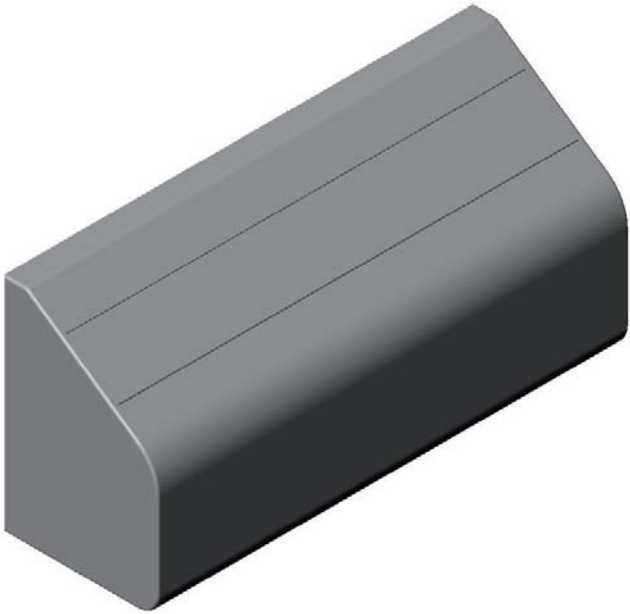
OPTION
 OPTIONAL
 OPTIE



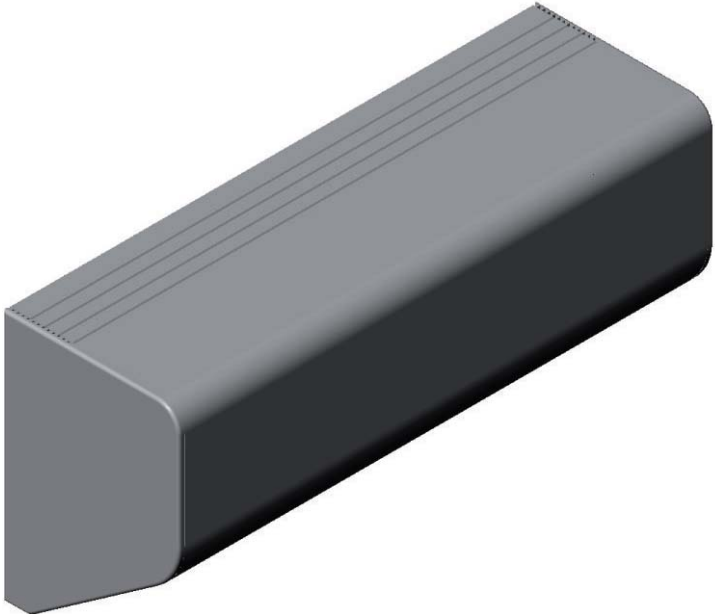
Flasques **alu** pour capot EF300C
Aluminium caps for EF300C cover
Alu- Seitenteile für EF300C Abdeckhaube
Alu bedekking voor afdekkap EF300C

	DIN 7500 M M5 x 10	DIN 7500 C M4 x 6	DIN 7500 C M4 x 10	Double face sticky tape for washer	METAL WASHER M 8
Composition du kit : Kit composed of: Verpackungsinhalt: Kit samenstelling:					
<p style="text-align: right;">1 x</p> <p style="text-align: right;">EF300C</p> <p style="text-align: right;"><i>pour - for - passend zur - voor :</i> <i>série - series - Serie - reeks EF300/EF300-2</i></p>	-	2 x	1 x	1 x	1 x
<p style="text-align: right;">2 x</p> <p style="text-align: right;">EF300C/AEC</p> <p style="text-align: right;"><i>pour - for - passend zu - voor EF300C</i></p>	6x	-	-	-	-

EF300C

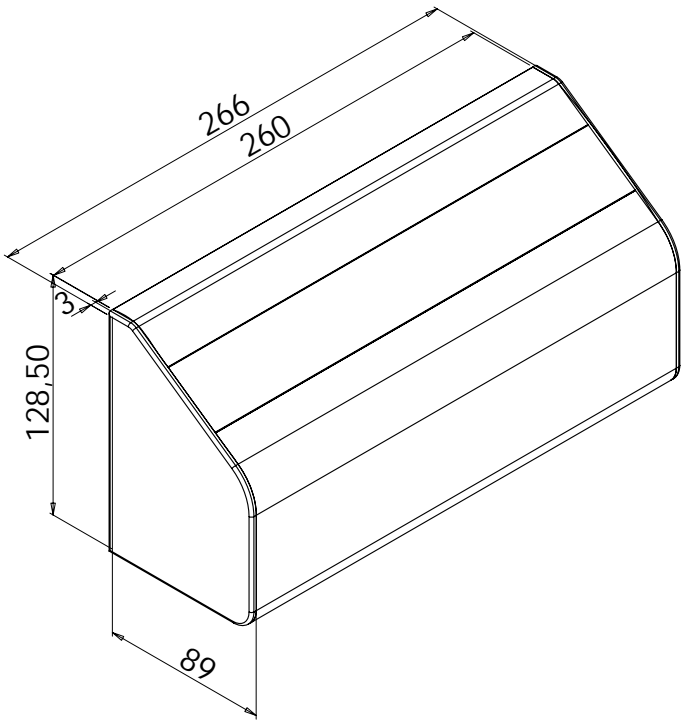


POSITION L



POSITION Z

Dimensions
Abmessungen
Afmetingen



EF300C

POSITION L

MONTAGE MOUNTING



SUR PORTE POUSSANTE SIMPLE
ON SINGLE PUSH-DOOR
AUF AUSWÄRTS ÖFFNENDE TÜREN
OP EENVOUDIGE DEUR OM TE DUWEN

1 x

EF300/EF300CTC

EF300C

EF300L

EF300C

DIN 7500C M4 x 6

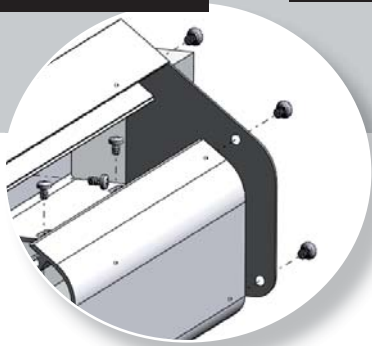
DIN 7500C M4 x 10

DIN 7500C M4 x 6

AVEC/WITH/MIT/MET
EF300C/AEC

EF300/EF300CTC

EF300L



OPTION
OPTIONAL
OPTIE



En se plaçant côté ventouse
Standing on magnet's side
Magnet sichtbar vom Standort
Standpunt magneetzijde

EF300C

POSITION Z



SUR PORTE TIRANTE SIMPLE
ON SINGLE PULL-DOOR
AUF EINWÄRTS ÖFFNENDE TÜREN
OP EENVOUDIGE DEUR OM TE TREKKEN

EF300L

EF300/550Z

EF300/EF300CTC

DIN 7500C M4 x 6

DIN 7500C M4 x 10

DIN 7500C M4 x 6

AVEC/WITH/MIT/MET
EF300C/AEC

EF300C

OPTION
OPTIONAL
OPTIE

1 x

EF300/EF300CTC
EF300C
EF300L
EF300/550Z

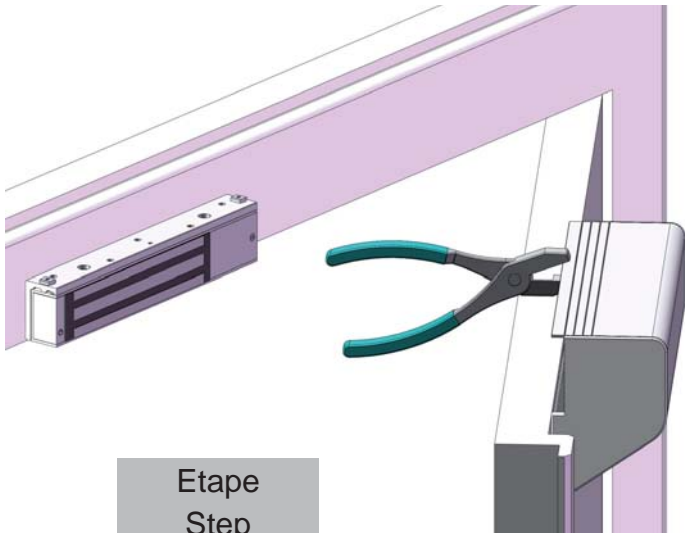
EF300C

POSITION Z



**SUR PORTES A CADRE DEBORDANT
ON DOORS WITH BRIMING FRAME
AUF ÜBERSTEHENDEM TÜRRAHMEN
OP DEUREN MET OPLEGDEURKADER**

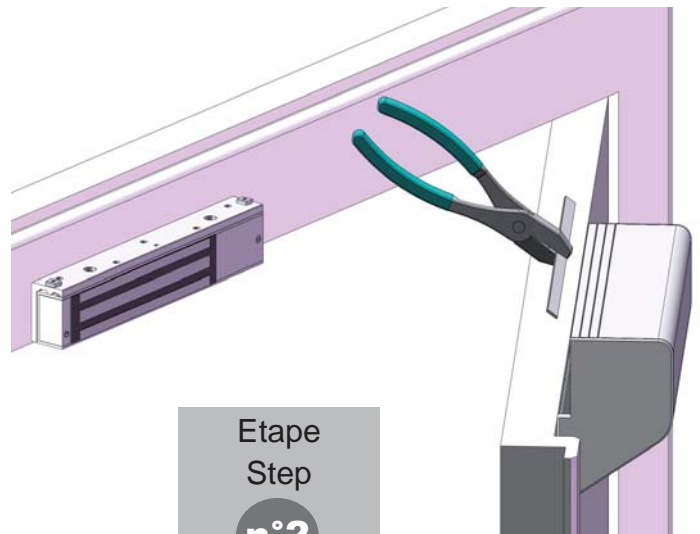
**MONTAGE
MOUNTING**



Etape
Step

n°1

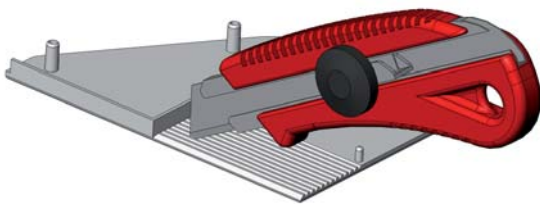
Schrittweise
Step



Etape
Step

n°2

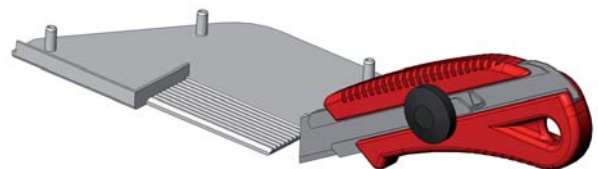
Schrittweise
Step



Etape
Step

n°1

Schrittweise
Step



Etape
Step

n°2

Schrittweise
Step