

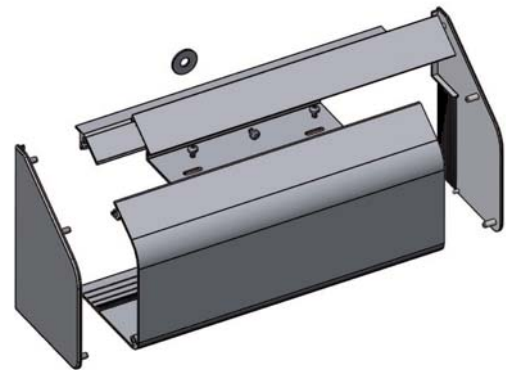
# ACCESSOIRES / ACCESSORIES / ZUBEHÖR / TOEBEHOREN

POUR VENTOUSES EN APPLIQUE SERIES EF550  
 FOR SURFACE ELECTROMAGNETIC LOCKS EF550 SERIES  
 FÜR aP- FLÄCHENHAFTMAGNETE EF550  
 VOOR VERGRENDLMAGNETEN TE OPBOUWEN REEKS EF550

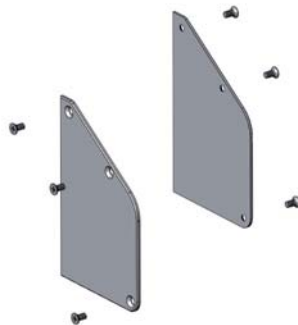
## EF550C & EF550C/AEC

### NOTICE DE MONTAGE MOUNTING INSTRUCTIONS MONTAGEANLEITUNG HANDLEIDING

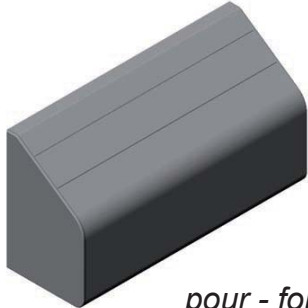
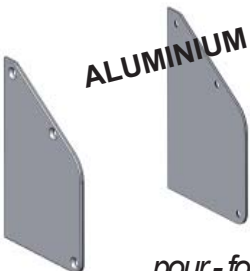
Capot pour portes tirantes et poussantes  
 Cover for pull and push doors  
 Abdeckhaube für einwärts & auswärts  
 öffnende Türen  
 Afdekkap voor trek en duwdeuren



OPTION  
 OPTIONAL  
 OPTIE



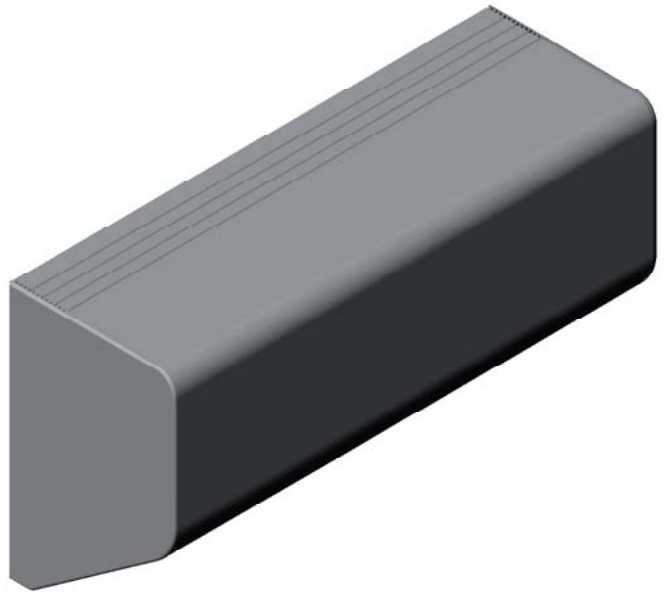
Flasques *alu* pour capot EF550C  
 Aluminium caps for EF550C cover  
 Alu- Seitenteile für EF550C Abdeckhaube  
 Alu bedekking voor afdekkap EF550C

	DIN 7500 M M5 x 10	DIN 7500 C M4 x 6	Double face sticky tape for washer	METAL WASHER M 8
Composition du kit : Kit composed of: Verpackungsinhalt: Kit samenstelling:				
 <p style="text-align: right;"><b>1 x</b></p> <p style="text-align: right;"><b>EF550C</b></p> <p style="text-align: center;"><i>pour - for - passend zur - voor :</i>  <i>série - series - Serie - reeks EF550/EF550-2</i></p>	-	<b>3 x</b>	<b>1 x</b>	<b>1 x</b>
 <p style="text-align: right;"><b>2 x</b></p> <p style="text-align: right;"><b>EF550C/AEC</b></p> <p style="text-align: center;"><i>pour - for - passend zu - voor EF550C</i></p>	<b>6x</b>	-	-	-

# EF550C

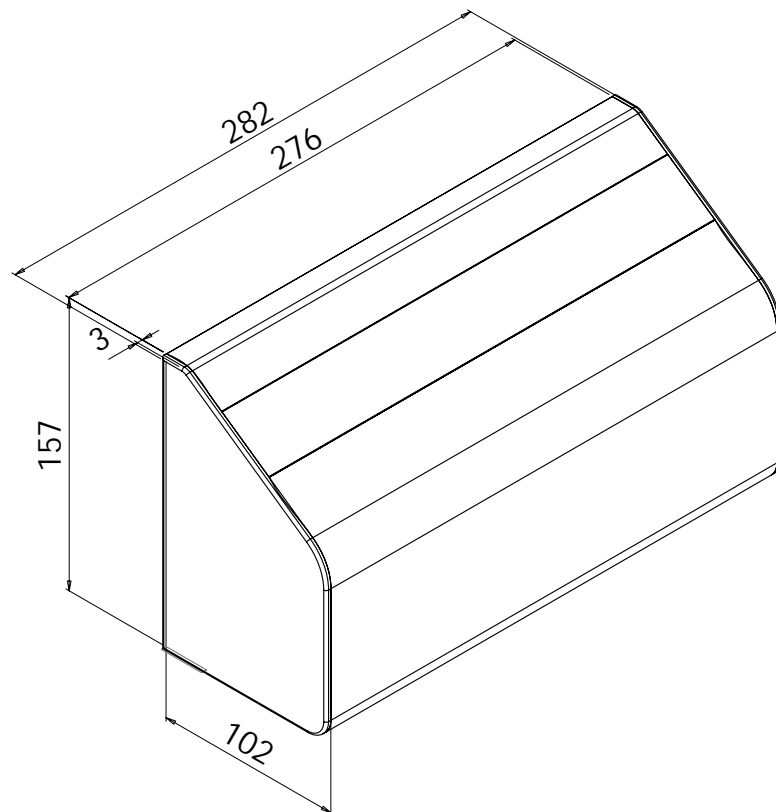


POSITION L



POSITION Z

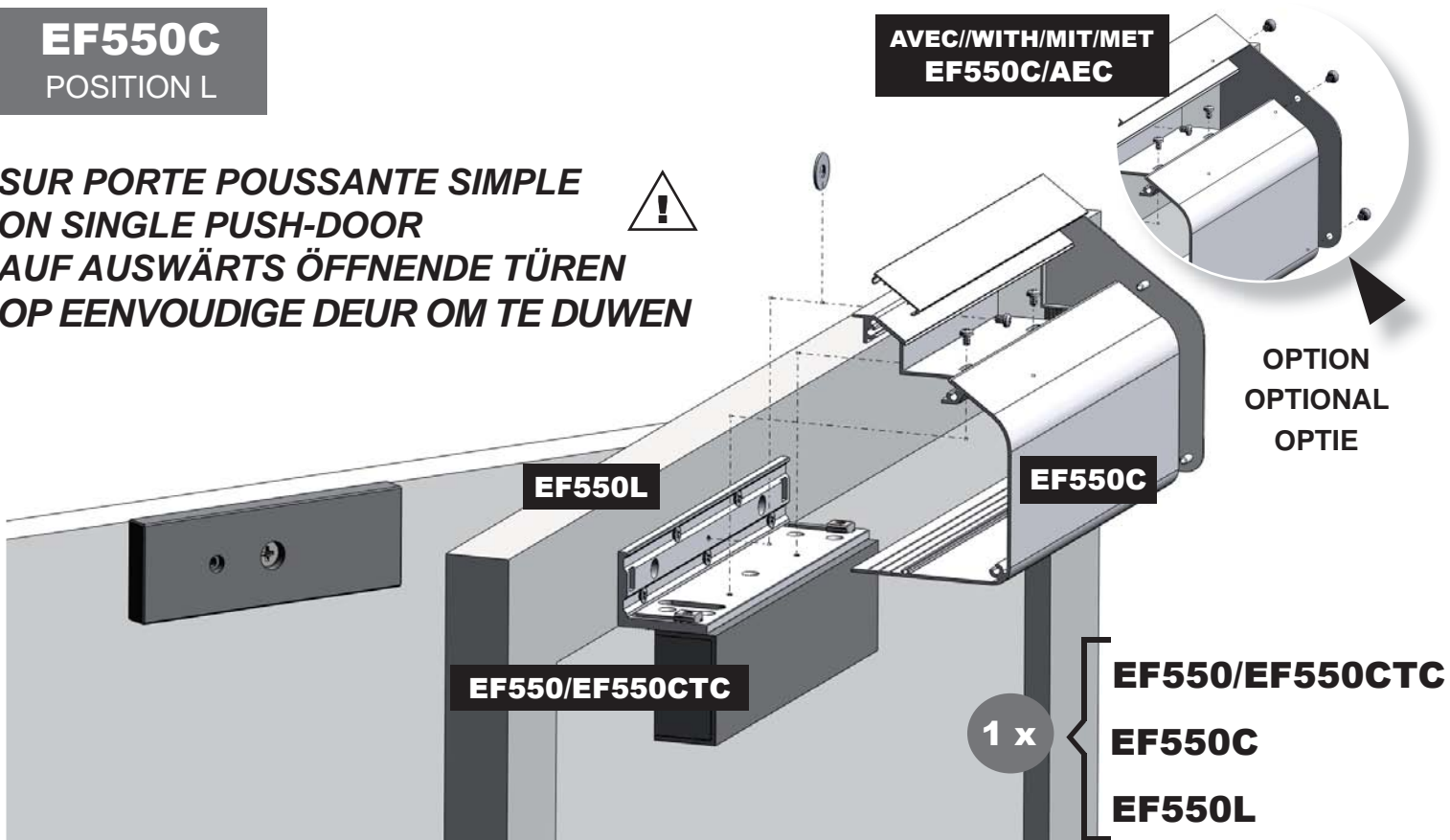
Dimensions  
Abmessungen  
Afmetingen



# EF550C

POSITION L

**SUR PORTE POUSSANTE SIMPLE**  
**ON SINGLE PUSH-DOOR**  
**AUF AUSWÄRTS ÖFFNENDE TÜREN**  
**OP EENVOUDIGE DEUR OM TE DUWEN**

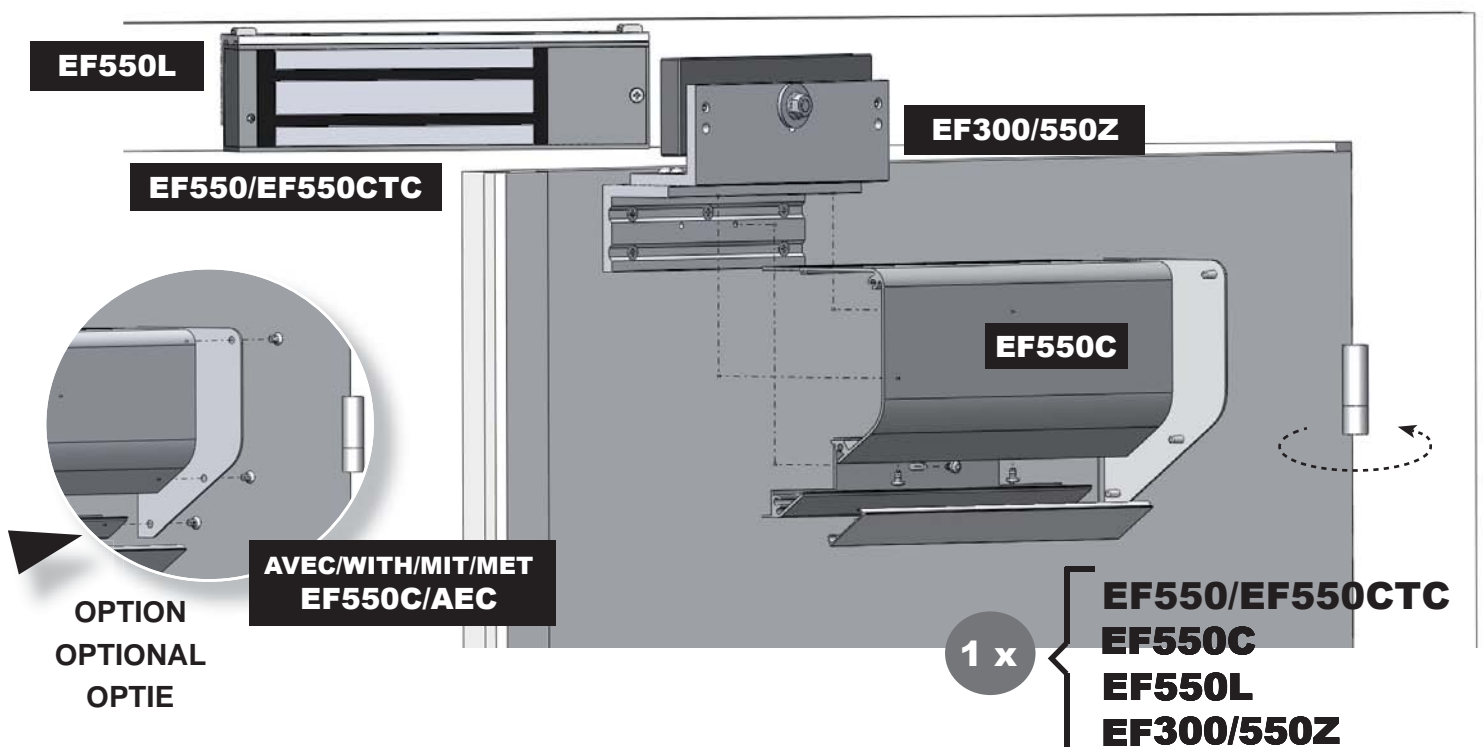


*En se plaçant côté ventouse*  
*Standing on magnet's side*  
*Magnet sichtbar vom Standort*  
*Standpunt magneetzijde*

# EF550C

POSITION Z

**SUR PORTE TIRANTE SIMPLE**  
**ON SINGLE PULL-DOOR**  
**AUF EINWÄRTS ÖFFNENDE TÜREN**  
**OP EENVOUDIGE DEUR OM TE TREKKEN**



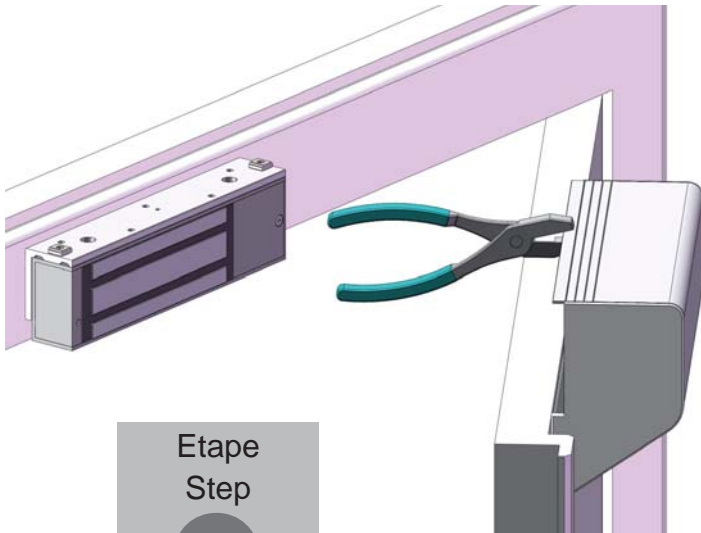
# EF550C

POSITION Z

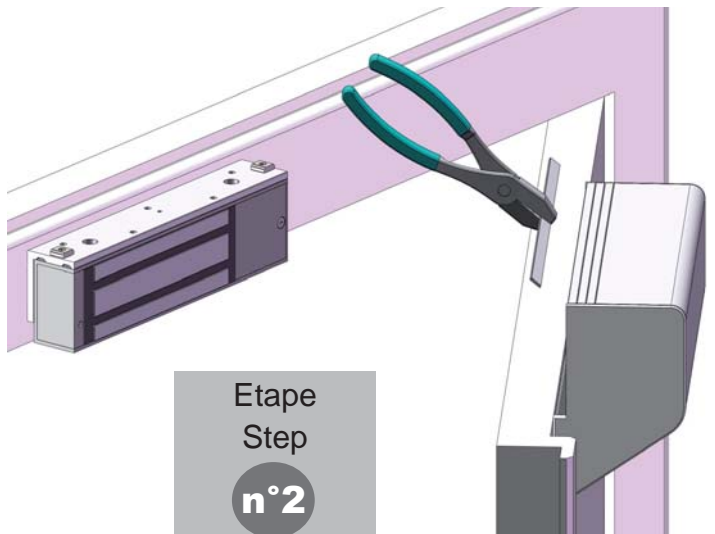


**SUR PORTES A CADRE DEBORDANT  
ON DOORS WITH BRIMING FRAME  
AUF ÜBERSTEHENDEM TÜRRAHMEN  
OP DEUREN MET OPLEGDEURKADER**

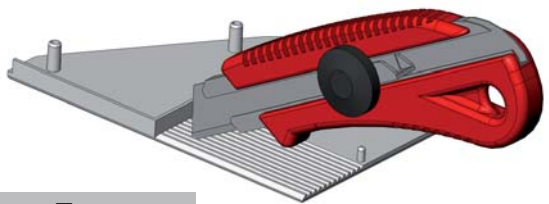
## MONTAGE MOUNTING



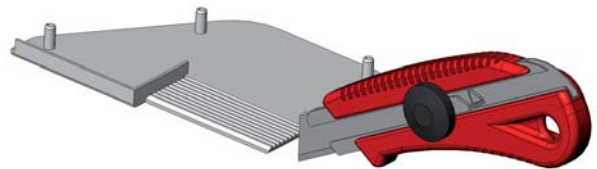
Etape  
Step  
**n°1**  
Schrittweise  
Stap



Etape  
Step  
**n°2**  
Schrittweise  
Stap



Etape  
Step  
**n°1**  
Schrittweise  
Stap



Etape  
Step  
**n°2**  
Schrittweise  
Stap