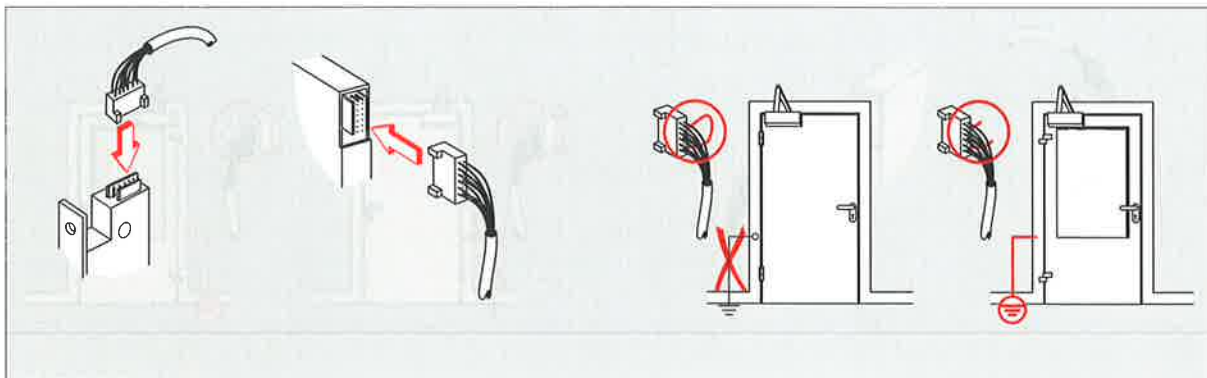
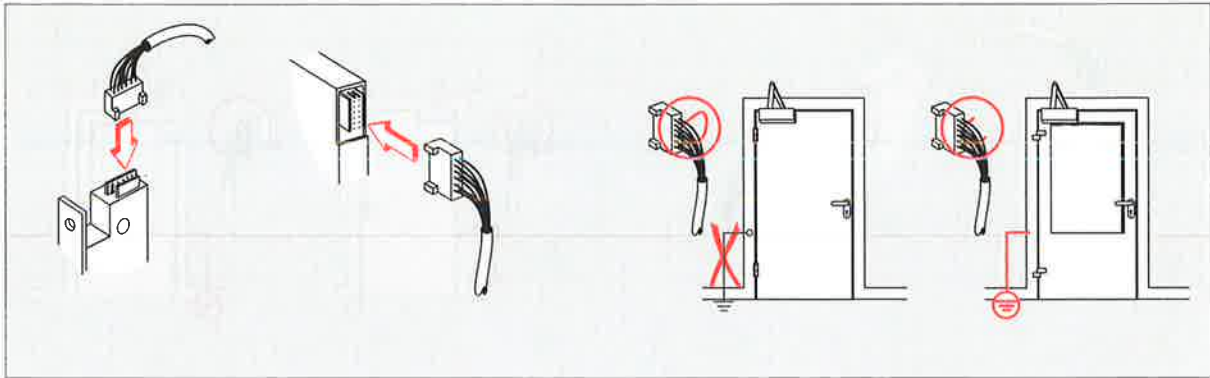


WN 052907 45532  
01/04

SVP-A (D)	Klemme SVP-S2x	SVP 2xxx Anschluß nur an Steuerung SVP-S 2x Funktion	SVP 4xxx Funktion	SVP 6xxx Funktion
sw = schwarz	23	GND	frei	GND
br = braun	49	interne Steuerfunktion	"Steuerfalle ein", NC	"Steuerfalle ein", NC
rs/gr = rosa/grau	43	interne Steuerfunktion	"SVP entriegelt", NO	"SVP entriegelt", NO
rt = rot	44	interne Steuerfunktion	frei	Drücker einkuppeln über GND Kontakt Arbeitsstrom = NO / Ruhestrom = NC
ws = weiß	21	+12 VDC	frei	+ 12 VDC oder + 24 VDC (stabilisiert)
ge = gelb	45	interne Steuerfunktion	"SVP entriegelt" und "Steuerfalle ein", C	"SVP entriegelt" und "Steuerfalle ein", C
gn = grün	46	interne Steuerfunktion	frei	frei
gr = grau	41	Sabotagelinie	Sabotagelinie	Sabotagelinie
rs = rosa	42	Sabotagelinie	Sabotagelinie	Sabotagelinie
rt/bl = rot/blau	24	"SVP verriegelt", NC	"SVP verriegelt", NC	"SVP verriegelt", NC
bl = blau	26	"Drücker betätigt", NO	"Drücker betätigt", NO	"Drücker betätigt", NO
vi = violett	27	"SVP verriegelt" und "Drücker betätigt", C	"SVP verriegelt" und "Drücker betätigt", C	"SVP verriegelt" und "Drücker betätigt", C

SVP-A (GB)	terminal SVP-S2x	SVP 2xxx for connection function	SVP 4xxx to control SVP-S 2x function	SVP 6xxx function
sw = black	23	GND	vacant	GND
br = brown	49	internal control function	trip latch on", NC	trip latch on", NC
rs/gr = pink/grey	43	internal control function	"SVP unlocked", NO	"SVP unlocked", NO
rt = red	44	internal control function	vacant	throw-in lever handle by GND contact faile secure = NO / faile save = NC
ws = white	21	+12 VDC	vacant	+ 12 VDC or + 24 VDC (stabilized )
ge = yellow	45	internal control function	"SVP unlocked" & "trip latch on", C	"SVP unlocked" & "trip latch on", C
gn = green	46	internal control function	vacant	vacant
gr = grey	41	sabotage line	sabotage line	sabotage line
rs = pink	42	sabotage line	sabotage line	sabotage line
rt/bl = red/blue	24	"SVP locked", NC	"SVP locked", NC	"SVP locked", NC
bl = blue	26	"lever handle operated", NO	"lever handle operated", NO	"lever handle operated", NO
vi = violet	27	"SVP locked"&"lever handle operated",C	"SVP locked"&"lever handle operated",C	"SVP locked"&"lever handle operated",C

SVP-A (F)	borne SVP-S2x	SVP 2xxx branchement seulement sur la boite de commande SVP - S 2x fonction	SVP 4xxx fonction	SVP 6xxx fonction
sw = noir	23	GND	libre	GND
br = brun	49	fonction de contrôle interne	"pêne de commande actionné", NC	"pêne de commande actionné", NC
rs/gr = rosé/gris	43	fonction de contrôle interne	"SVP déverrouillé", NO	"SVP déverrouillé", NO
rt = rouge	44	fonction de contrôle interne	libre	embrayer la béquille par GND courant à émission=NO / à rupture=NC
ws = blanc	21	+12 VDC	libre	+ 12 VDC ou + 24 VDC (stabilisé)
ge = jaune	45	fonction de contrôle interne	"SVP déverrouillé" et	"SVP déverrouillé" et "pêne de commande actionné", C
gn = vert	46	fonction de contrôle interne	ibre	libre
gr = gris	41	ligne anti-sabotage	ligne anti-sabotage	ligne anti-sabotage
rs = rose	42	ligne anti-sabotage	ligne anti-sabotage	ligne anti-sabotage
rt/bl = rouge/bleu	24	"SVP verrouillé", NC	"SVP verrouillé", NC	"SVP verrouillé", NC
bl = bleu	26	"poigné actionné", NO	"poigné actionné", NO	"poigné actionné", NO
vi = violet	27	"SVP verrouillé" et "poigné actionné",C	"SVP verrouillé" et "poigné actionné",C	"SVP verrouillé" et "poigné actionné",C



SVP-A (I)	Pinsetto SVP-S2x	SVP 2xxx allacciamento solo al comando SVP-S 2x funzioni	SVP 4xxx funzioni	SVP 6xxx funzioni
sw = nero	23	terra	libero	terra
br = marrone	49	funzione di controllo interno	"scrocco di comando inserito", NC	"scrocco di comando inserito", NC
rs/gr = rosa/grigio	43	funzione di controllo interno	"SVP sbloccato", NO	"SVP sbloccato", NO
rt = rosso	44	funzione di controllo interno	libero	azionare la maniglia (impulso di terra) Corrente di riposo=NO / di lavoro=NC
ws = bianco	21	+12 VDC	libero	+ 12 VDC / + 24 VDC (stabilizzato)
ge = giallo	45	funzione di controllo interno	"SVP sbloccato" e "scrocco di comando inserito", C	"SVP sbloccato" e "scrocco di comando inserito", C
gn = verde	46	funzione di controllo interno	libero	libero
gr = grigio	41	linea di sabotaggio	linea di sabotaggio	linea di sabotaggio
rs = rosa	42	linea di sabotaggio	linea di sabotaggio	linea di sabotaggio
rt/bl = rosso/blu	24	"SVP bloccato", NC	"SVP bloccato", NC	"SVP bloccato", NC
bl = blu	26	"maniglia azionata", NO	"maniglia azionata", NO	"maniglia azionata", NO
vi = viola	27	"SVP bloccato" e "maniglia azionata",C	"SVP bloccato" e "maniglia azionata",C	"SVP bloccato" e "maniglia azionata",C

SVP-A (NL)	Aansluitklemm SVP-S2x	SVP 2xxx aansluiten uitsluitend aan besturing SVP-S 2x Functie	SVP 4xxx Functie	SVP 6xxx Functie
sw = zwart	23	GND	onbezett	GND
br = bruin	49	interne besturingsfunctie	"stuurschoot in", NC	"stuurschoot in", NC
rs/gr = rose/grijs	43	interne besturingsfunctie	"SVP ontgrendeld", NO	"SVP ontgrendeld", NO
rt = rood	44	interne besturingsfunctie	onbezett	Deurkruk aankoppeln via GND-impuls Arbeidsstroom=NO / Ruststroom=NC
ws = wit	21	+12 VDC	onbezett	+ 12 VDC / + 24 VDC (gestabiliseerd)
ge = geel	45	interne besturingsfunctie	"SVP ontgrendeld" & "trip latsch on", C	"SVP ontgrendeld" & "trip latsch on", C
gn = groen	46	interne besturingsfunctie	onbezett	onbezett
gr = grijs	41	sabotageluss	sabotageluss	sabotageluss
rs = roze	42	sabotageluss	sabotageluss	sabotageluss
rt/bl = rood/blauw	24	"SVP vergrendelt", NC	"SVP vergrendelt", NC	"SVP vergrendelt", NC
bl = blauw	26	"deurkruk bedient", NO	"deurkruk bedient", NO	"deurkruk bedient", NO
vi = violet	27	"SVP vergrendelt" & "deurkruk bedient", C	"SVP vergrendelt" & "deurkruk bedient", C	"SVP vergrendelt" & "deurkruk bedient", C