

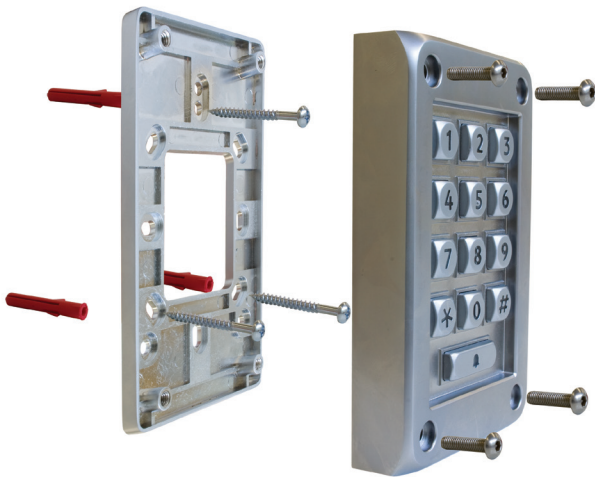


\$, (\$'&+- '&+-



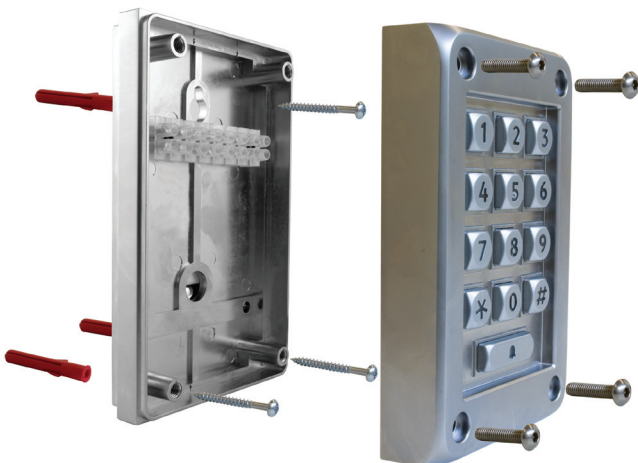
]bZc4 Vgk !gYW f]m'VW

Montage pour une installation étanche à l'eau.



L'appareil a une indice IPX7 lorsqu'il est utilisé avec la plaque de montage et tous les connexions de câbles étant faites dans le bâti.

Montage avec un câblage existant

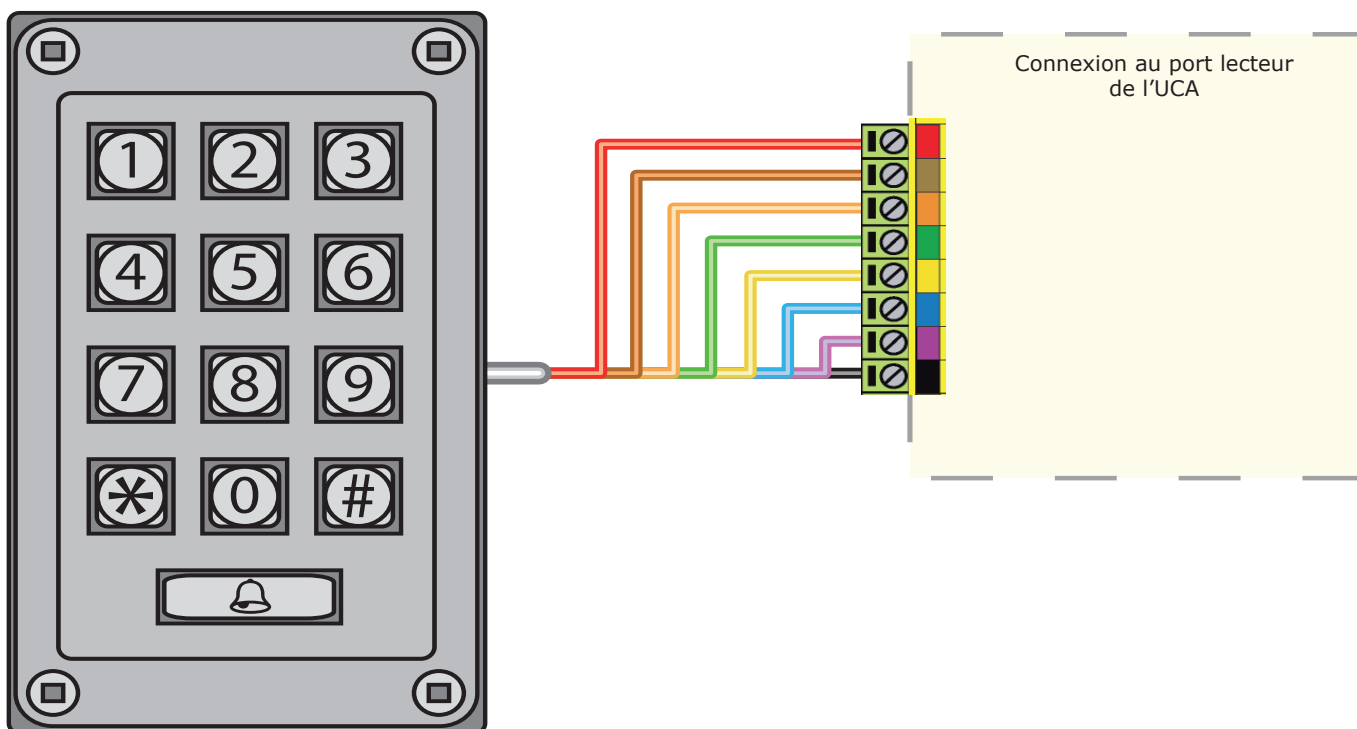


Le boîtier de montage en saillie alternatif contient un bornier le rendant idéal pour le connecter à un câblage existant.

Extension du câblage

Les claviers peuvent être rallongés en utilisant le câble 5 paires avec blindage Belden CR9540. La distance maximale est de 100 mètres.

Câblage



Lors de l'utilisation de ce clavier avec Net2, la version logicielle utilisée doit être V3.21 ou ultérieure.

Les contrôleurs avec des étiquettes blanches fournissent uniquement 5v au terminal rouge. Le fil rouge du lecteur doit être connecté directement à l'entrée de l'alimentation 12V - comme indiqué sur le schéma.

Les contrôleurs Switch2 avec des étiquettes BLANCHES sont incompatibles avec ce produit.

Modules de connexion



Boîte de connexion lecteur (325-020-F)

Ce module peut être utilisé pour fournir un point de connexion pour la prise RJ45 du lecteur. Les bornes du module sont alors câblées avec le contrôleur en respectant les couleurs.

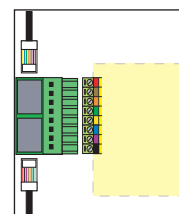
Sinon, le lecteur peut être branché directement sur le bornier à vis en coupant la prise RJ45 et en découvrant les fils du câble.

Module de port lecteur (325-030-F)

Ce module peut être acheté à part pour rendre l'installation et le remplacement des lecteurs plus rapide.

Le module de ports du lecteur est conçu pour convertir les ports standard des contrôleurs Switch2 et Net2 afin d'accepter une ou deux connexions RJ45. Retirez le bornier à vis et remplacez-le par ce module.

Contactez votre distributeur pour obtenir ces produits.



Questions posées fréquemment

Voici une liste des topiques sur ce produit qui crée le plus de questions techniques.
Nous les avons énumérés ici afin de vous aider lors de l'installation et son dépannage éventuel.

1 - Net2 - Fonction sonnette

Si le bouton 'sonnette' est actionné sur le clavier, le relais 2 sera energisé pendant 1 seconde. Un buzzer peut être contrôlé en connectant une des commandes du buzzer entre COM et NO sur le relais.

2 - Mauvais fonctionnement du clavier

- Réglages logiciel - Vérifier que la programmation du clavier est correcte.
- Connexions - Vérifier le câblage et l'intégrité des connecteurs - Si possible, tester le clavier sur un autre port.
- Câble - Un Belden 9540 doit être utilisé pour étendre le câble du clavier (100m max). Du câble alarme torsadé ne doit pas être utilisé. Pour confirmer que l'extension câble n'est pas la cause, câbler directement le clavier dans le port lecteur.
- Alimentation - Vérifier que le clavier reçoit une tension suffisante (voir table de spécification).

3 - Claviers - Extension de câble.

Seulement du Belden CR9538/9540 peut être utilisé pour l'extension des câbles. CR9538 (4 paires) jusqu'à 25 mètres, CR9540 (5 paires) jusqu'à 100 mètres (max). Lors de l'utilisation de CR9540, la paire supplémentaire doit dédoubler l'alimentation.

4 - Switch2 - Initialisation avec 2 claviers

Les deux claviers peuvent être utilisés pour l'initialisation. Connecter tous les fils en parallèle, couleur pour couleur.

5 - Switch2 (étiquettes blanches) & contrôleurs Touchlock Switch (922-177)

Ce clavier ne fonctionne pas avec ces unités de contrôle.

6 - Codes de contrainte

Net2 - Les codes de contrainte ne peuvent pas être programmés.

Switch2 - Ces systèmes acceptent les codes de contrainte.

7 - Net2 - Remplacement d'un ancien clavier (port clavier de l'UCA)

Lors de l'utilisation de ce clavier avec Net2, la version logicielle doit être V3.21 ou ultérieure et le clavier doit être câblé dans le port lecteur.

Spécifications

	Min.	Max.	
Environnement			
Températures de fonctionnement - tous les éléments	-20 °C	+55 °C	
Étanche	IPX7		Utilisation en extérieur
Longueur de câble			5 mètres
Électriques			
Tension	8V DC	14V DC	
Courant		150 mA	
Période de bit de données et d'horloge			600 µs
Retro-éclairage			Oui
Dimensions			
	Largeur	Hauteur	Profondeur
Avec plaque de montage	89 mm	143 mm	28 mm
Avec boîtier de montage en saillie	89 mm	143 mm	40 mm

Ce produit n'est pas destiné à la revente. Toutes les garanties sont annulées si ce produit n'est pas installé par une personne compétente.

