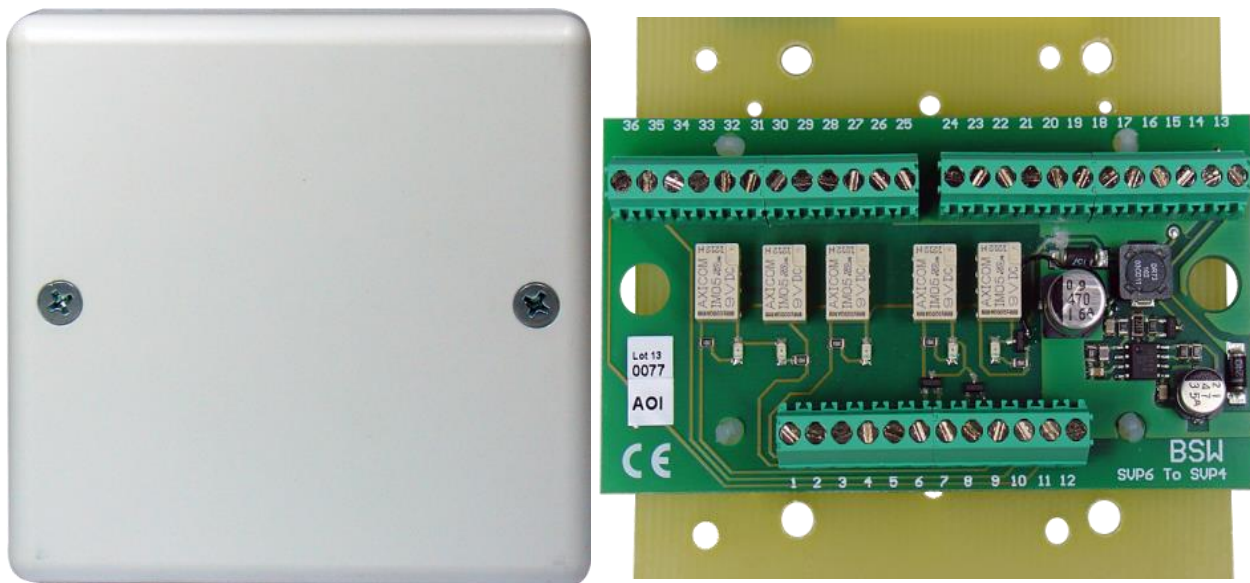


Anleitung Koppelmodul

Version française p.7-12

SVP-S-R5U-G Koppelmodul mit Gehäuse
 SVP-S-R5U-DIN Koppelmodul DIN-Montage



Inhaltsverzeichnis

1	Einleitung	2
2	Technische Daten	2
3	Massbild	2
4	Anlagebeispiel SVP4	3
5	Anlagebeispiel SVP6	4
6	Anlagebeispiel 409X/429X	5
7	Anlagebeispiel 709X/729X	6

Technische Änderungen vorbehalten.

Abbildungen können von den realen Produkten abweichen.

Es gelten unsere allgemeinen Verkaufs-, Liefer- & Ausführungsbedingungen.

Diese Produkte sind ESD- und EMV-konform zu behandeln, einzubauen und zu betreiben.

Montage und Inbetriebsetzung dürfen nur durch autorisierte Fachkräfte durchgeführt werden.

Bei Arbeiten am Zutrittssystem ist dieses stromlos zu schalten (ausgenommen zur Programmierung).



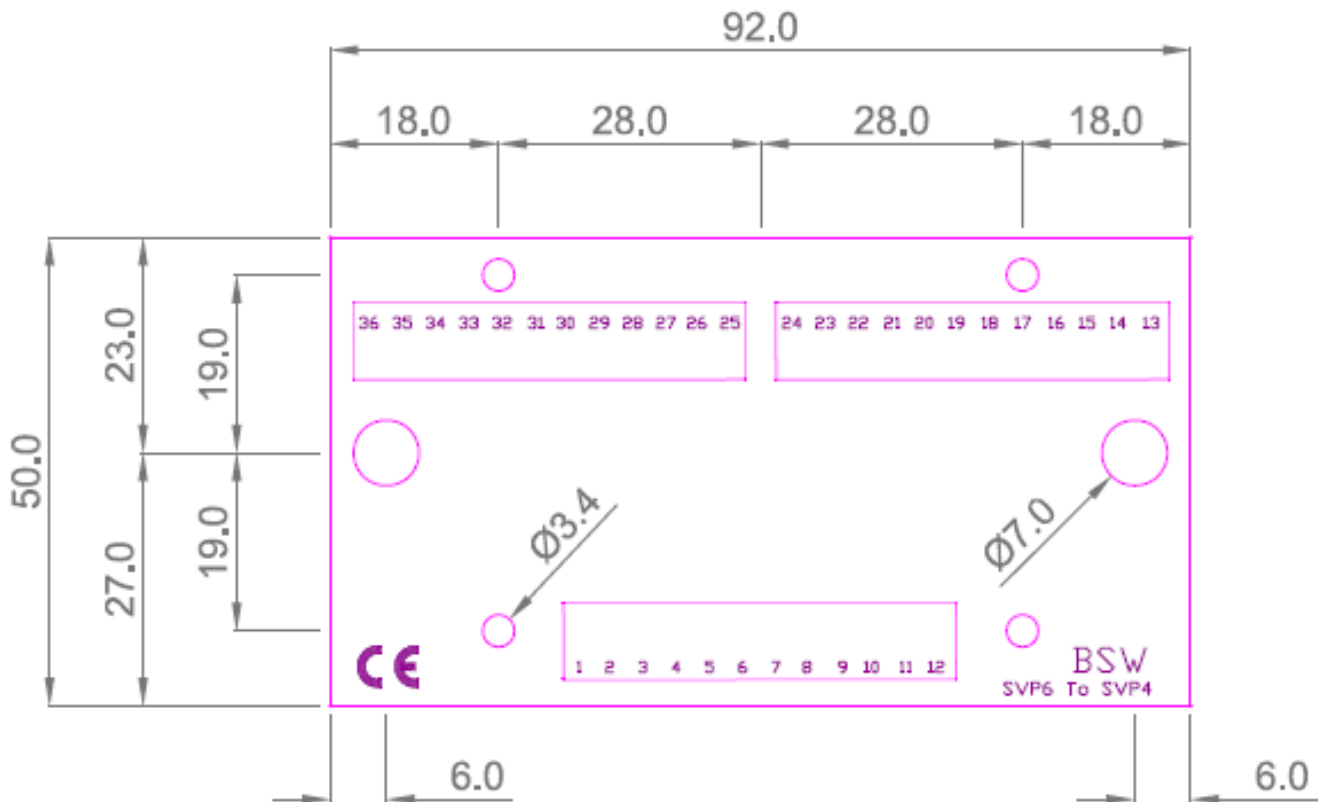
1 Einleitung

Das Koppelmodul dient der galvanischen Trennung der Rückmeldekontakte der Einsteckschlösser SVP4/SVP6 und 409X/709X. Pro Rückmeldekontakt steht ein potentialfreier Umschaltkontakt zur Verfügung. Die Schaltzustände der Rückmeldungen werden durch LEDs angezeigt. Zusätzliche Klemmen für den Anschluss der Schloßspule, der Sabotageleitung und der Speisung vereinfachen die Verdrahtung.

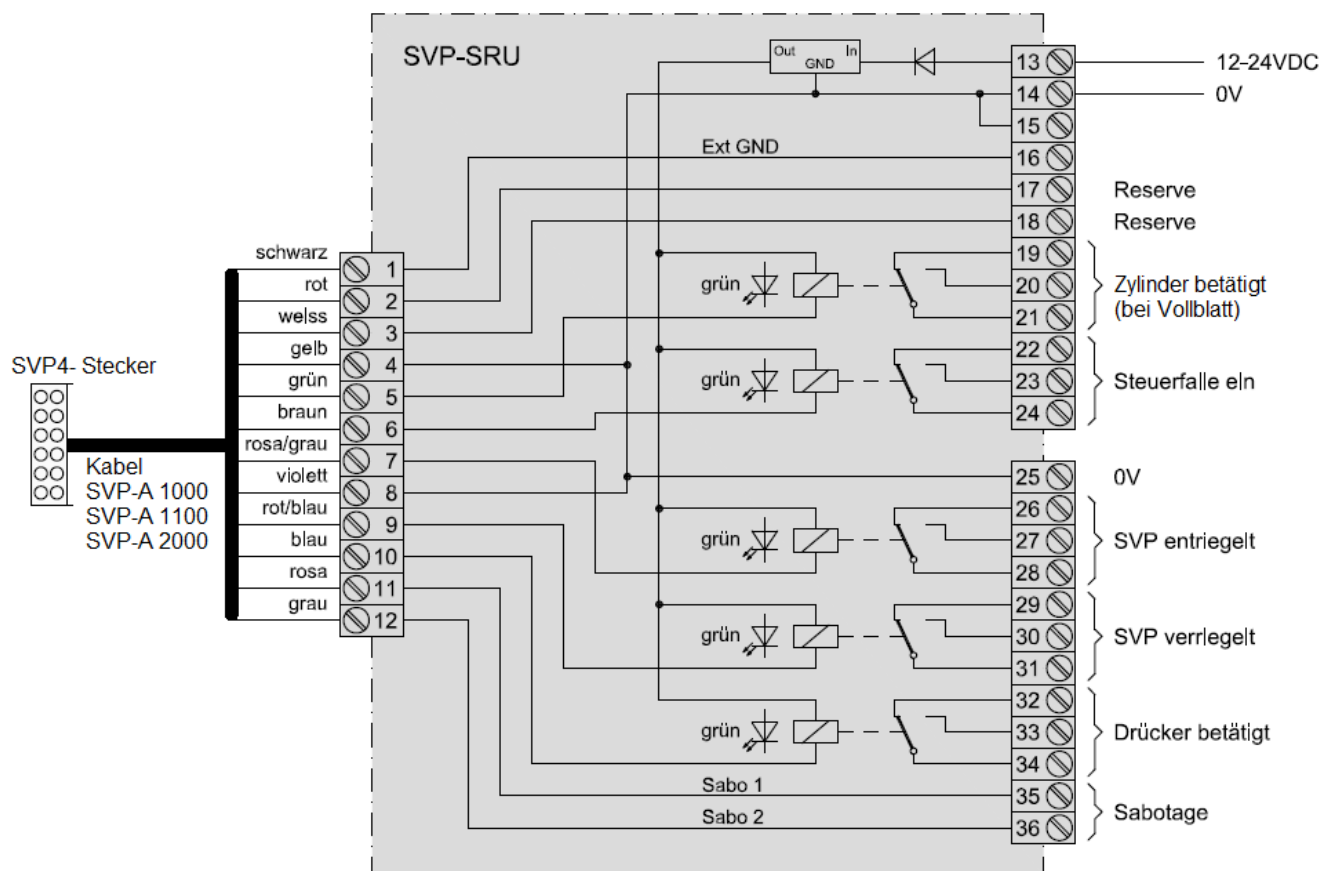
2 Technische Daten

Betriebsspannung:	12 – 24VDC, +/- 10%, stabilisiert Netzteil entsprechend EN 60950 verwenden
Strombedarf:	max. 80mA bei 12VDC max. 40mA bei 24VDC
Eingänge:	5 (minus gesteuert) max. 24VDC / 15mA
Ausgänge:	5 Relais mit Umschaltkontakt 0.3A / 125VAC 1A / 30VDC
Abmessungen:	siehe Massbild Punkt 3
Temperaturbereich:	-20°C bis +40°C, nicht kondensierend

3 Massbild

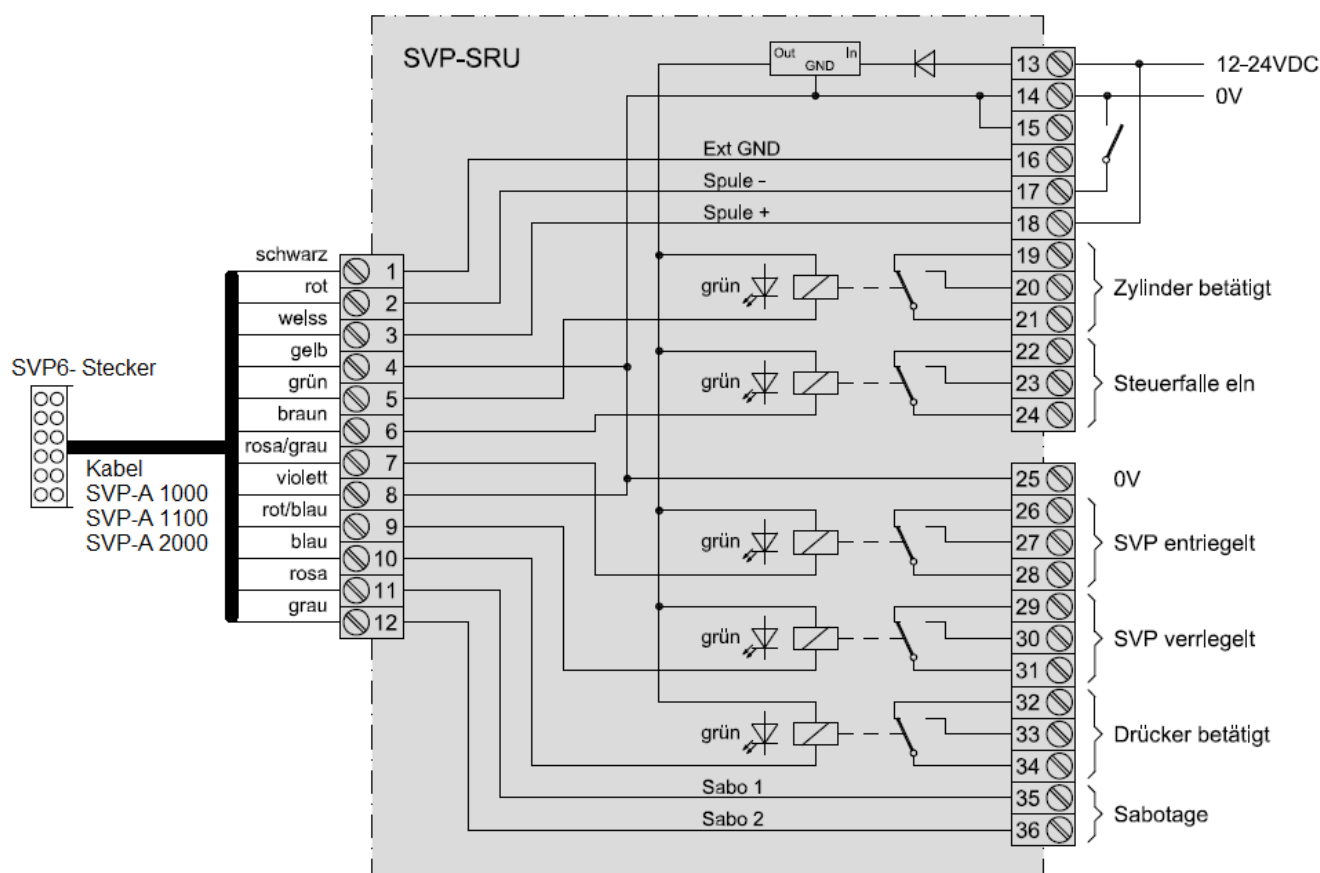


4 Anlagebeispiel SVP4



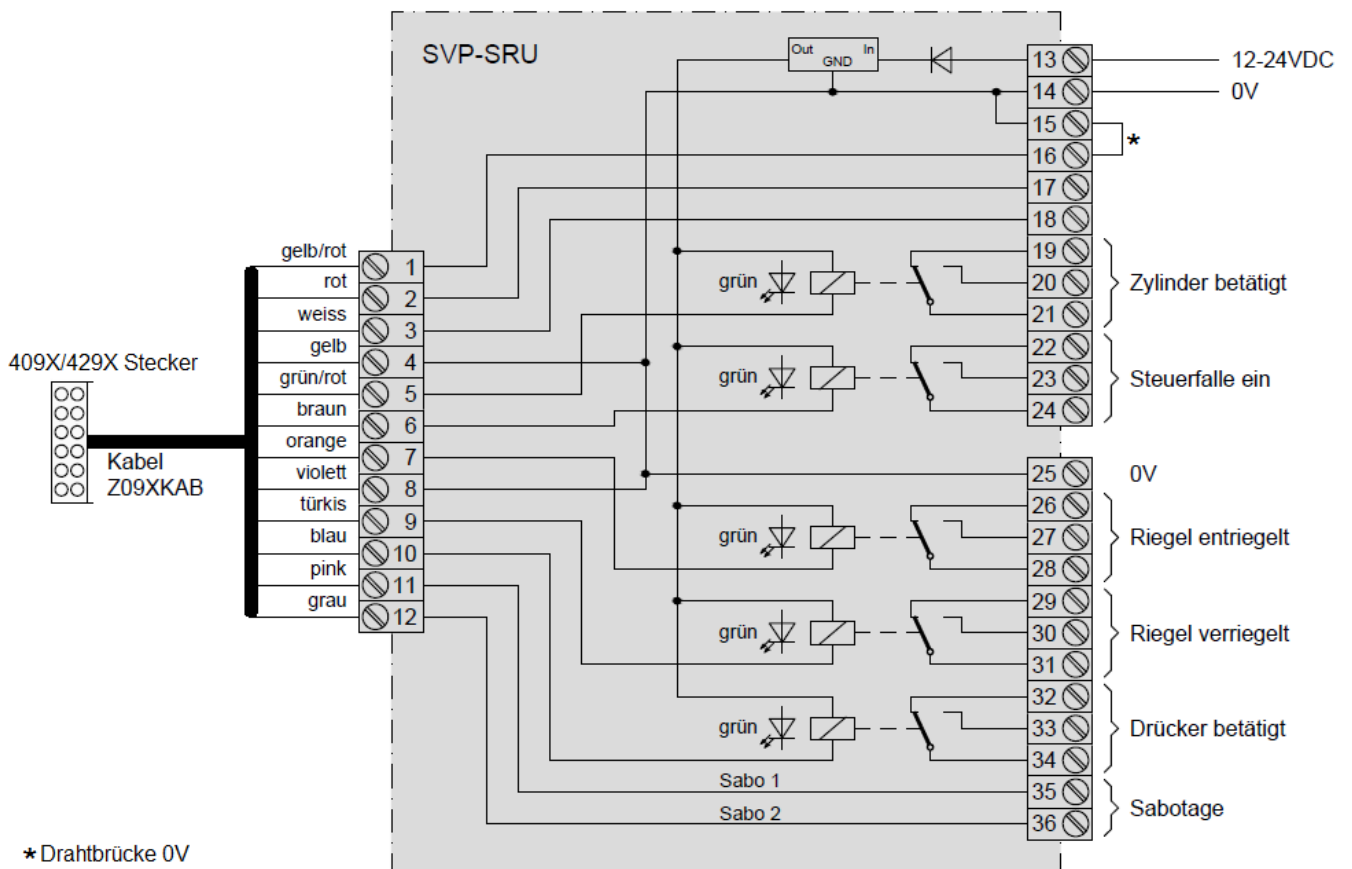
Klemme	Farbe	Funktion
1	schwarz	GND
2	rot	frei
3	weiss	frei
4	gelb	gemeinsamer Kontakt für SVP entriegelt, Steuerfalle ein und Zylinder betätigt
5	grün	Zylinder betätigt (bei Vollblatt)
6	braun	Steuerfalle ein
7	rosa/grau	SVP entriegelt
8	violett	gemeinsamer Kontakt für SVP verriegelt und Drücker betätigt
9	rot/blau	SVP verriegelt
10	blau	Drücker betätigt
11	rosa	Sabotagekontakt
12	grau	Sabotagekontakt

5 Anlagebeispiel SVP6



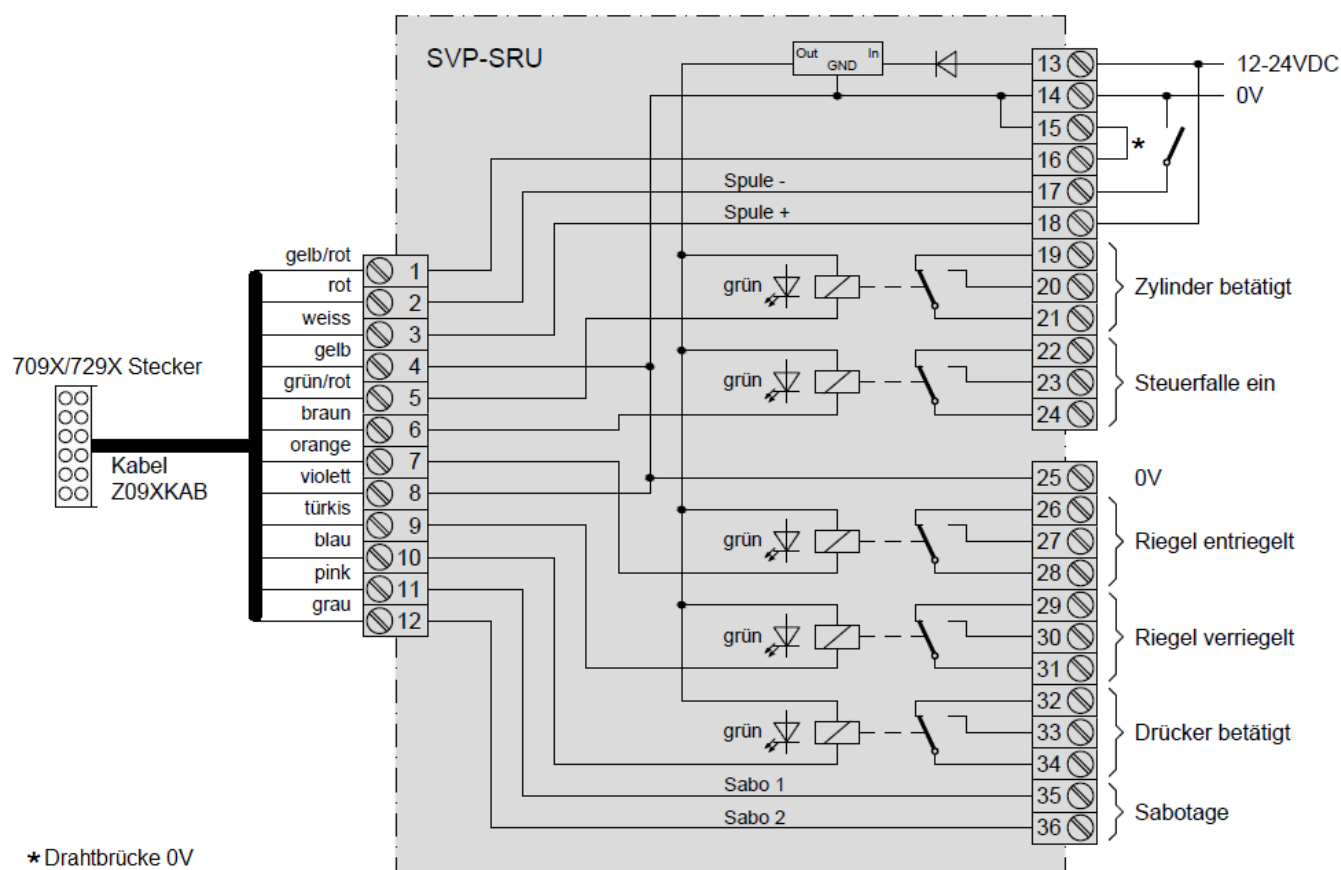
Klemme	Farbe	Funktion
1	schwarz	GND
2	rot	Drücker einkuppeln über GND-Kontakt
3	weiss	+12VDC bis +24VDC
4	gelb	gemeinsamer Kontakt für SVP entriegelt, Steuerfalle ein und Zylinder betätigt
5	grün	Zylinder betätigt (bei Vollblatt)
6	braun	Steuerfalle ein
7	rosa/grau	SVP entriegelt
8	violett	gemeinsamer Kontakt für SVP verriegelt und Drücker betätigt
9	rot/blau	SVP verriegelt
10	blau	Drücker betätigt
11	rosa	Sabotagekontakt
12	grau	Sabotagekontakt

6 Anlagebeispiel 409X/429X



Klemme	Farbe	Funktion
1	gelb/rot	gemeinsamer Kontakt für Riegel verriegelt
2	rot	frei
3	weiss	frei
4	gelb	gemeinsamer Kontakt für Steuerfalle ein und Riegel entriegelt
5	grün/rot	Zylinder betätigt
6	braun	Steuerfalle ein
7	orange	Riegel entriegelt
8	violett	gemeinsamer Kontakt für Zylinder betätigt und Drücker betätigt
9	türkis	Riegel verriegelt
10	blau	Drücker betätigt
11	pink	Sabotagekontakt
12	grau	Sabotagekontakt

7 Anlagebeispiel 709X/729X

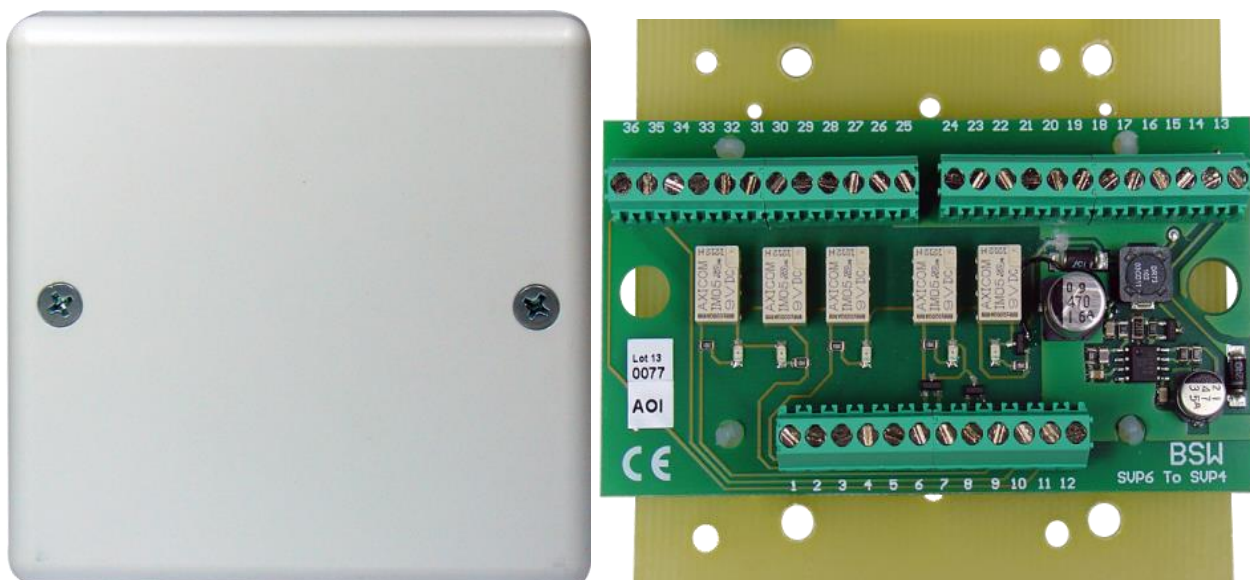


Klemme	Farbe	Funktion
1	gelb/rot	gemeinsamer Kontakt für Riegel verriegelt
2	rot	Drücker einkuppeln über GND-Kontakt
3	weiss	+12VDC bis +24VDC
4	gelb	gemeinsamer Kontakt für Steuerfalle ein und Riegel entriegelt
5	grün/rot	Zylinder betätigt
6	braun	Steuerfalle ein
7	orange	Riegel entriegelt
8	violett	gemeinsamer Kontakt für Zylinder betätigt und Drücker betätigt
9	türkis	Riegel verriegelt
10	blau	Drücker betätigt
11	pink	Sabotagekontakt
12	grau	Sabotagekontakt

Guide de couplage

Deutsche Version S.1-6

- SVP-S-R5U-G Module de couplage avec boîtier
- SVP-S-R5U-DIN Module de couplage montage rail DIN



Sommaire

1	Introduction	8
2	Caractéristiques techniques.....	8
3	Dessin technique.....	8
4	Exemple d'installation SVP4.....	9
5	Exemple d'installation SVP6.....	10
6	Exemple d'installation 409X/429X	11
7	Exemple d'installation 709X/729X	12

Tout modification technique réservée.

Les illustrations peuvent différer du matériel livré.

Se reporter à nos "conditions générales de vente, de livraison & d'exécution".

Les éléments sont à traiter, monter et exploiter conformément aux spécifications CEM et DES.

Montage et mise en service assurés exclusivement par du personnel qualifié.

Mettre hors tension pour intervenir sur le système d'accès (mise à part, pour le programmer).



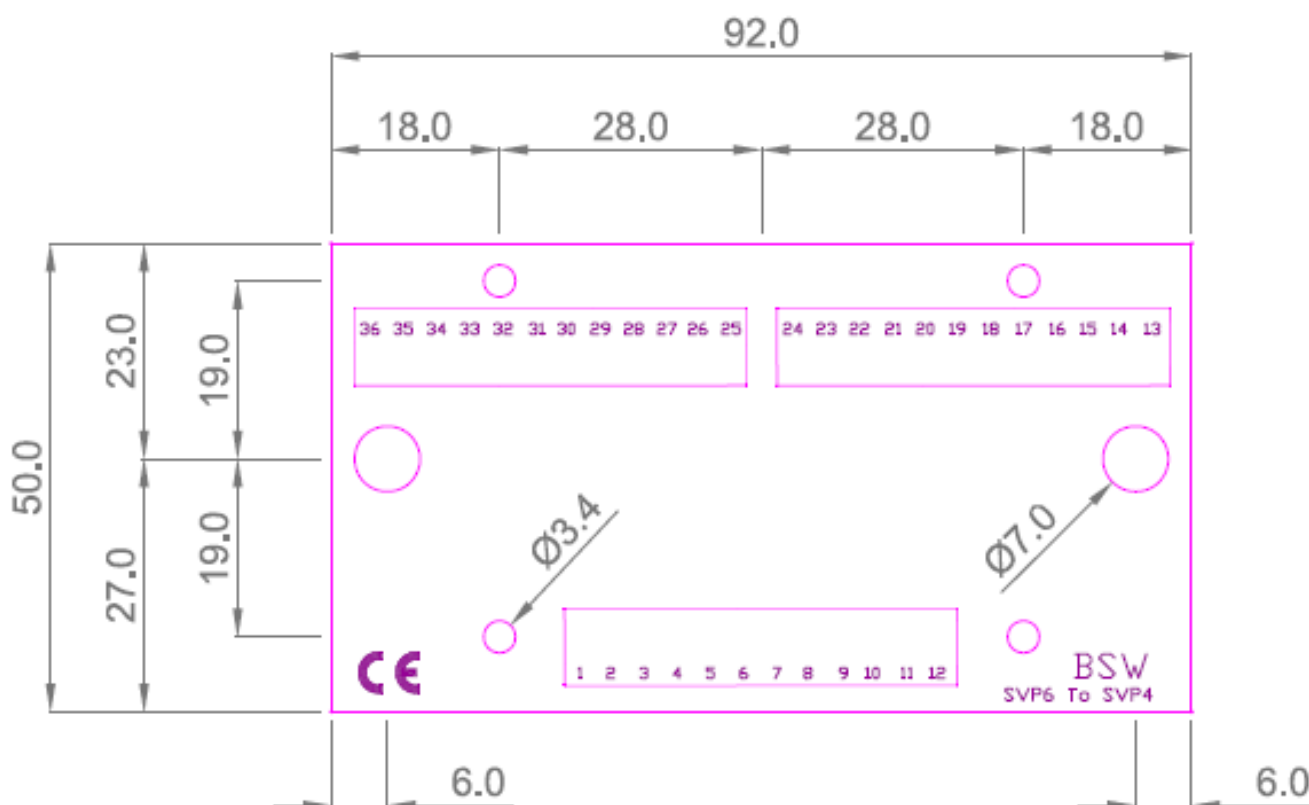
1 Introduction

Le module de couplage sert à la séparation galvanique du contact de rétrosignalisation des serrures encastrées SVP4/SVP6 et 409X/709X. A chaque contact de rétrosignalisation se tient à disposition un commutateur avec puissance de commutation. Les états de commutation des rétrosignalisations sont visualisées par des LED. Pour faciliter le câblage, sont à disposition des borniers supplémentaires pour la bobine de la serrure, la ligne de sabotage et l'alimentation.

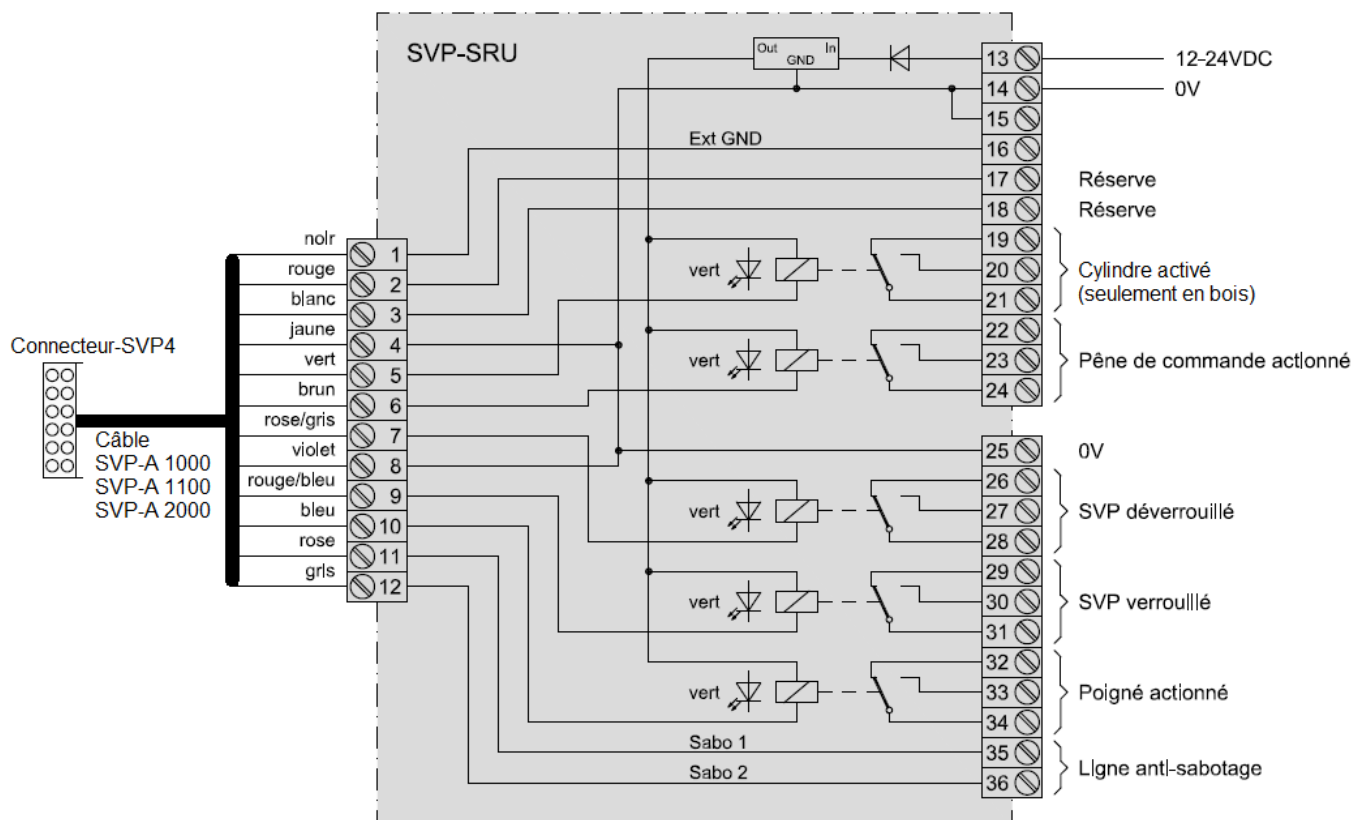
2 Caractéristiques techniques

Tension de service:	12 – 24VDC, +/- 10%, stabilisée Utiliser un transformateur conforme à EN 60950
Ampérage::	max. 80mA à 12VDC Max. 40mA à 24VDC
Entrées:	5 (à tension négative); max. 24VDC / 15mA
Sorties:	5 relais avec 30VDC; 1A
Dimensions:	voir point 3
Plage de température:	-20°C à +40°C, sans condensation

3 Dessin technique

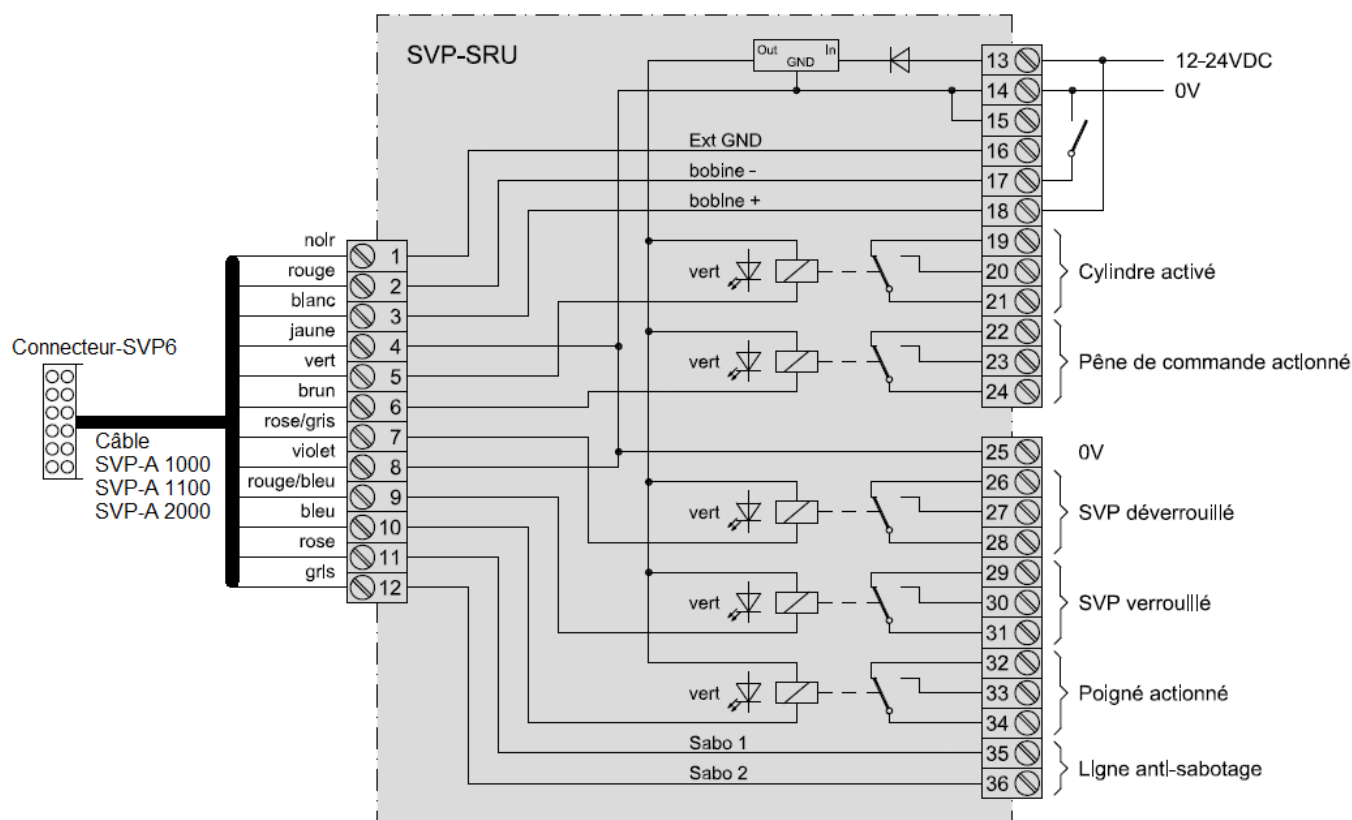


4 Exemple d'installation SVP4



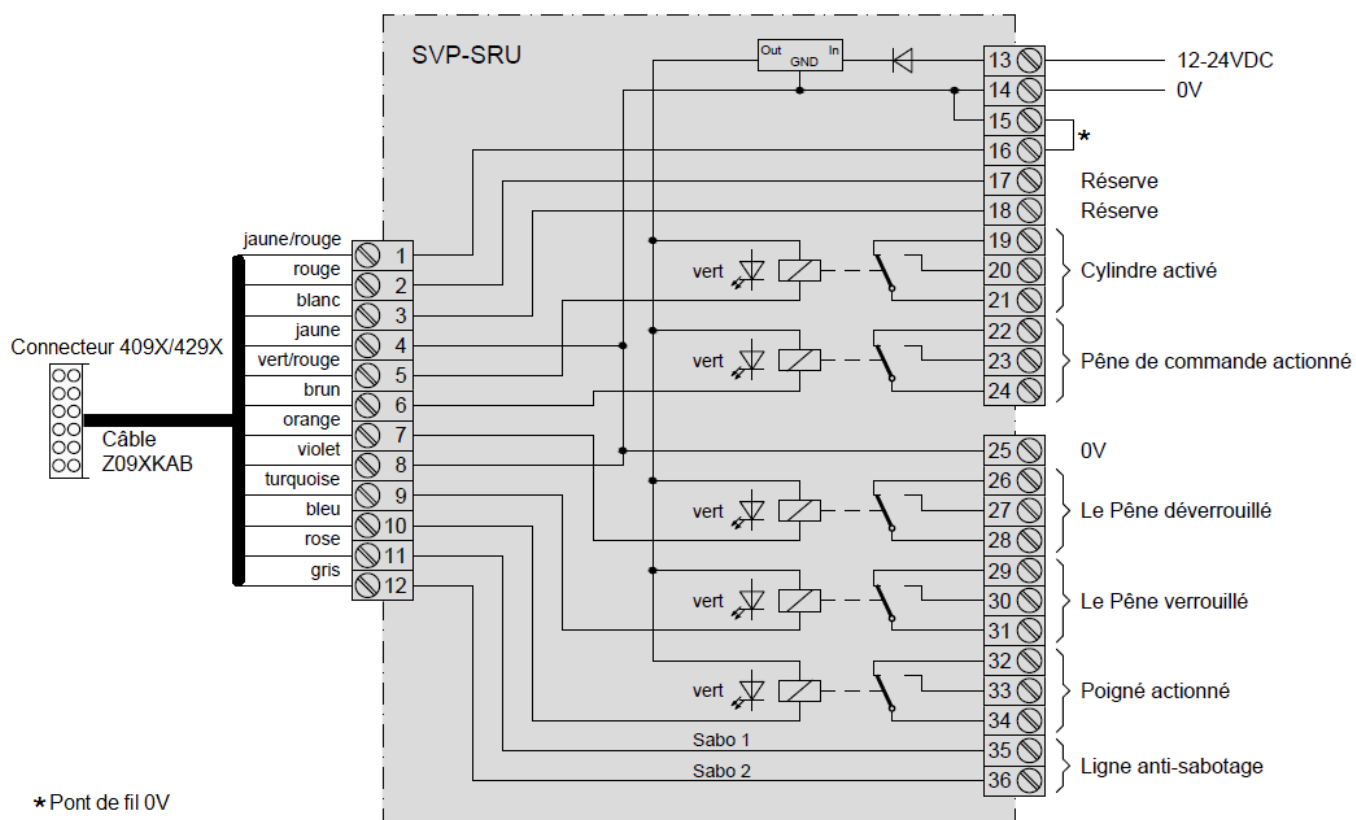
borne	couleur	fonction
1	noir	GND
2	rouge	libre
3	blanc	libre
4	jaune	Commun pour SVP déverrouillé, Pêne de commande actionné et cylindre activé
5	vert	cylindre activé (seulement en bois)
6	brun	Pêne de commande actionné
7	rose/gris	SVP déverrouillé
8	violet	Commun pour SVP verrouillé et Poigné actionné
9	rouge/bleu	SVP verrouillé
10	bleu	Poigné actionné
11	rose	Ligne anti-sabotage
12	gris	Ligne anti-sabotage

5 Exemple d'installation SVP6



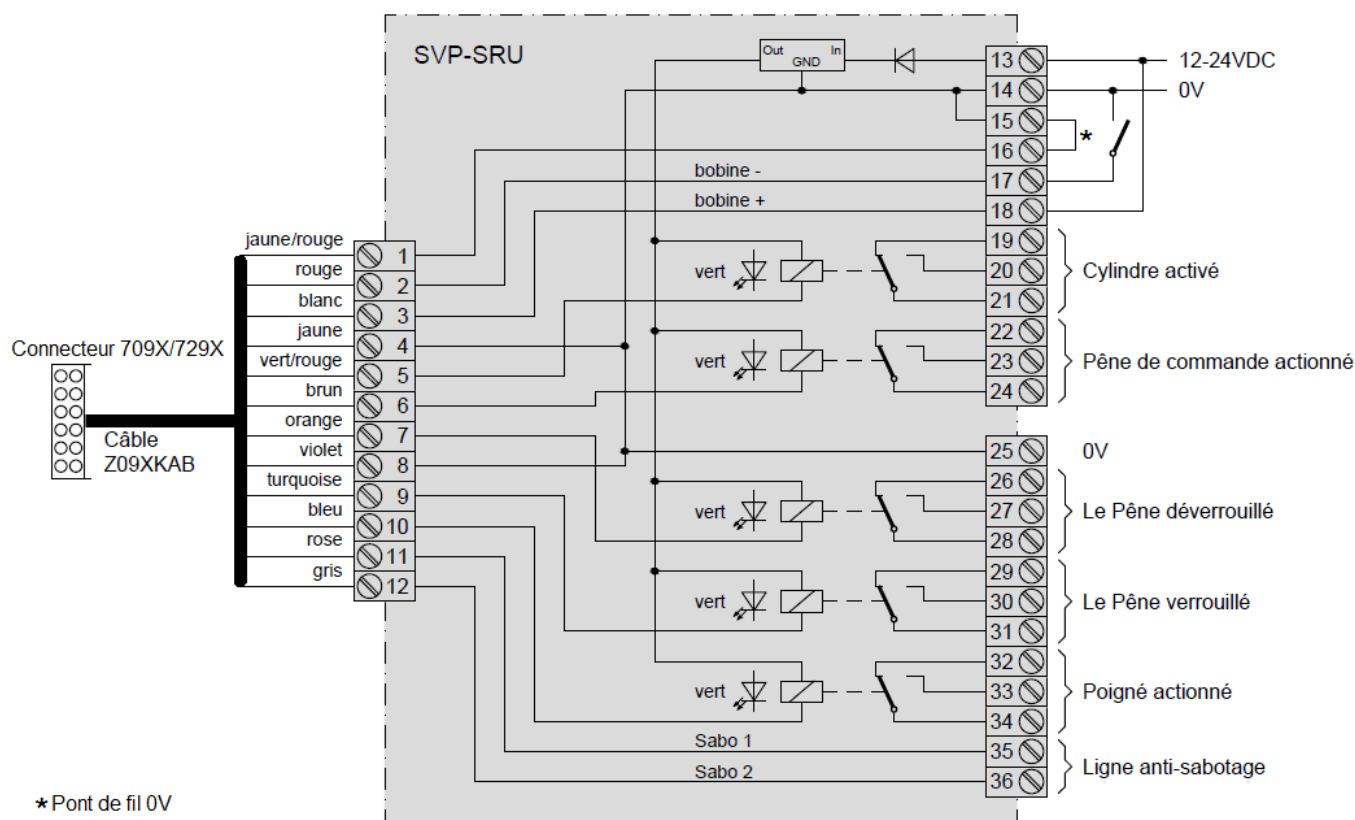
borne	couleur	fonction
1	noir	GND
2	rouge	embrayer la béquille par GND
3	blanc	+12VDC ou +24VDC
4	jaune	Commun pour SVP déverrouillé, Pêne de commande actionné et cylindre activé
5	vert	cylindre activé (seulement en bois)
6	brun	Pêne de commande actionné
7	rose/gris	SVP déverrouillé
8	violet	Commun pour SVP verrouillé et Poigné actionné
9	rouge/bleu	SVP verrouillé
10	bleu	Poigné actionné
11	rose	Ligne anti-sabotage
12	gris	Ligne anti-sabotage

6 Exemple d'installation 409X/429X



borne	couleur	fonction
1	jaune/rouge	Commun pour Pêne dormant verrouillé
2	rouge	libre
3	blanc	libre
4	jaune	Commun pour Pêne dormant déverrouillé et Pêne de commande actionné
5	vert/rouge	cylindre activé
6	brun	Pêne de commande actionné
7	orange	Pêne dormant déverrouillé
8	violet	Commun pour cylindre activé et Poigné actionné
9	turquoise	Pêne dormant verrouillé
10	bleu	Poigné actionné
11	rose	Ligne anti-sabotage
12	gris	Ligne anti-sabotage

7 Exemple d'installation 709X/729X



borne	couleur	fonction
1	jaune/rouge	Commun pour Pêne dormant verrouillé
2	rouge	embrayer la béquille par GND
3	blanc	+12VDC ou +24VDC
4	jaune	Commun pour Pêne dormant déverrouillé et Pêne de commande actionné
5	vert/ rouge	cylindre activé
6	brun	Pêne de commande actionné
7	orange	Pêne dormant déverrouillé
8	violet	Commun pour cylindre activé et Poigné actionné
9	turquoise	Pêne dormant verrouillé
10	bleu	Poigné actionné
11	rose	Ligne anti-sabotage
12	gris	Ligne anti-sabotage