

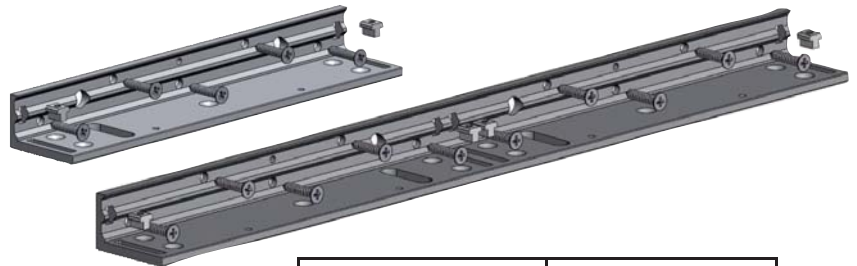
ACCESSOIRES / ACCESSORIES / ZUBEHÖR / TOEBEHOREN



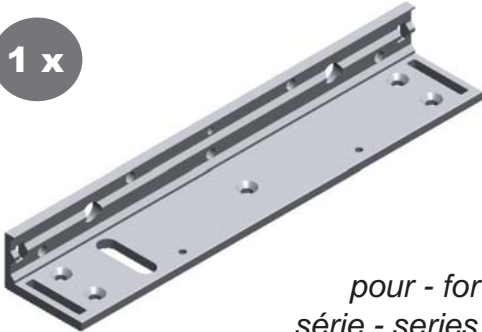
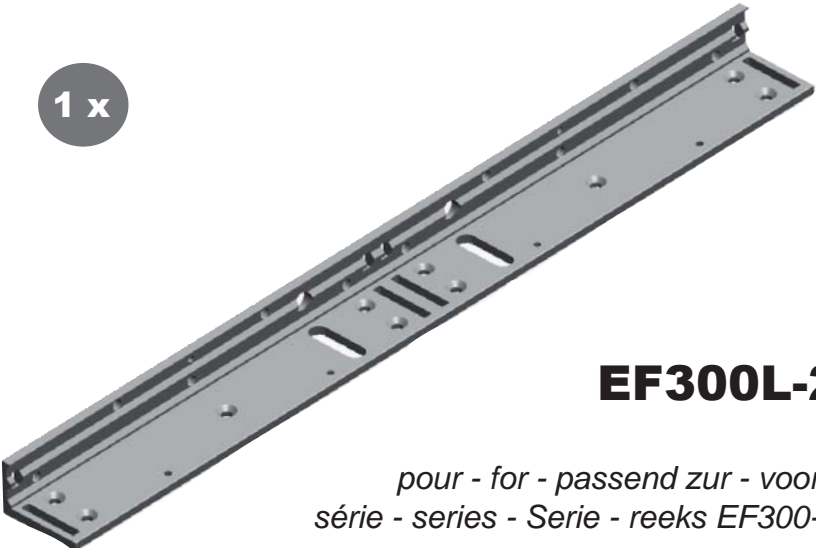
POUR VENTOUSES EN APPLIQUE SERIES EF300
 FOR SURFACE ELECTROMAGNETIC LOCKS EF300
 FÜR aP- FLÄCHENHAFTMAGNETE EF300
 VOOR VERGRENDELMAGNETEN TE OPBOUWEN REEKS EF300

EF300L & EF300L-2

NOTICE DE MONTAGE MOUNTING INSTRUCTIONS MONTAGEANLEITUNG HANDLEIDING

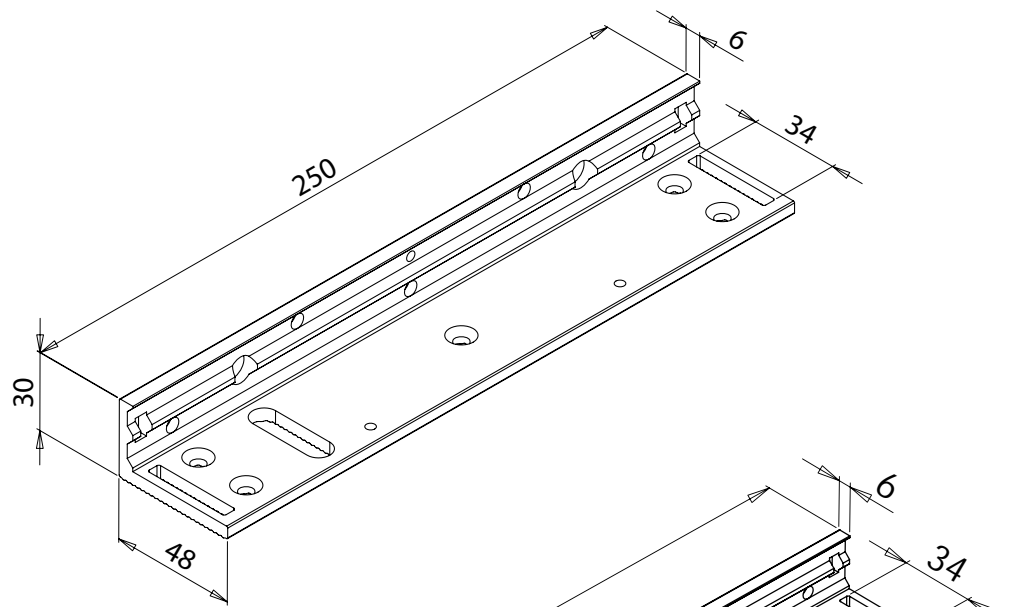
Equerre ajustable en L
 Adjustable L-mounting bracket
 Montagewinkel -L (verstellbar)
 L-verstelbare winkelplaat



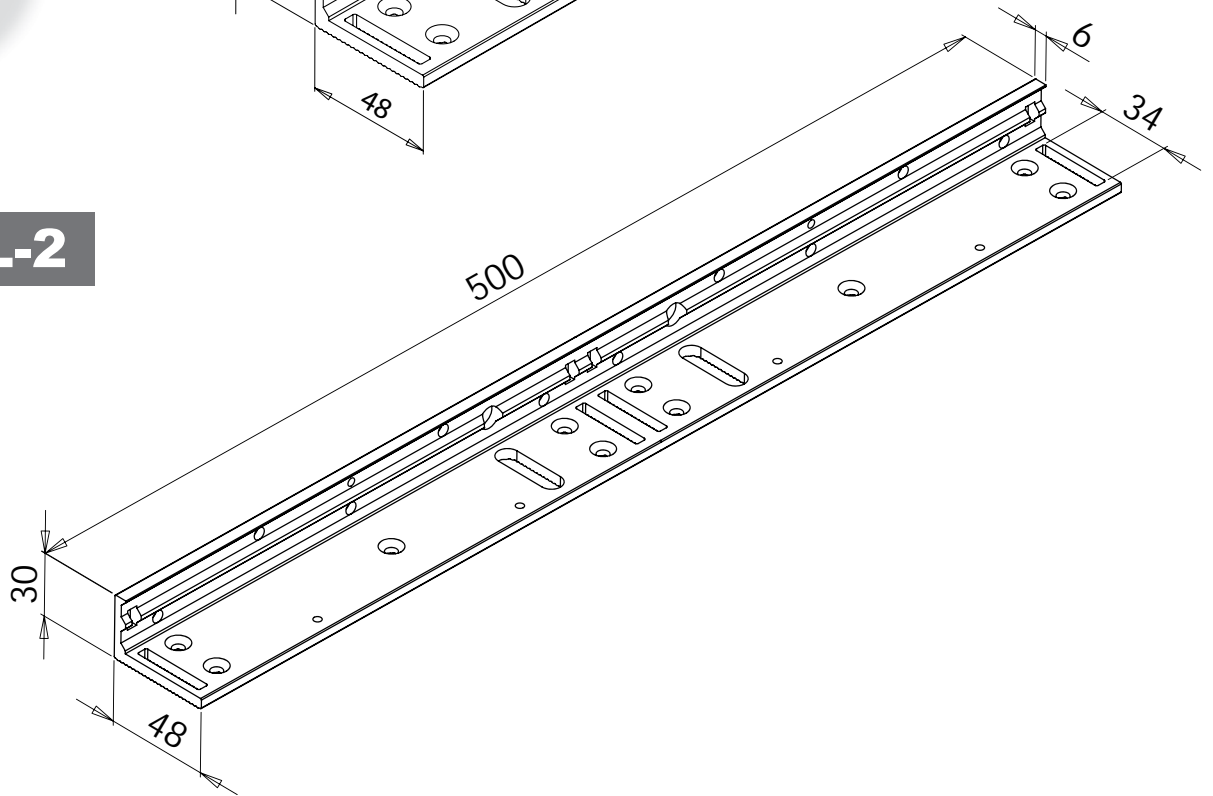
	DIN 7982 - ST 4,8x25	T-NUT M4
Composition du kit : Kit composed of: Verpackungsinhalt: Kit samenstelling:		
<div style="display: flex; align-items: center;"> <div style="border: 1px solid black; border-radius: 50%; width: 30px; height: 30px; display: flex; align-items: center; justify-content: center; margin-right: 10px;">1 x</div>  <div style="margin-left: 20px;"> <h3>EF300L</h3> <p><i>pour - for - passend zur - voor : série - series - Serie - reeks EF300</i></p> </div> </div>	<div style="border: 1px solid black; border-radius: 50%; width: 40px; height: 40px; display: flex; align-items: center; justify-content: center; margin: 0 auto;">5 x</div>	<div style="border: 1px solid black; border-radius: 50%; width: 40px; height: 40px; display: flex; align-items: center; justify-content: center; margin: 0 auto;">2 x</div>
<div style="display: flex; align-items: center;"> <div style="border: 1px solid black; border-radius: 50%; width: 30px; height: 30px; display: flex; align-items: center; justify-content: center; margin-right: 10px;">1 x</div>  <div style="margin-left: 20px;"> <h3>EF300L-2</h3> <p><i>pour - for - passend zur - voor : série - series - Serie - reeks EF300-2</i></p> </div> </div>	<div style="border: 1px solid black; border-radius: 50%; width: 40px; height: 40px; display: flex; align-items: center; justify-content: center; margin: 0 auto;">10x</div>	<div style="border: 1px solid black; border-radius: 50%; width: 40px; height: 40px; display: flex; align-items: center; justify-content: center; margin: 0 auto;">4 x</div>

EF300L

Dimensions
Abmessungen
Afmetingen



EF300L-2



Etape
Step

n°1

Schrittweise
Stap

- ▶ Démontez la plaque de montage et le cache PCB
- ▶ Unmount top plate and PCB protect cover
- ▶ Montageplatte und Elektronik Abdeckung demontieren
- ▶ Montageplaat en elektronica beschermingsdeksel afschroeven



Etape
Step

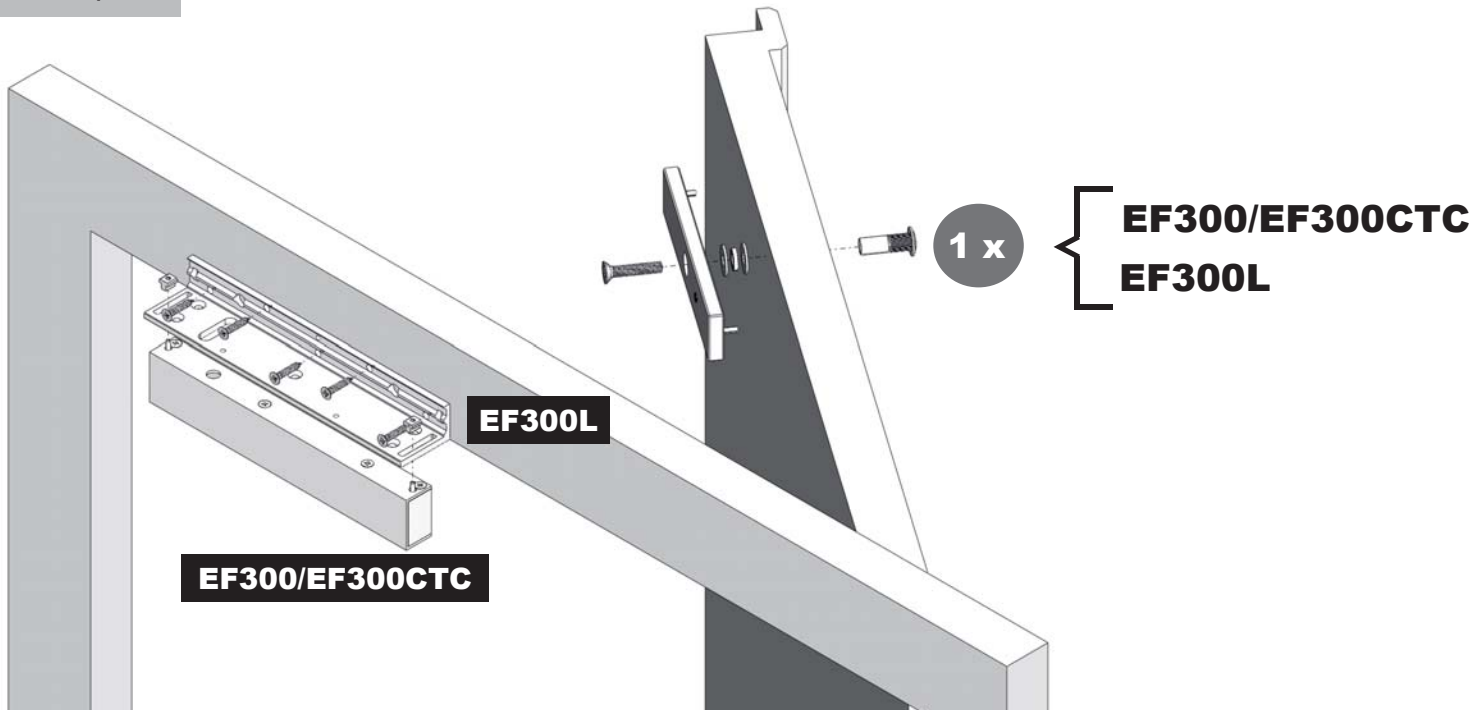
n°2

Schrittweise
Step

MONTAGE MOUNTING



**SUR PORTE POUSSANTE SIMPLE
ON SINGLE PUSH-DOOR
AUF AUSWÄRTS ÖFFNENDE TÜREN
OP EENVOUDIGE DEUR OM TE DUWEN**



*En se plaçant côté ventouse
Standing on magnet's side
Magnet sichtbar vom Standort
Standpunt magneetzijde*

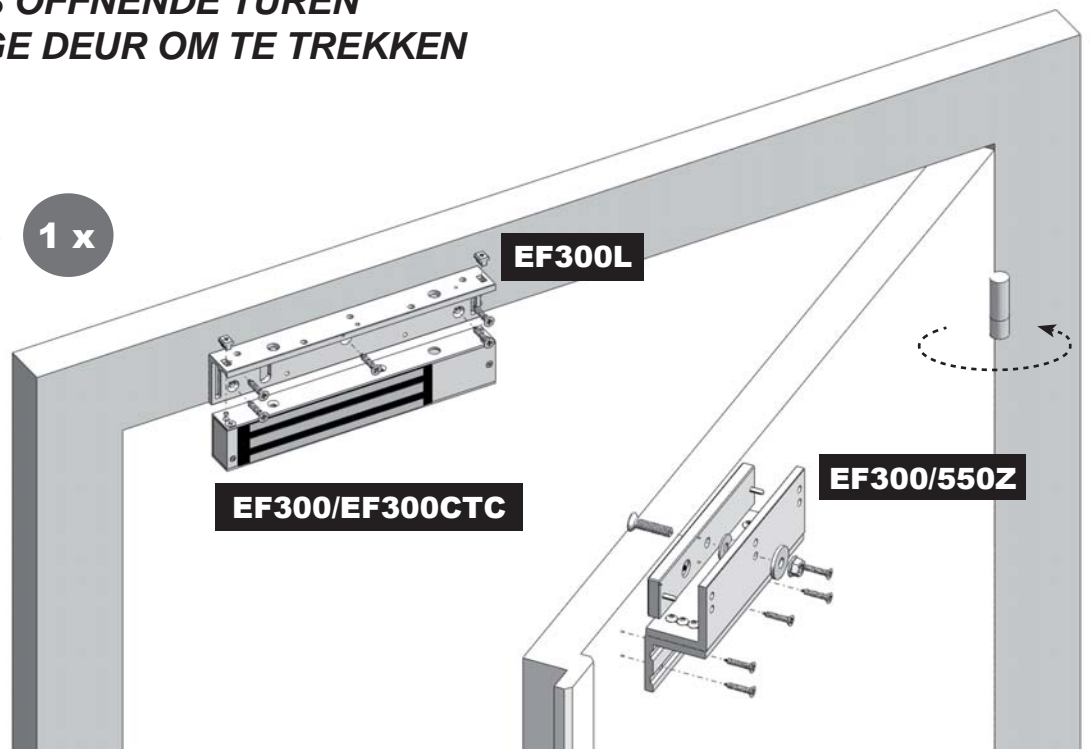


**SUR PORTE TIRANTE SIMPLE
ON SINGLE PULL-DOOR
AUF EINWÄRTS ÖFFNENDE TÜREN
OP EENVOUDIGE DEUR OM TE TREKKEN**

**EF300/EF300CTC
EF300L
EF300/550Z**



1 x



EF300-2/EF300-2CTC

EF300L-2

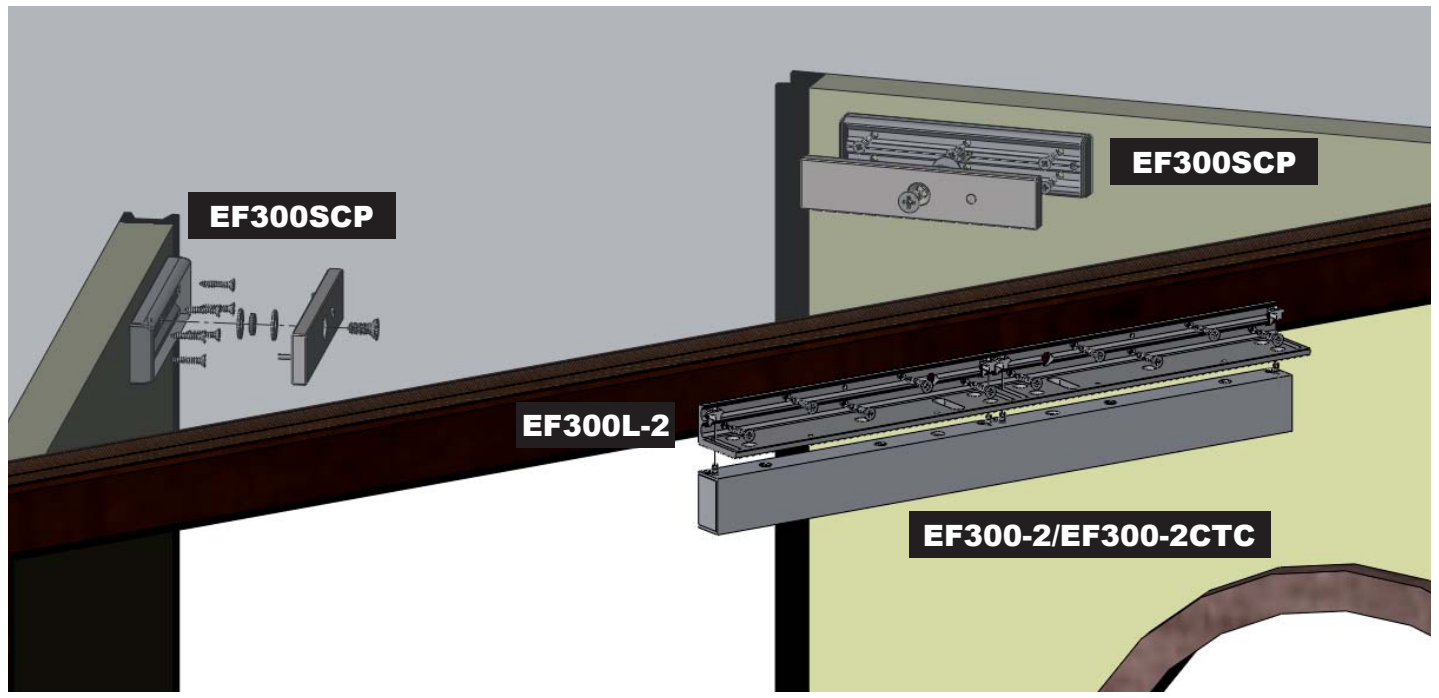
1 x



**SUR PORTES POUSSANTES DOUBLES
ON DOUBLE PUSH-DOORS
AUF AUSWÄRTS ÖFFNENDE DOPPELTÜREN
OP DUBBELE DEUREN OM TE DUWEN**

EF300SCP
en option - optional - optie

2 x



*En se plaçant côté ventouse
Standing on magnet's side
Magnet sichtbar vom Standort
Standpunt magneetzijde*



**SUR PORTES TIRANTES DOUBLES
ON DOUBLE PULL-DOORS
AUF EINWÄRTS ÖFFNENDE DOPPELTÜREN
OP DUBBELE DEUREN OM TE TREKKEN**

EF300-2/EF300-2CTC

EF300L-2

1 x

EF300/550Z

2 x

