



Anleitung - LED-Anzeige uP, EDIZIOdue, 12VDC (105xxB-UP)

- 1050.1B-UP-L LED-Anzeige uP, weiss, EDIZIOdue, blau, 12VDC
- 1051B-UP-L LED-Anzeige uP, schwarz, EDIZIOdue, blau, 12VDC

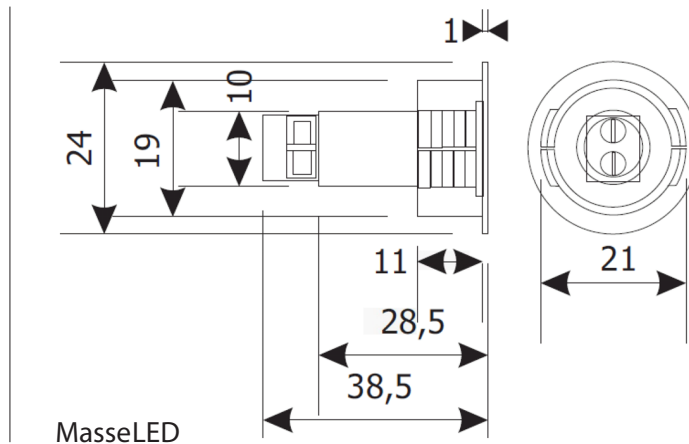
Anschlüsse

1 LED

+ : +12VDC

- : 0VDC

AA0CA2 - Änderungen vorbehalten



BSW SECURITY AG
info@bsw.swiss
bsw.swiss

T 0840 279 279
Förrlibuckstrasse 66
8005 Zürich

T 071 314 10 00
Untere Kräzern 8
9015 St. Gallen

T 061 312 39 62
Hauptstrasse 30
4127 Birsfelden

T 0043 4282 20280
Obervellach 91
A-9620 Hermagor



Anleitung - LED-Anzeige uP, EDIZIOdue, 12VDC (105xxB-UP)

- 1050.1B-UP-L LED-Anzeige uP, weiss, EDIZIOdue, blau, 12VDC
- 1051B-UP-L LED-Anzeige uP, schwarz, EDIZIOdue, blau, 12VDC

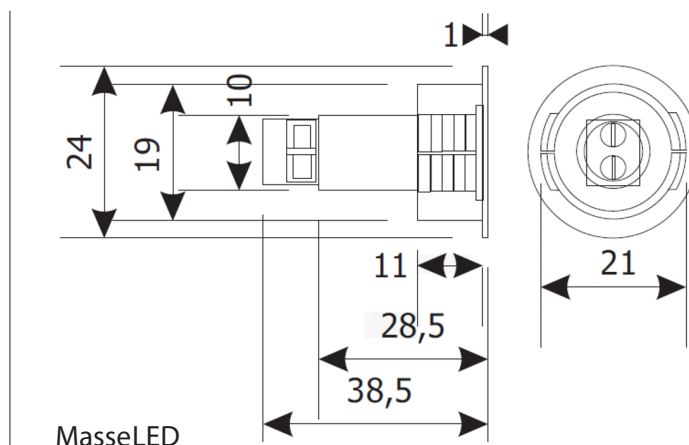
Anschlüsse

1 LED

+ : +12VDC

- : 0VDC

AA0CA2 - Änderungen vorbehalten



BSW SECURITY AG
info@bsw.swiss
bsw.swiss

T 0840 279 279
Förrlibuckstrasse 66
8005 Zürich

T 071 314 10 00
Untere Kräzern 8
9015 St. Gallen

T 061 312 39 62
Hauptstrasse 30
4127 Birsfelden

T 0043 4282 20280
Obervellach 91
A-9620 Hermagor



Manuel - Affichage à LED uP, EDIZIOdue, 12VDC (105xxB-UP)

1050.1B-UP-L Affichage à LED uP, blanc, EDIZIOdue, bleu, 12VDC

1051B-UP-L Affichage à LED uP, noir, EDIZIOdue, bleu, 12VDC

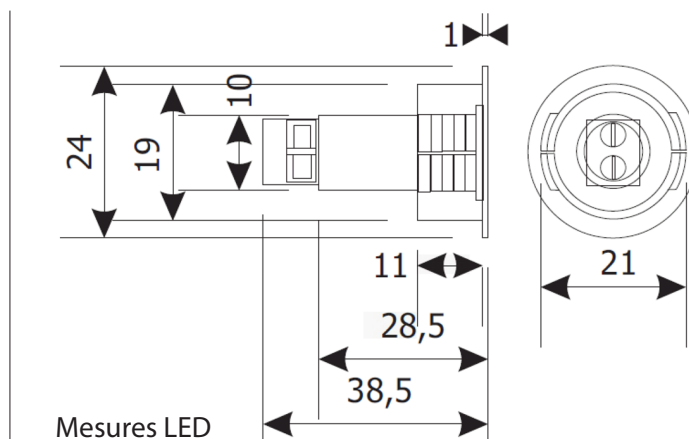
Connexions

1 LED

+ : +12VDC

- : 0VDC

AA0CA2 - Änderungen vorbehalten



BSW SECURITY AG
info@bsw.swiss
bsw.swiss

T 0840 279 279
Förrlibuckstrasse 66
8005 Zürich

T 071 314 10 00
Untere Kräzern 8
9015 St. Gallen

T 061 312 39 62
Hauptstrasse 30
4127 Birsfelden

T 0043 4282 20280
Obervellach 91
A-9620 Hermagor



Manuel - Affichage à LED uP, EDIZIOdue, 12VDC (105xxB-UP)

1050.1B-UP-L Affichage à LED uP, blanc, EDIZIOdue, bleu, 12VDC

1051B-UP-L Affichage à LED uP, noir, EDIZIOdue, bleu, 12VDC

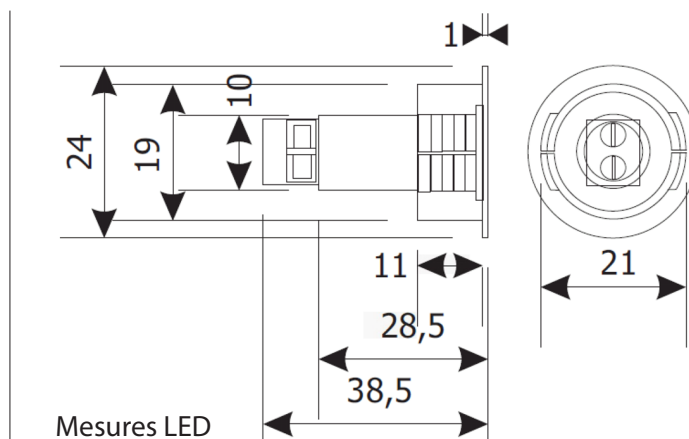
Connexions

1 LED

+ : +12VDC

- : 0VDC

AA0CA2 - Änderungen vorbehalten



BSW SECURITY AG
info@bsw.swiss
bsw.swiss

T 0840 279 279
Förrlibuckstrasse 66
8005 Zürich

T 071 314 10 00
Untere Kräzern 8
9015 St. Gallen

T 061 312 39 62
Hauptstrasse 30
4127 Birsfelden

T 0043 4282 20280
Obervellach 91
A-9620 Hermagor