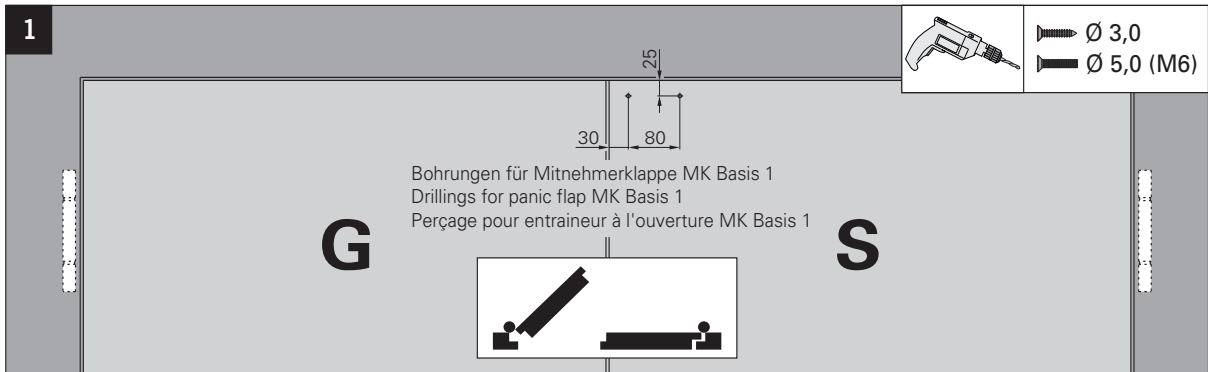


Montageanleitung / Assembly instruction / Notice de montage

Mitnehmerklappe MK Basis 1
 Panic flap MK Basis 1
 Entraîneur à l'ouverture MK Basis 1

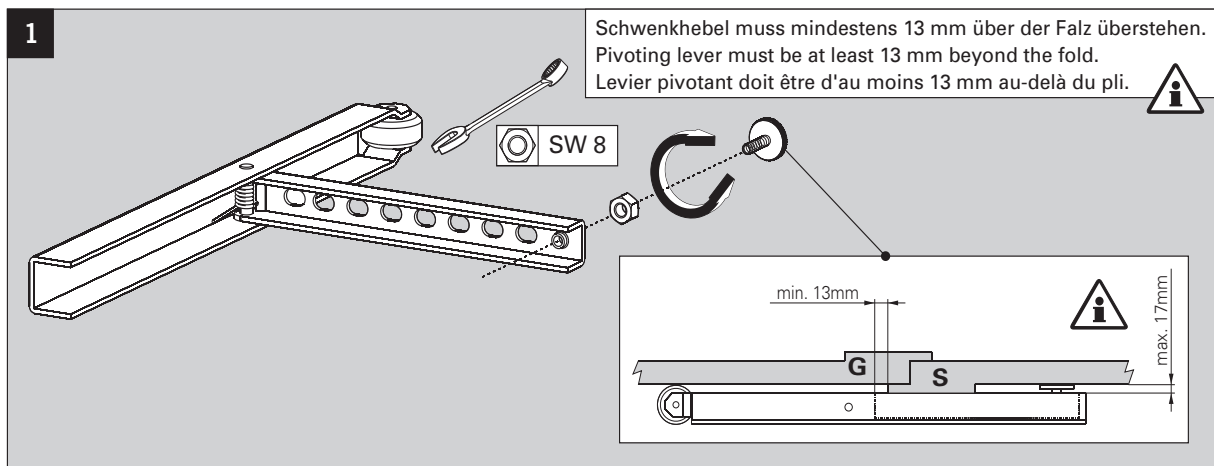
1



Bohrungen für Mitnehmerklappe MK Basis 1
 Drillings for panic flap MK Basis 1
 Perçage pour entraîneur à l'ouverture MK Basis 1

In Alutüren sind ggf. Gewindeplatten oder Gewindenieten im Profil unterzubringen.
 In aluminium doors, optionally you have to accommodate locking plates or threads in the profile.
 Dans les portes en aluminium, éventuellement, vous devez tenir compte des plaques de verrouillage ou de fils dans le profil.

1



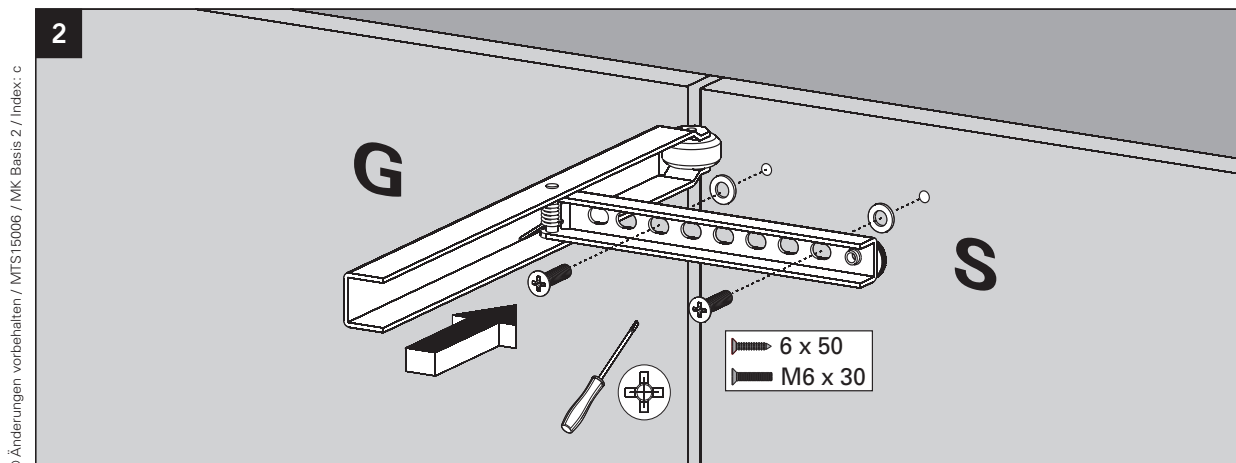
Schwenkhebel muss mindestens 13 mm über der Falz überstehen.
 Pivoting lever must be at least 13 mm beyond the fold.
 Levier pivotant doit être d'au moins 13 mm au-delà du pli.

SW 8

min. 13mm

max. 17mm

2



6 x 50
 M6 x 30