

ACCESSOIRES / ACCESSORIES / ZUBEHÖR / TOEBEHOREN


POUR VENTOUSES EN APPLIQUE SERIES EF300
 FOR SURFACE ELECTROMAGNETIC LOCKS EF300
 FÜR aP- FLÄCHENHAFTMAGNETE EF300
 VOOR VERGRENDELMAGNETEN TE OPBOUWEN REEKS EF300

EF300SCP

NOTICE DE MONTAGE MOUNTING INSTRUCTIONS
 MONTAGEANLEITUNG HANDLEIDING

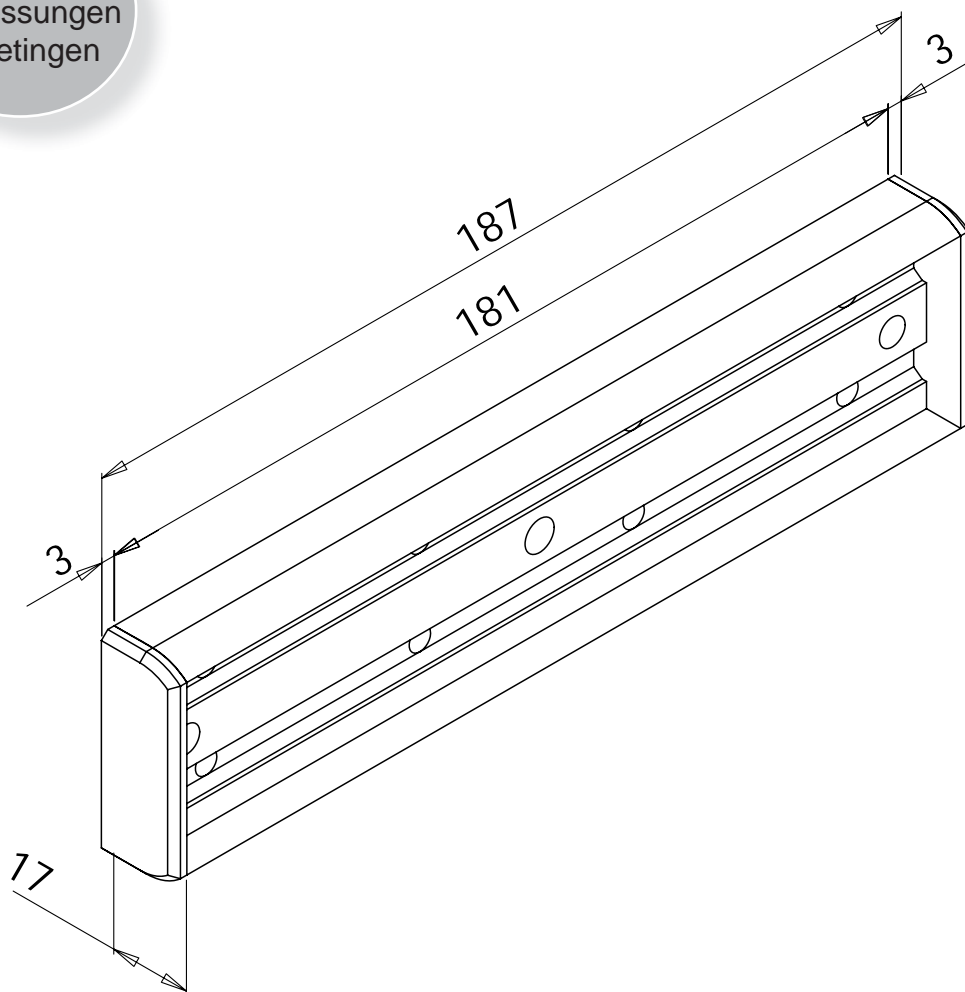
Support de pose pour contreplaque
 Mounting set for armature plate
 Montageset für Gegenplatte
 Onderstelling voor tegenplaat



	DIN 7982 ST 4,8 x 25	ISO 7046 M8 x 20
Composition du kit : Kit composed of: Verpackungsinhalt: Kit samenstelling:		
 <div style="text-align: right; margin-right: 50px;">1 x</div> <p style="text-align: center; font-size: 1.2em; margin: 0;">EF300SCP</p> <p style="text-align: center; font-size: 0.8em; margin: 0;"><i>pour - for - passend zur - voor : série - series - Serie - reeks EF300/EF300-2</i></p>	6x	1 x

EF300SCP

Dimensions
Abmessungen
Afmetingen

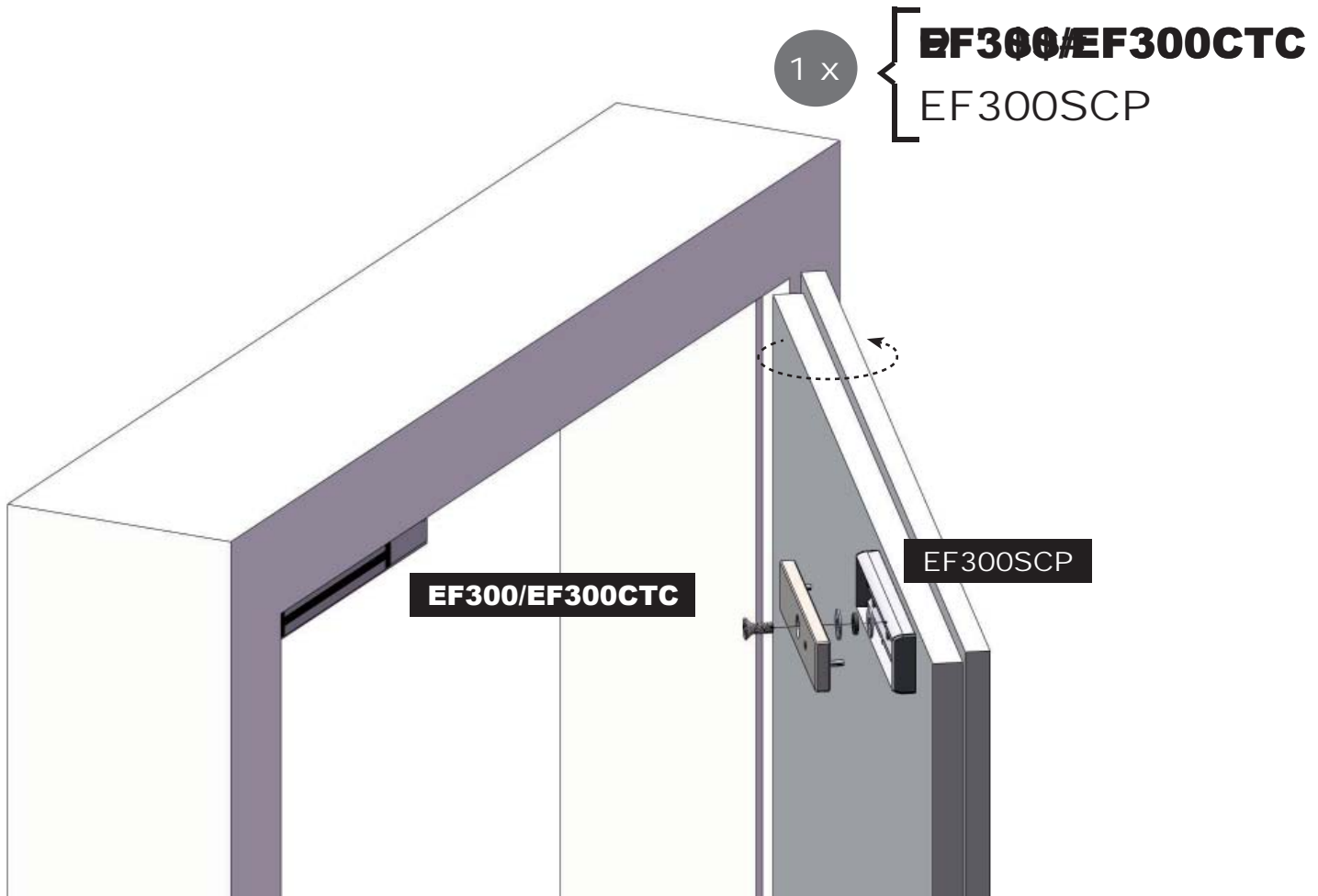


EF300SCP



**SUR PORTE POUSSANTE SIMPLE
ON SINGLE PUSH-DOOR
AUF AUSWÄRTS ÖFFNENDE TÜREN
OP EENVOUDIGE DEUR OM TE DUWEN**

MONTAGE
MOUNTING



*En se plaçant côté ventouse
Standing on magnet's side
Magnet sichtbar vom Standort
Standpunt magneetzijde*

NOTES
NOTIZEN
NOTA