

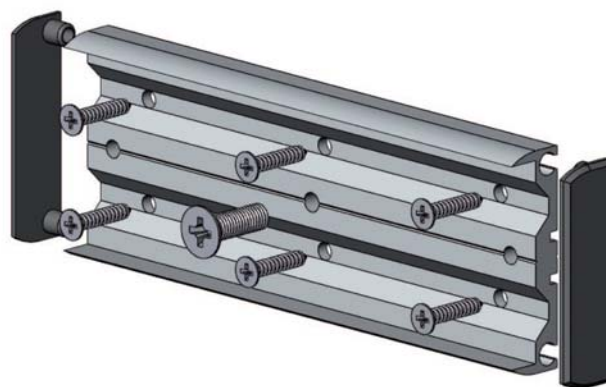
ACCESSOIRES / ACCESSORIES / ZUBEHÖR / TOEBEHOREN




POUR VENTOURSES EN APPLIQUE SERIES EF550
 FOR SURFACE ELECTROMAGNETIC LOCKS EF550 SERIES
 FÜR aP- FLÄCHENHAFTMAGNETE EF550
 VOOR VERGRENDELMAGNETEN TE OPBOUWEN REEKS EF550

EF550SCP

NOTICE DE MONTAGE MOUNTING INSTRUCTIONS MONTAGEANLEITUNG HANDLEIDING

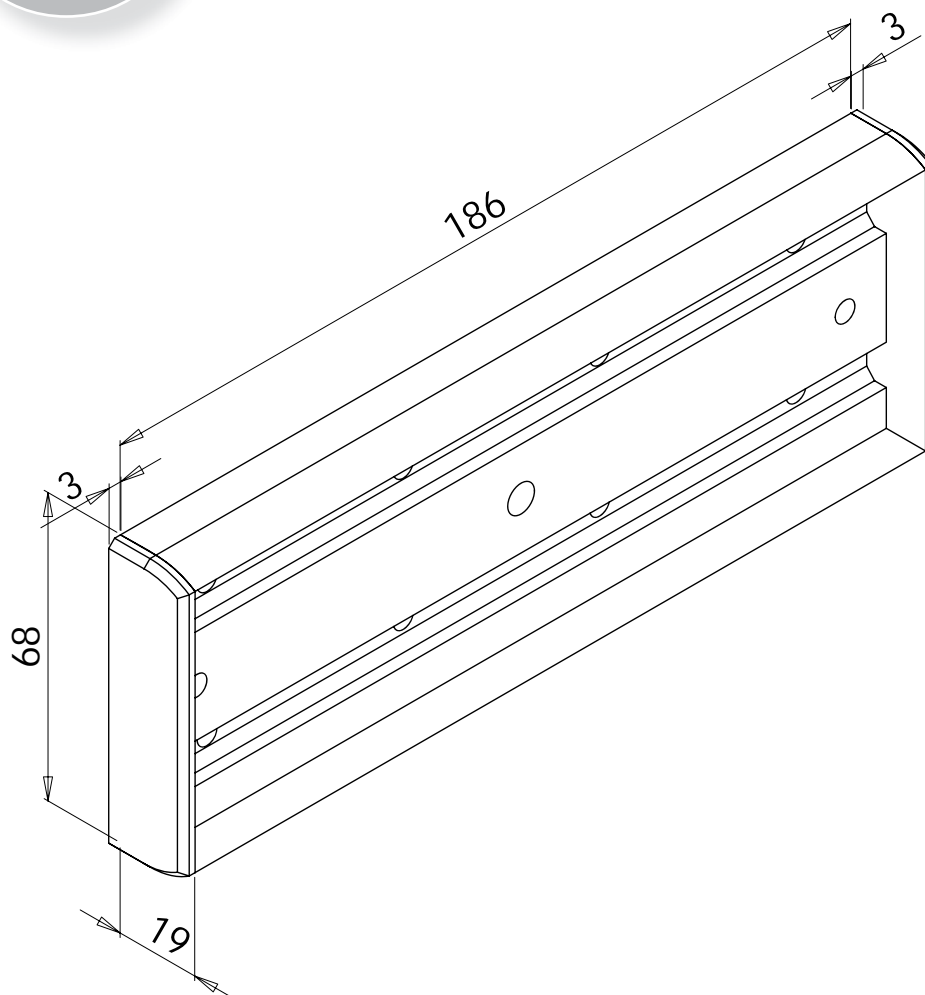
Support de pose pour contreplaque
 Mounting set for armature plate
 Montageset für Gegenplatte
 Onderstelling voor tegenplaat



	DIN 7982 ST 4,8 x 25	ISO 7046 M8 x 25
Composition du kit : Kit composed of: Verpackungsinhalt: Kit samenstelling:		
 <div style="text-align: right; margin-right: 100px;"> 1 x </div> <div style="text-align: right;"> EF550SCP </div> <p style="text-align: center;"><i>pour - for - passend zur - voor : série - series - Serie - reeks EF550/EF550-2</i></p>	6x	1 x

EF550SCP

Dimensions
Abmessungen
Afmetingen

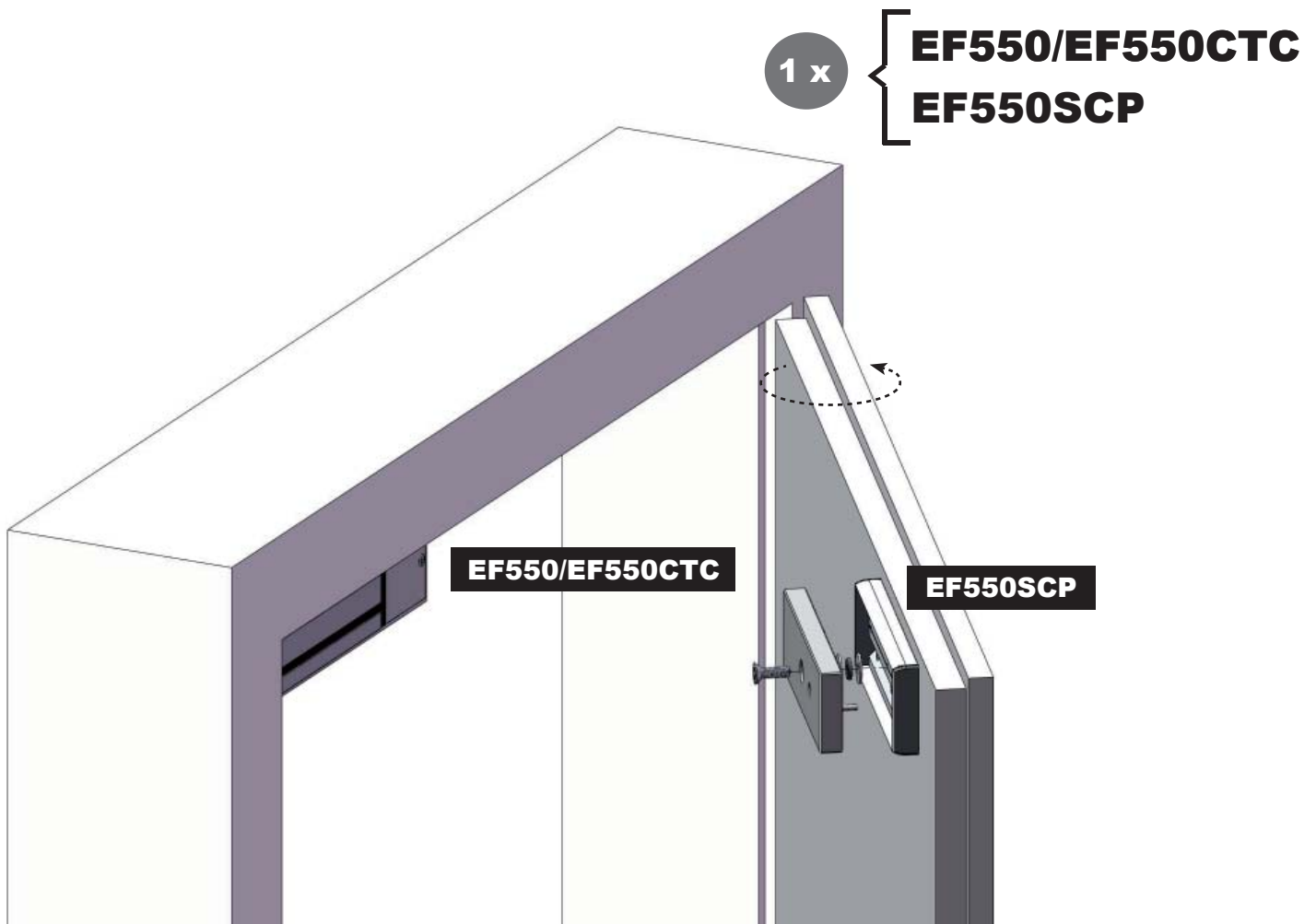


EF550SCP



**SUR PORTE POUSSANTE SIMPLE
ON SINGLE PUSH-DOOR
AUF AUSWÄRTS ÖFFNENDE TÜREN
OP EENVOUDIGE DEUR OM TE DUWEN**

MONTAGE MOUNTING



*En se plaçant côté ventouse
Standing on magnet's side
Magnet sichtbar vom Standort
Standpunt magneetzijde*

**NOTES
NOTIZEN
NOTA**