

Verrouillage des issues de secours

T e c n i c a d e l l e u s c i t e d i s i v u r e z z a

Rettungswegtechnik

Escape door systems

Sistemas para salida de emergencia

UP-NOTTASTER 1380E10

Installations-

und Montageanleitung



D0042900

I	Einführung	5
1.1	Anwendung	5
1.2	Lieferumfang	5
2	Bedienung und Anzeigen	6
2.1	Anzeigen	6
2.2	Bedienung	7
3	Montageanleitung und Anschlussplan	8
3.1	Übersicht	8
3.2	Anschlussplan	8
4	Technische Daten	9



I Einführung

I.1 Anwendung

Der Nottaster 1380E10 ist ein Bedienteil und dient zur Freischaltung von Verriegelungselementen in Rettungswegen. Er wird neben der Fluchttüre installiert und passt in UP- und Hohlwand-Schalterdosen mit einer Einbautiefe von min. 60 mm. Abdeckungen gibt es für viele Schalterprogramme der gängigen Schalterhersteller.

I.2 Lieferumfang

Der Lieferumfang hängt von der jeweiligen Ausführung ab.

Die UP- oder Hohlwand-Schalterdosen gehören nicht zum Lieferumfang.

2 Bedienung und Anzeigen

Hinweis



Der Nottaster dient zur Freischaltung des Verriegelungselements in Fluchttürsystemen im Notfall. Die Funktion des Nottasters sowie dessen Anzeigeelemente ist abhängig von der Konfiguration und Programmierung des jeweiligen Fluchttürsteuergerätes. In dieser Anleitung sind die grundlegenden Funktionen des UP-Nottasters beschrieben. Weiterführende Informationen finden Sie in den Anleitungen zu den Fluchttürsteuergeräten.

2.1 Anzeigen

Tür-, Funktions- und Alarmzustände werden über verschiedenfarbige Leuchtanzeigen signalisiert.

Grün, Dauerlicht

- ◁ Dauerentriegelung:
Das Verriegelungselement im Fluchttürsystem ist dauerhaft entriegelt.
- ◁ Es steht kein Alarm an.
- ◁ Sie können das Verriegelungselement im Fluchttürsystem verriegeln.

Grün, Blinklicht

- ◁ Kurzzeitentriegelung:
Das Verriegelungselement im Fluchttürsystem ist kurzzeitig entriegelt. Die Zeit für die Kurzzeitentriegelung stellen Sie am Fluchttürsteuergerät ein. Nach Ablauf dieser Zeit wird ein Alarm ausgelöst.
- ◁ Ein Alarm wurde quittiert, die Alarmursache aber noch nicht beseitigt.

Rot, Dauerlicht

- ◁ Das Verriegelungselement im Fluchttürsystem ist verriegelt
- ◁ Es steht kein Alarm an.
- ◁ Sie können das Verriegelungselement im Fluchttürsystem über den Schlüsselschalter entriegeln.

Gelb und Grün, Dauerlicht

- ◁ Notentriegelung oder Freischaltung z. B. über:
Nottaster, Brandmeldeanlage, zentrale Nottaste.
- ◁ Das Verriegelungselement im Fluchttürsystem ist entriegelt bzw. freigeschaltet.

Gelb und Rot, Dauerlicht

- ◁ Sabotagealarm.
Mögliche Ursachen:
Das Gehäuse oder die Abdeckungen des Fluchttürsystems wurden geöffnet.
Der Türkontakt wurde geöffnet – Sabotage an der Tür.
- ◁ Das Verriegelungselement im Fluchttürsystem bleibt verriegelt

Akustisches Signal, Dauerton

Im Nottaster und im Schlüsselschalter 1380E03/E06 sind akustische Signalgeber integriert.

- ◁ Sie hören einen lauten Signalton, wenn ein Voralarm, ein Alarm, eine Sabotage- oder eine Störmeldung ansteht.

2.2 Bedienung

Das Fluchttürsystem bedienen Sie über den Nottaster und über den Schlüsselschalter.

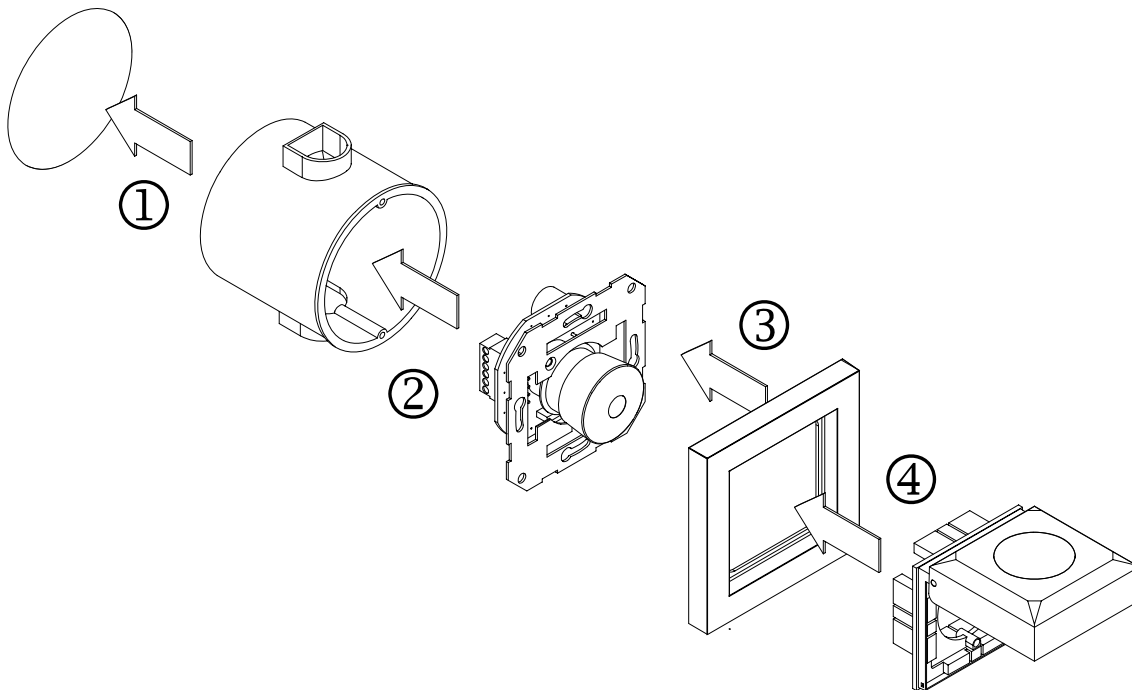
Zur Freischaltung des Verriegelungselements im Fluchttürsystem:

- ▶ Drücken Sie auf die rote Betätigungsfläche des Nottasters.
 - ◁ Das Verriegelungselement im Fluchttürsystem wird freigeschaltet.
 - ◁ Es wird ein Alarm ausgelöst:
Die gelben und die grünen Anzeigen leuchten.
Sie hören einen lauten Signalton.

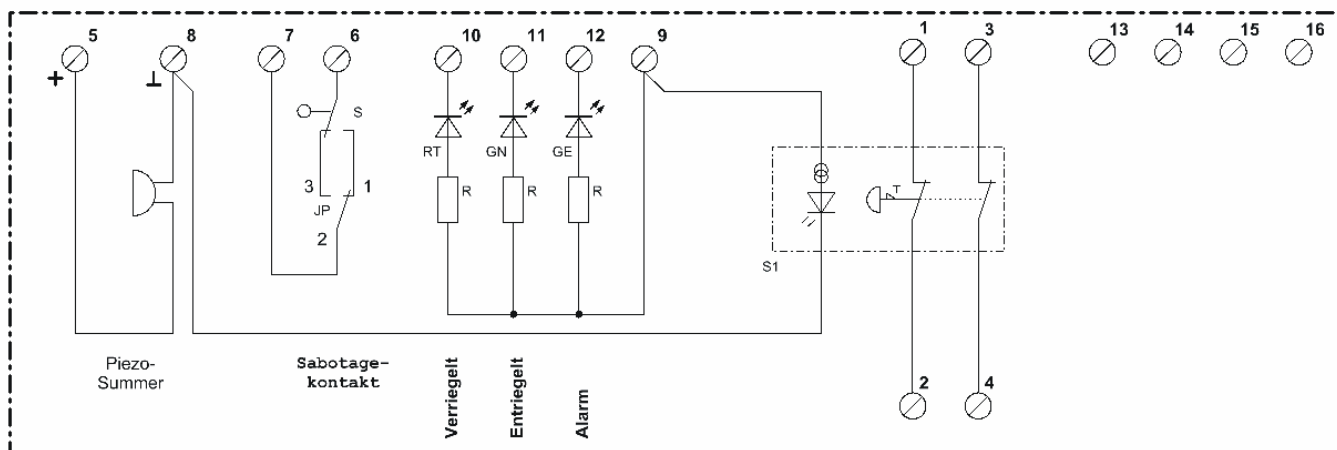
3 Montageanleitung und Anschlussplan

Der Nottaster 1380E10 ist passend für den Einbau in UP- und Hohlwand-Schalterdosen mit einer Einbautiefe von min. 60 mm.

3.1 Übersicht



3.2 Anschlussplan



4 Technische Daten

Betriebsnennspannung	12 V bis 24 V DC - 15%, +15%
Nennstromaufnahme	bei 24 V DC: Beleuchtung Schaltelement: 13 mA LED-Anzeige rot: 15 mA LED-Anzeige grün: 30 mA LED-Anzeige gelb: 15 mA Summer: 30 mA
Sabotagekontakt	24 V DC/0,1 A max. ohm'sche Last
Schaltelement	2 Öffner, zwangsöffnend nach EN 60947-1, EN 60947-5-1 EN 60947-5-5, EN 418, DIN EN 60204-1 24 V DC/2 A max. ohm'sche Last

Verrouillage des issues de secours

T e c n i c a d e l l e u s c i t e d i s i v u r e z z a

Rettungswegtechnik

Escape door systems

Sistemas para salida de emergencia

ASSA ABLOY Sicherheitstechnik GmbH
Werk Albstadt

Bildstockstraße 20
D-72458 Albstadt
Telefon + 49 74 31/1 23-0
Telefax + 49 74 31/1 23-240
albstadt@assaabloy.de
www.assaabloy.de

