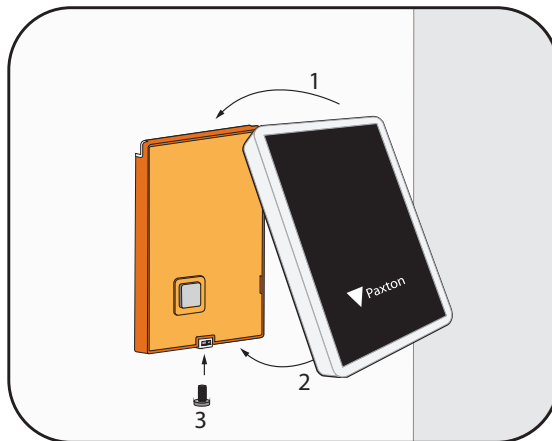
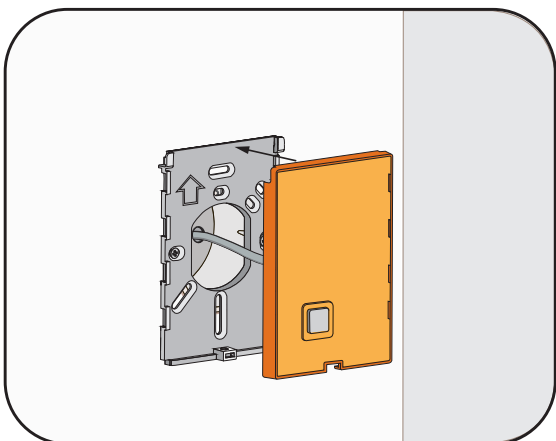
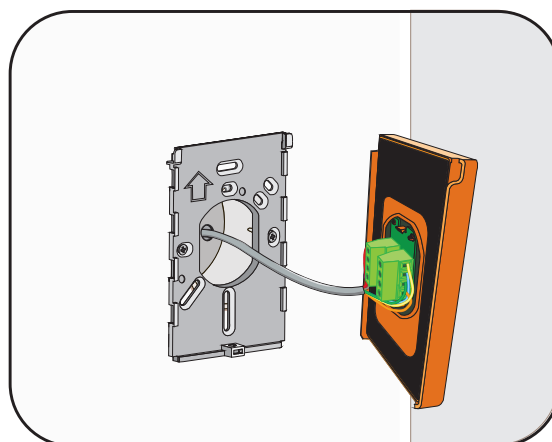
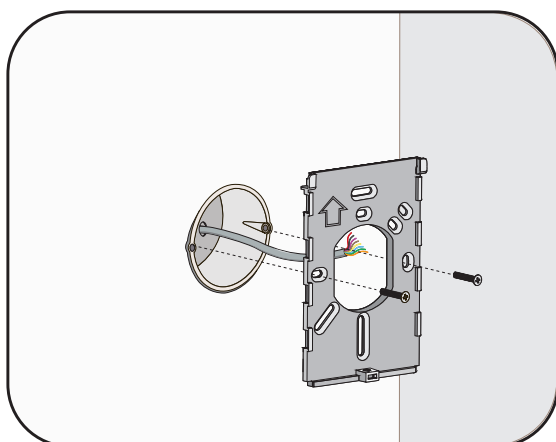
 0041 840 279 279 info@bsw-security.ch

Die Montageplatte ist passend für die meisten gängigen Unterputzdosen in Europa und in den USA.

Der Leser liest die System-Transponder und die Transponder-Seriennummern von Hitag1, Hitag2, EM4100/02 und Mifare.



Installation

Vorbereitung - Die Unterputzdose wird am gewünschten Standort montiert. Das Leserkabel wird von der Türsteuerzentrale in die Unterputzdose verlegt.

Installation - Mit Hilfe der Befestigungsschrauben wird die Montageplatte befestigt. Das Leserkabel wird entsprechend folgender Abbildung an dem Anschlussklemmenblock angeschlossen und der Leser (ohne Abdeckkappe) auf die Montageplatte geklemmt. Die ordnungsgemäße Funktion kann nach Inbetriebnahme der Anlage getestet werden.

Endmontage - Nachdem alle Arbeiten im Gebäude, wie z.B. Wandanstriche beendet wurden, wird die Abdeckplatte auf dem Leser befestigt und mit der Schraube gesichert.

Eignung

Sicherheitsempfindliche Türen



Montage auf Metalloberflächen



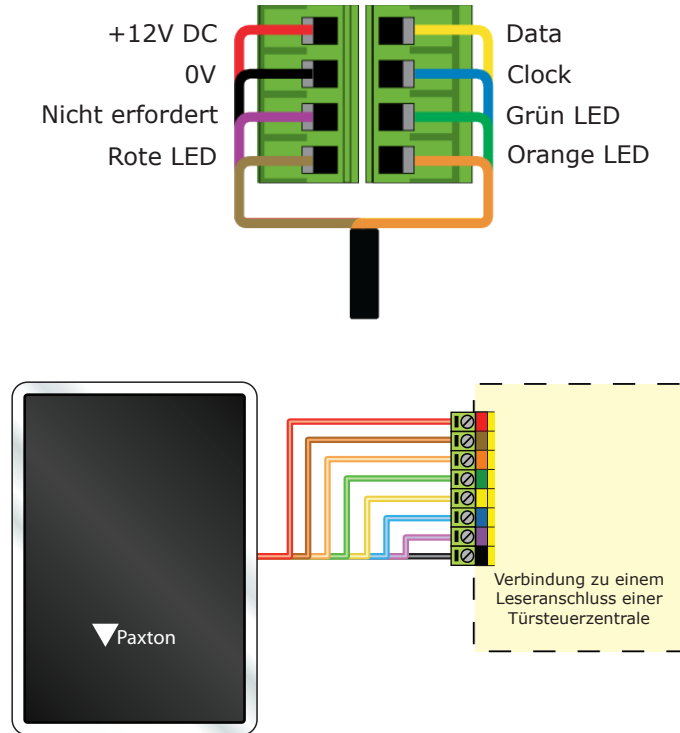
Feuchte Umgebungen



Leser beieinander montiert

300 mm
Abstand
zwischen Lesern

Verkabelung



Spezifikationen

Umgebung	Min	Max	
Umgebungstemperatur - generell	-20 °C	+55 °C	
Wasserfest			Nein
Kabellänge		100 m	
Elektrik	Min	Max	
Spannung	10V DC	14V DC	
Stromaufnahme		140 mA	
Trägerfrequenz			125 kHz
			13.56 MHz
Clock/Data-Bit-Periode	570 µs	700 µs	
Abmessungen	Breite	Höhe	Tiefe
	87 mm	125 mm	18 mm

Transpondertypen und Lesereichweite

Mifare 1K	20 mm	Net2 Schlüsselanhänger	60 mm	EM4100/02 Schlüsselanhänger	60 mm
Mifare 4K	20 mm	Net2 Transponder	125 mm	EM4100/02 Transponder	50 mm
Mifare Ultralight / C	10 mm	Net2 Watchprox	50 mm	EM4100/02 Proxdisc	80 mm
Mifare Desfire	10 mm	Hitag2 ISO	125 mm	Hitag1 ISO	50 mm
		Handsfree Transponder	800 mm		



Dieses Produkt ist nicht für den Verkauf an Endkunden freigegeben. Jegliche Gewährleistung verfällt, falls dieses Produkt nicht sachgemäß installiert wurde.