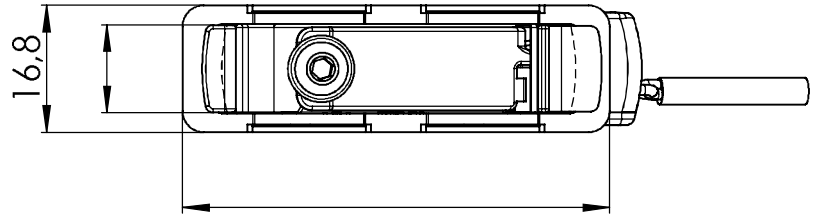
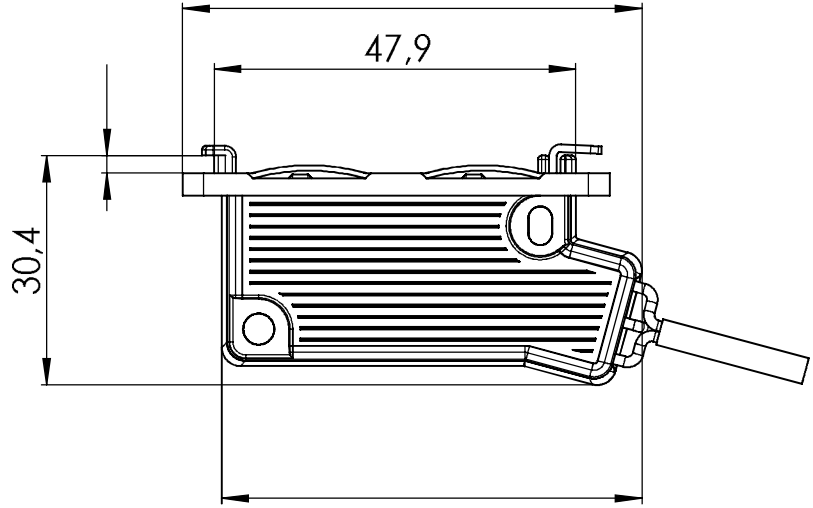
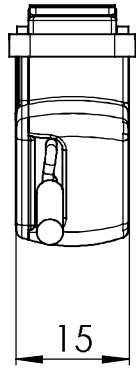



|           |              |            |             |               |                |                 |                  |
|-----------|--------------|------------|-------------|---------------|----------------|-----------------|------------------|
| Nennmaße  | > 0,5<br>< 3 | > 3<br>< 6 | > 6<br>< 30 | > 30<br>< 120 | > 120<br>< 400 | > 400<br>< 1000 | > 1000<br>< 2000 |
| Längen    | ± 0,1        | ± 0,1      | ± 0,2       | ± 0,3         | ± 0,5          | ± 0,8           | 7                |
| Rad. Fase | ± 0,2        | ± 0,5      | ± 1         |               |                |                 |                  |



Technische Daten:

- 
- 
- 
- 

Farbbelegung:

weiß -> blau (NO) COM  NC

Weitergabe dieser Unterlagen und/oder des Inhaltes dieser Unterlagen an Dritte ist untersagt. Eine

|          |                   |          |                                   |           |  |          |      |       |
|----------|-------------------|----------|-----------------------------------|-----------|--|----------|------|-------|
|          |                   |          | Allgemein-<br><b>ISO 2768 - m</b> |           | Maßstab:   | Gew.: kg | 9.38 |       |
|          |                   |          |                                   | Name      | Werkstoff:   |          |      |       |
|          |                   |          | Entwickl.                         |           | Bezeichnung:   |          |      |       |
|          |                   |          | 05.11.2009                        | Nagy      | Riegelschaltkontakt RK126U.06<br>-schwarz, Typ U, 6m Kabel |          |      |       |
| b        | NC + NO getauscht | 05.11.09 | sna                               |           |  |          |      | 2 Bl. |
| Änderung |                   |          | Name                              | Ers. für: |  |          |      |       |