

TKU2 / TKU3 / TKU4 / TKU5

Überwachungskontakte

signalisiert das Öffnen von Türen, Fenster etc.

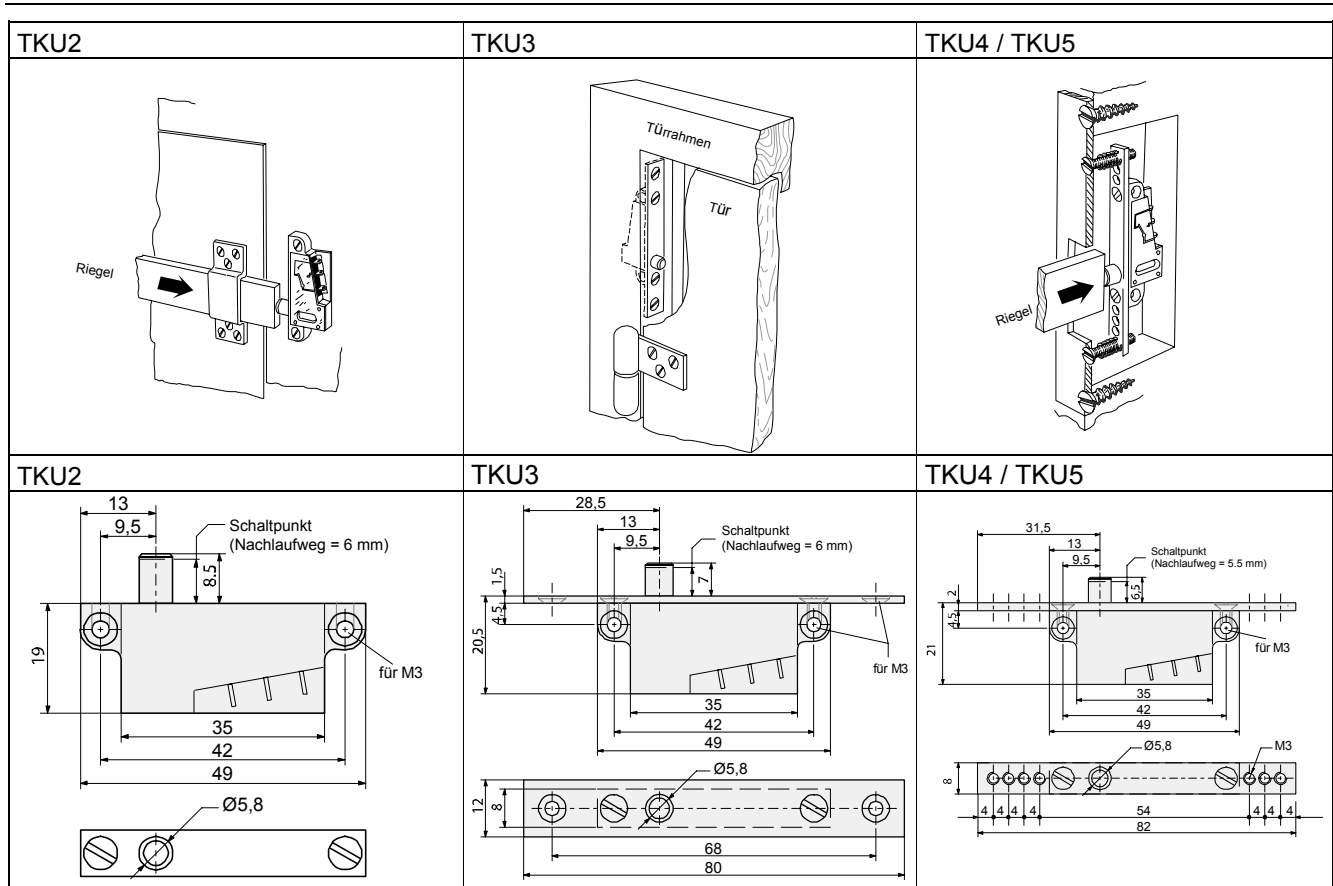
- **Universelle Anwendungsmöglichkeiten**
- **Robuste Konstruktion**
- **Kleine Abmessungen**
- **Sabotage durch magnetische Beeinflussung unmöglich**

Universelle Anwendungsmöglichkeiten. Die Überwachungskontakte signalisieren zuverlässig das Öffnen von Türen, Fenstern, Klappen usw. sowie den Schliesszustand von Riegelschlössern.

Hohe Zuverlässigkeit. Als Basis-Schalteinheit ist ein staubdicht gekapselter Mikroschalter mit Lötanschlüssen in ein korrosionssicheres Druckgehäuse eingebaut. Die Begrenzung durch einen stabilen Anschlag schützt den Mikroschalter vor mechanischer Beschädigung. Ausserdem ist eine Sabotage durch magnetische Beeinflussung unmöglich.

Einfache und schnelle Montage. Zur Erleichterung für den Ein- und Anbau ist selbstklebende Montagefolien verfügbar.

Für jedes Problem eine Lösung. Mit den vier TKU-Modellen können praktisch alle Aufgaben für Öffnungsüberwachung gelöst werden.



Technische Daten

Einpoliger Umschaltkontakt

– Schaltleistung

max. 25 W

– Schaltstrom

max. 1 A

– Schaltspannung

Kleinspannung

Betätigungsdruck

max. 400 g

Nachlaufweg je nach Typ und Achsverlängerung

4 ... 7 mm

Zulässige Umgebungstemperatur

- 20 ... + 50 ° C

Bestellangaben

Typ	Bezeichnung	Gewicht
TKU2	Überwachungskontakt für Aufputzmontage	0.020 kg
TKU3	Überwachungskontakt für versenkte Montage	0.030 kg
TKU4	Überwachungskontakt für Riegelschlösser	0.035 kg
TKU5	Überwachungskontakt für Riegelschlösser mit zusätzlicher Schutzfeder	0.040 kg