



## Rolltorkontakt

Typ A3122A, A3119A/A

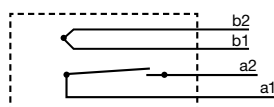
- VdS B
- VdS C
- Stabile Ausführung

VdS  
B

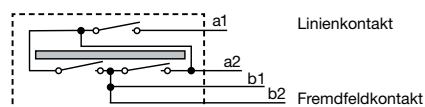
VdS  
C

	Typ A3122A	Typ A3119A/A
<b>Kontakt</b>	A/Schliesser	A/Schliesser, A/Schliesser
<b>Gehäusematerial</b>	Polyamid, 30 % GF	Polyamid, 30 % GF
<b>Lieferbare Gehäusefarben</b>	grau	grau
<b>Standardkabel 2m, 4m, 6m</b>	LIYY 4 × 0,14 mm <sup>2</sup>	LIYY 4 x 0,14 mm <sup>2</sup>
<b>Kontaktbelastung max.</b>	10 Watt	10 Watt
<b>Schutzschlauchlänge wählbar</b>	0,5m oder 1m	0,5m oder 1m
<b>Schaltspannung max.</b>	100 VDC	100 VDC
<b>Schaltgleichstrom max.</b>	0,5 A	0,5 A
<b>Temperatur bei festverlegtem Kabel</b>	-25 °C bis + 70 °C	-25 °C bis + 70 °C
<b>Temperatur bei bewegtem Kabel</b>	-5 °C bis + 50 °C	-5 °C bis + 50 °C
<b>Schutzart nach DIN 40050</b>	IP 68	IP 68
<b>Lichter Ansprechabstand</b>	45 mm	27 mm
<b>VdS Öffnungsüberwachung</b>	G196648 VdS B	G 196966 VdS C
<b>Magnet</b>	100 51 MKS	100 53 MK

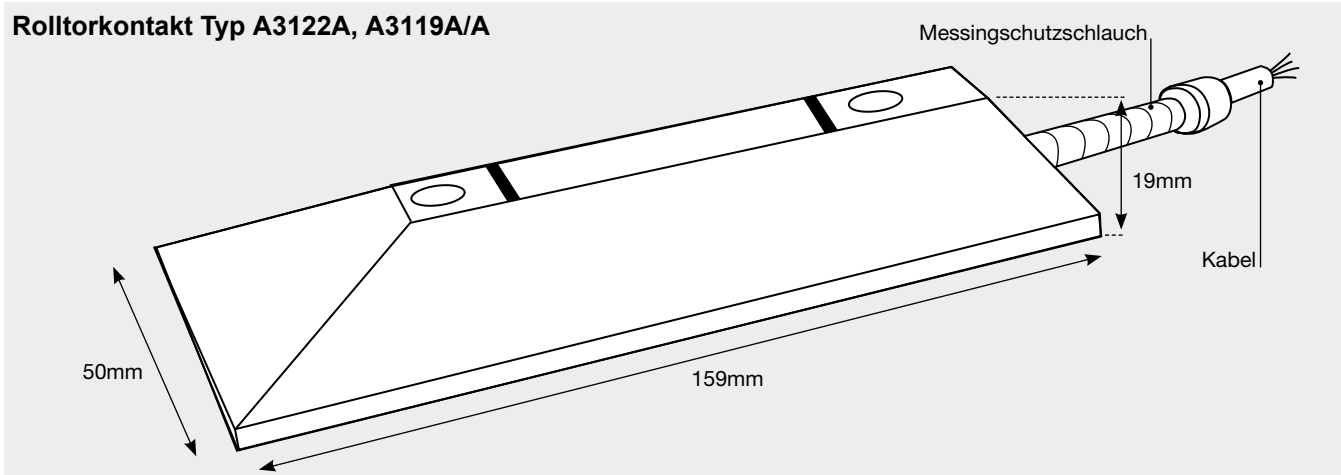
Typ A3122A



Typ A3119A/A



**Rolltorkontakt Typ A3122A, A3119A/A**



**Gegenmagnet**

