

BSW SECURITY AG ZÜRICH T 0840 279 279		Gez.	VS/KK	Anlagen Nr.:	Blatt
Art.-Nr.: 42300 / 42301 (AP / UP)		Datum	25.02.04	Anschlusschema	1/1
Schlüsselschalter mit LED / Summer (minusangesteuert)		Rev.	14.11.05		

1. Allgemeines

1.1 Anwendung

Bedien- und Anzeigeeinrichtung zur Anschaltung an Gefahrenmeldezentralen und andere Einrichtungen der Sicherheits- und Haustechnik.

1.2 Technische Daten

Betriebsnennspannung: 24V DC
 Betriebsspannungsbereich: 20V DC bis 30V DC
 Stromaufnahme: je LED ca. 10mA
 Schaltleistung: 15W; 30V / 0,5A DC
 Temperaturbereich: 0°C bis +55°C
 Schutzart: IP40 (nach DIN 40050)
 Zylinder: Vorbereitet zum Einbau eines Norm-Rundhalbzylinders mit 45° bis 90° links- oder rechtsstehender oder veränderbarer Schliessnase
 Abmessungen: Gehäuse: B = 80, H = 110, T = 50 (mm)
 Unterputz-Frontplatte: B = 104, H = 130, D = 2 (mm)

2. Installation

2.1 Sicherheits- und Installationshinweise

Vor dem Öffnen des Gerätes und vor Installations- oder Einstellarbeiten am System: Schalten Sie die Netz- und Batteriespannung ab und sichern Sie vor unbeabsichtigtem oder selbsttätigen Einschalten.

Das Gerät ist mit elektronischen Bauteilen aufgebaut, die empfindlich gegen elektrostatische Entladungen sind. Vor dem Berühren der Bauteile: Entladen Sie Ihren Körper durch Berühren von geerdeten Metallteilen (z.B. Zentralengehäuse).

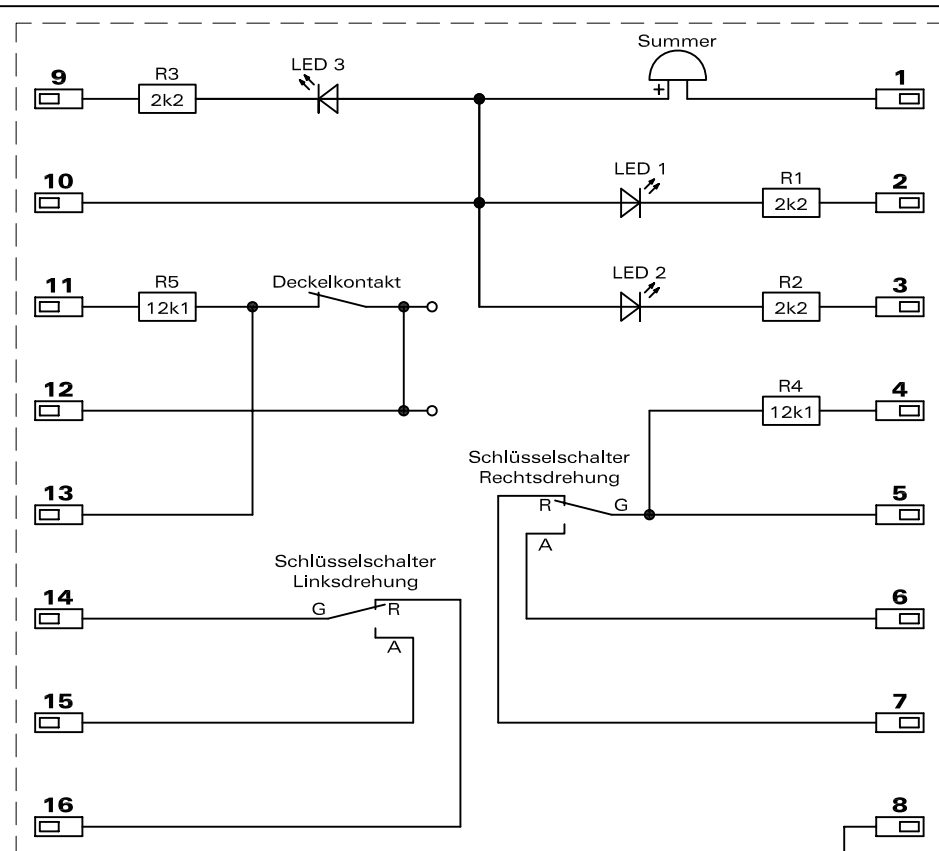
Die Installation darf nur durch eine Elektrofachkraft erfolgen. Das gleiche gilt für die Inbetriebnahme, Instandhaltung, Inspektion, Wartung und Instandsetzung. Beachten Sie die Instandhaltungsvorschrift für Gefahrenmeldeanlagen.

Die Installation muss nach den anerkannten Regeln der Technik, nach den momentan gültigen Richtlinien, Normen und Vorschriften sowie nach bekannten / gesicherten Erfahrungen, auch wenn diese nicht in einer Norm festgeschrieben sind, ausgeführt werden. Insbesondere wird auf die VdS-Richtlinie 2311, Planung und Einbau hingewiesen. Es dürfen nur Leitungen entsprechend diesen Vorschriften und Richtlinien verwendet werden.

2.2 Montage

Die Schlüsselschalter werden vom Werk aus als Schalter ausgeliefert. Für Verwendung mit Rettungswegtechnik (Impuls), den Bügel auf den Schaltkontakten entfernen.

- Entfernen Sie die 4 Schrauben der Frontplatte und entnehmen Sie den Bedienteileinsatz aus dem Gehäuse.
- Achten Sie auf die Beschriftung "OBEN" im Gehäuseboden. Befestigen Sie das Gehäuse mit 4 Schrauben M4,5x35 und Dübeln Ø 6mm.
- Benutzen Sie zur Kabeleinführung die vorhandene Öffnung. Bohren Sie keine weiteren Öffnungen.



- 1 = (-) Summer
- 2 = (-) LED 1 (grün)
- 3 = (-) LED 2 (gelb)
- 4 = COM mit 12k1
- 5 = COM
- 6 = NO
- 7 = NC
- 8 = Kabelabschirmung
- 9 = (-) LED 3 (rot)
- 10 = (+)
- 11 = Deckelkontakt
- 12 = Deckelkontakt
- 13 = Deckelkontakt
- 14 = COM
- 15 = NO
- 16 = NC

ACHTUNG: Schlüsselschalter werden vom Werk aus als Schalter ausgeliefert. Für Verwendung mit Rettungswegtechnik (Impuls), den Bügel auf den Schaltkontakten entfernen. BSW-Alarmkabel verwenden, wie z.B. ABKAB8 (8x0,22) oder ABKAB8+2 (8x0,22+2x0,75). Andere Kabel auf Anfrage.

mit 12,1kΩ Überwachungswiderstand
ohne Überwachungswiderstand