

Verrouillage des issues de secours

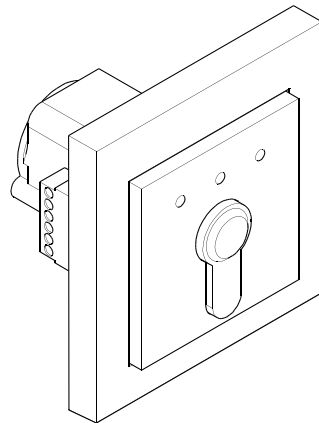
T e c n i c a d e l l e u s c i t e d i s i v u r e z z a

Rettungswegtechnik

Escape door systems

Sistemas para salida de emergencia

UP-Schlüsselschalter I380XX



Installations-

und Montageanleitung



D0043300

I	Einführung	5
1.1	Anwendung	5
1.2	Lieferumfang	5
1.3	Ausführungen	5
2	Bedienung und Anzeigen	6
2.1	Anzeigen – nur I380E03/E06	6
2.2	Bedienung	7
3	Montageanleitung und Anschlussplan	8
3.1	Übersicht	8
3.2	Zylindereinbau	9
4	Der elektrische Anschluss	10
4.1	Schlüsselschalter I380E01/E04	10
4.2	Schlüsselschalter I380E03/E06	10
5	Technische Daten	11
5.1	Schlüsselschalter I380E01/E04	11
5.2	Schlüsselschalter I380E03/06	11



I Einführung

I.1 Anwendung

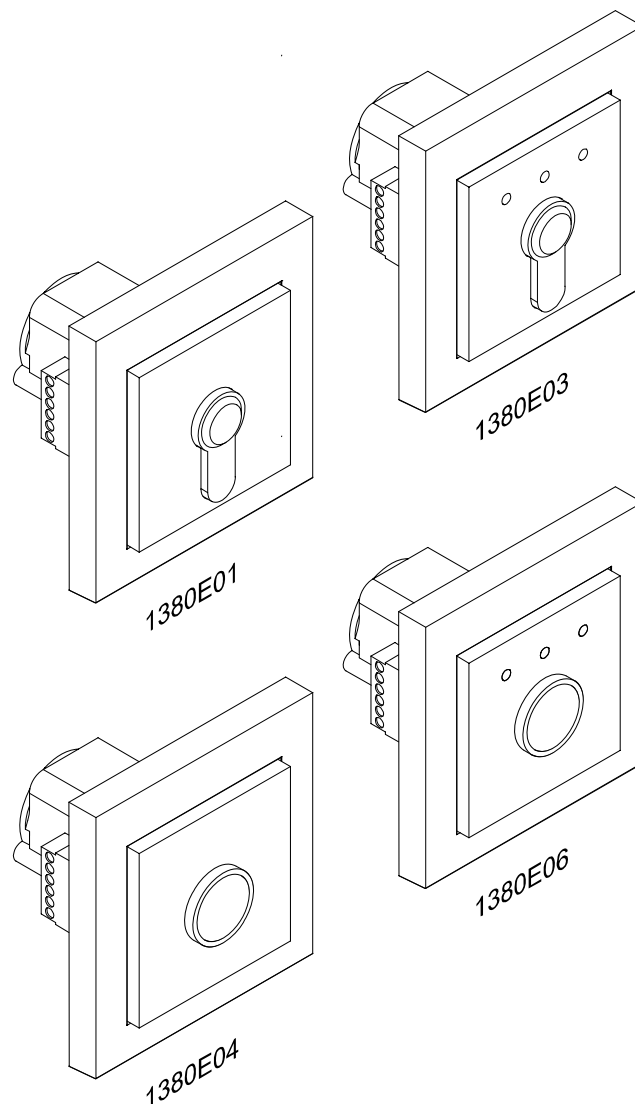
Die Schlüsselschalter 1380E01/E04 und 1380E03/E06 werden zur Steuerung des Fluchttürsystems eingesetzt. Die Schlüsselschalter 1380E03/E06 zeigen zusätzlich die Betriebszustände des Fluchttürsystems an. Sie werden neben der Fluchttüre installiert und passen in UP- und Hohlwand-Schalterdosen mit einer Einbautiefe von min. 60 mm. Abdeckungen gibt es für viele Schalterprogramme der gängigen Schalterhersteller.

I.2 Lieferumfang

Der Lieferumfang hängt von der jeweiligen Ausführung ab.

Die UP- oder Hohlwand-Schalterdosen gehören nicht zum Lieferumfang.

I.3 Ausführungen



2 Bedienung und Anzeigen

Hinweis



Die Schlüsselschalter werden zur Steuerung des Fluchttürsystems eingesetzt.
Die Funktionen der Schlüsselschalter und ggf. der Anzeigen sind abhängig von der Konfiguration und Programmierung des jeweiligen Fluchttürsteuergerätes.
In dieser Anleitung sind die grundlegenden Funktionen der Schlüsselschalter beschrieben.
Weiterführende Informationen finden Sie in den Anleitungen zu den Fluchttürsteuergeräten.

2.1 Anzeigen – nur 1380E03/E06

Signalisierung der Tür-, Funktions- und Alarmzustände über verschiedenfarbige Leuchtanzeigen beim Anschluss an an ASSA ABLOY-Fluchttürsteuergeräte:

Grün, Dauerlicht

- ◁ Dauerentriegelung:
Das Verriegelungselement im Fluchttürsystem ist dauerhaft entriegelt.
- ◁ Es steht kein Alarm an.
- ◁ Sie können das Verriegelungselement im Fluchttürsystem verriegeln.

Grün, Blinklicht

- ◁ Kurzzeitentriegelung:
Das Verriegelungselement im Fluchttürsystem ist kurzzeitig entriegelt.
Die Zeit für die Kurzzeitentriegelung stellen Sie am Fluchttürsteuergerät ein.
Nach Ablauf dieser Zeit wird ein Alarm ausgelöst.
- ◁ Ein Alarm wurde quittiert, die Alarmursache aber noch nicht beseitigt.

Rot, Dauerlicht

- ◁ Das Verriegelungselement im Fluchttürsystem ist verriegelt
- ◁ Es steht kein Alarm an.
- ◁ Sie können das Verriegelungselement im Fluchttürsystem über den Schlüsselschalter entriegeln.

Gelb und Grün, Dauerlicht

- ◁ Notentriegelung bzw. Freischaltung z. B. über:
Nottaster, Brandmeldeanlage, zentrale Nottaste.
- ◁ Das Verriegelungselement im Fluchttürsystem ist entriegelt bzw. freigeschaltet.

Gelb und Rot, Dauerlicht

- ◁ Sabotagealarm.
Mögliche Ursachen:
Gehäuse oder Abdeckungen des Fluchttürsystems wurden geöffnet.
Der Türkontakt wurde geöffnet – Sabotage an der Tür.
- ◁ Das Verriegelungselement im Fluchttürsystem bleibt verriegelt

Akustisches Signal, Dauerton

Im Schlüsselschalter 1380E03/E06 sind akustische Signalgeber integriert.

- ◁ Sie hören einen lauten Signalton, wenn ein Voralarm, ein Alarm, eine Sabotage- oder eine Störmeldung ansteht.

2.2 Bedienung

Der Schlüsselschalter dient zur berechtigten Steuerung des Fluchttürsystems.

Die Bedienfunktion ist vom Betriebszustand des Fluchttürsystems abhängig:

1. Das Verriegelungselement im Fluchttürsystem ist verriegelt.

Die roten Anzeigen leuchten

▶ Drehen Sie den Schlüssel nach rechts:

◁ Das Verriegelungselement im Fluchttürsystem wird kurzzeitig entriegelt.

◁ Die grünen Anzeigen blinken.

▶ Drehen Sie den Schlüssel nach links:

◁ Das Verriegelungselement im Fluchttürsystem wird dauerhaft entriegelt.

◁ Die grünen Anzeigen leuchten.

2. Das Verriegelungselement im Fluchttürsystem ist entriegelt.

Die grünen Anzeigen leuchten

▶ Drehen Sie den Schlüssel nach rechts:

◁ Das Verriegelungselement im Fluchttürsystem wird verriegelt.

◁ Die roten Anzeigen leuchten.

3. Das Fluchttürsystem ist im Alarmzustand.

▶ Drehen Sie den Schlüssel nach links:

◁ Der Signalton wird abgestellt.

Sie haben damit den Alarm quittiert.

Hinweis

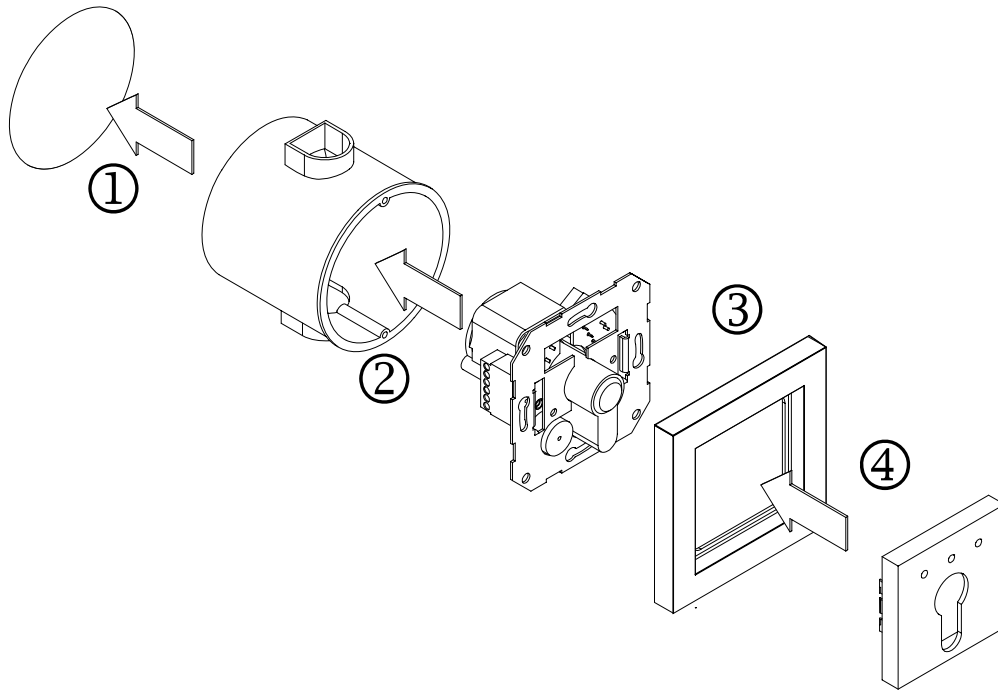


Um einen Alarm oder eine Sabotage- oder Störungsmeldung ganz zurückzustellen, müssen Sie die Alarmursache beseitigen.

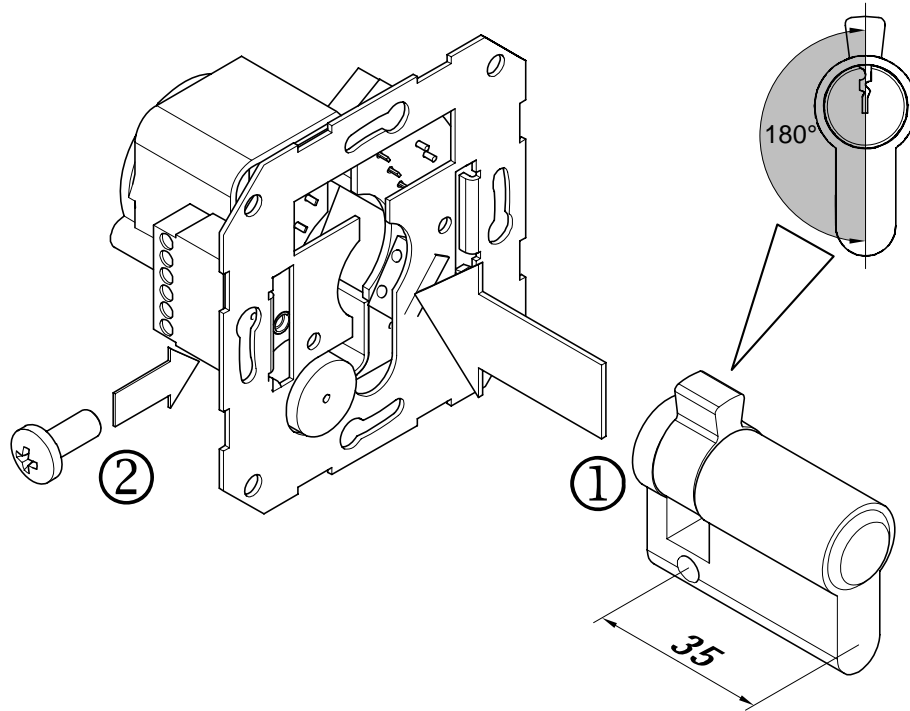
3 Montageanleitung und Anschlussplan

Die Schlüsselschalter 1380E01/E04 und 1380E03/E06 sind passend für den Einbau in UP- und Hohlwand-Schalterdosen mit einer Einbautiefe von min. 60 mm.

3.1 Übersicht

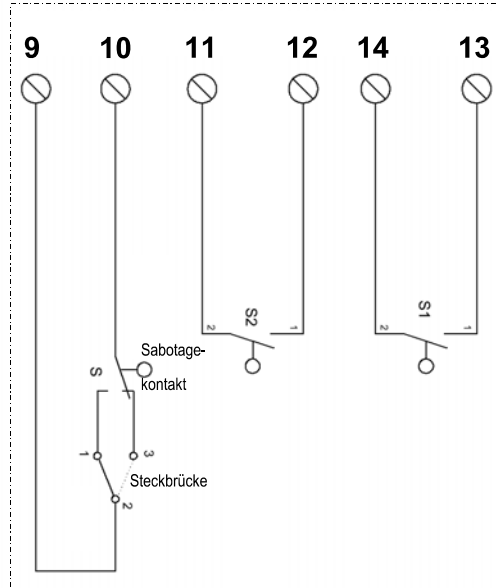


3.2 Zylindereinbau

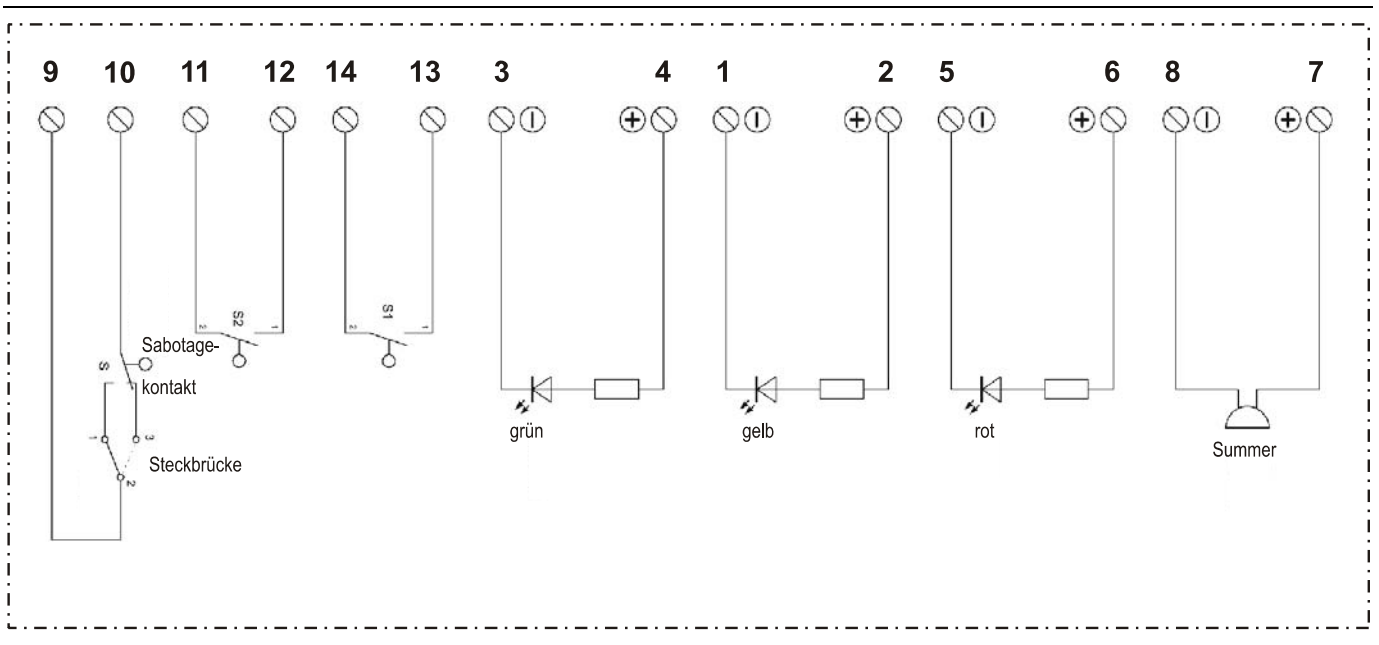


4 Der elektrische Anschluss

4.1 Schlüsselschalter I380E01/E04



4.2 Schlüsselschalter I380E03/E06



5 Technische Daten

5.1 Schlüsselschalter I380E01/E04

Sabotagekontakt	24 V DC/0,5 A max. ohm'sch Last
Schaltelement (Schlüsselschalter)	24 V DC/0,5 A max. ohm'sche Last

5.2 Schlüsselschalter I380E03/06

Betriebsnennspannung	12 V bis 24 V DC - 15%, +15%
Nennstromaufnahme	bei 24 V DC: Beleuchtung: LED-Anzeigen: je 10 mA Summer: 20 mA
Sabotagekontakt	24 V DC/0,5 A max. ohm'sch Last
Schaltelement (Schlüsselschalter)	24 V DC/0,5 A max. ohm'sche Last

Verrouillage des issues de secours

T e c n i c a d e l l e u s c i t e d i s i v u r e z z a

Rettungswegtechnik

Escape door systems

Sistemas para salida de emergencia

ASSA ABLOY Sicherheitstechnik GmbH
Werk Albstadt

Bildstockstraße 20
D-72458 Albstadt
Telefon + 49 74 31/1 23-0
Telefax + 49 74 31/1 23-240
albstadt@assaabloy.de
www.assaabloy.de

