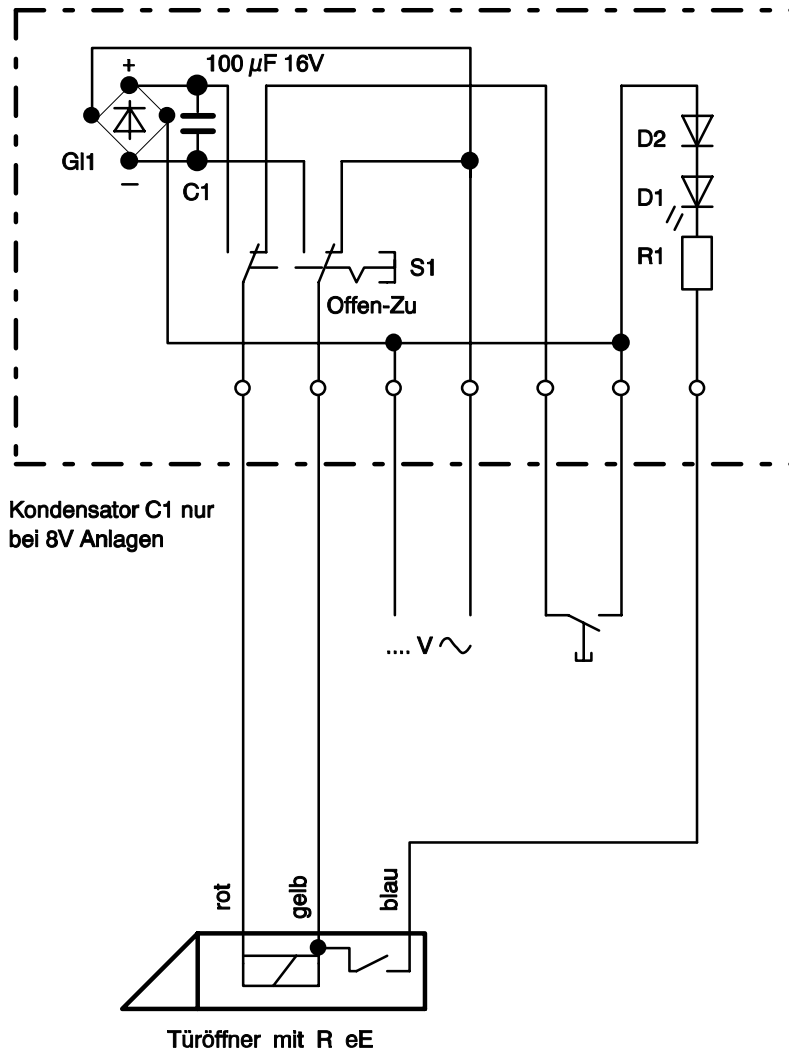



Schaltdose 880 / 881 R
Schaltpult 884 R



				1982	Tag	Name	Anschlußplan Schaltungsdose 880 / 881 R Schaltpult 884 R		Maßstab
				Bearb.	17.09.	Le			
				Gepr.		Schw			
				Norm.			S - 06 - 246	D00018	
				 Fritz Fuss GmbH Albstadt-1 Tel. 07431-123-0					
Ausgabe	Änderung	Tag	Name				Für diese Zeichnung gelten die Bestimmungen über den Schutz für Urheberrecht		