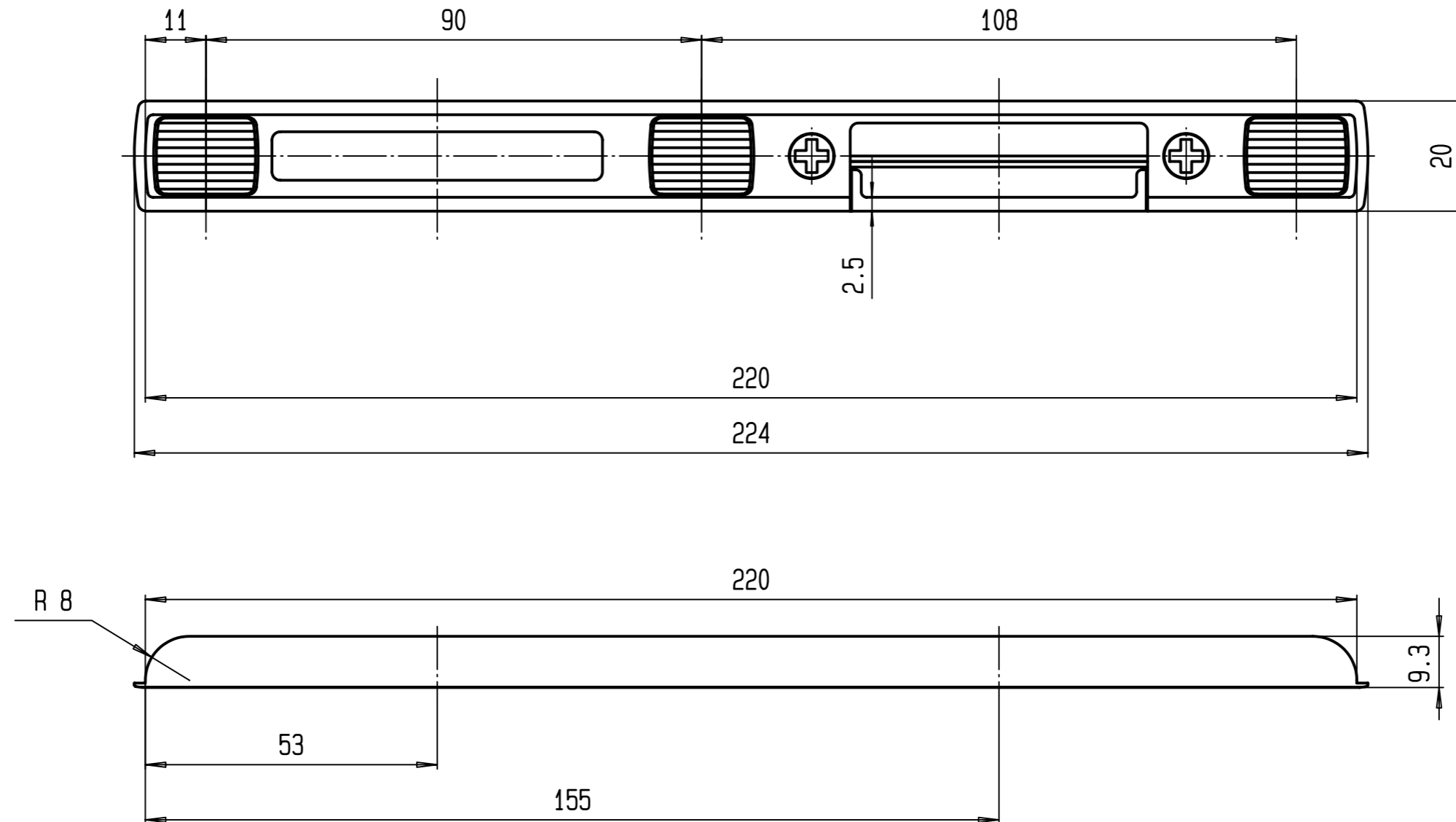


834-ST: &S -4

Flach-Schliessteile, Typ 4, 2x2"+mm, DIN @ & FS

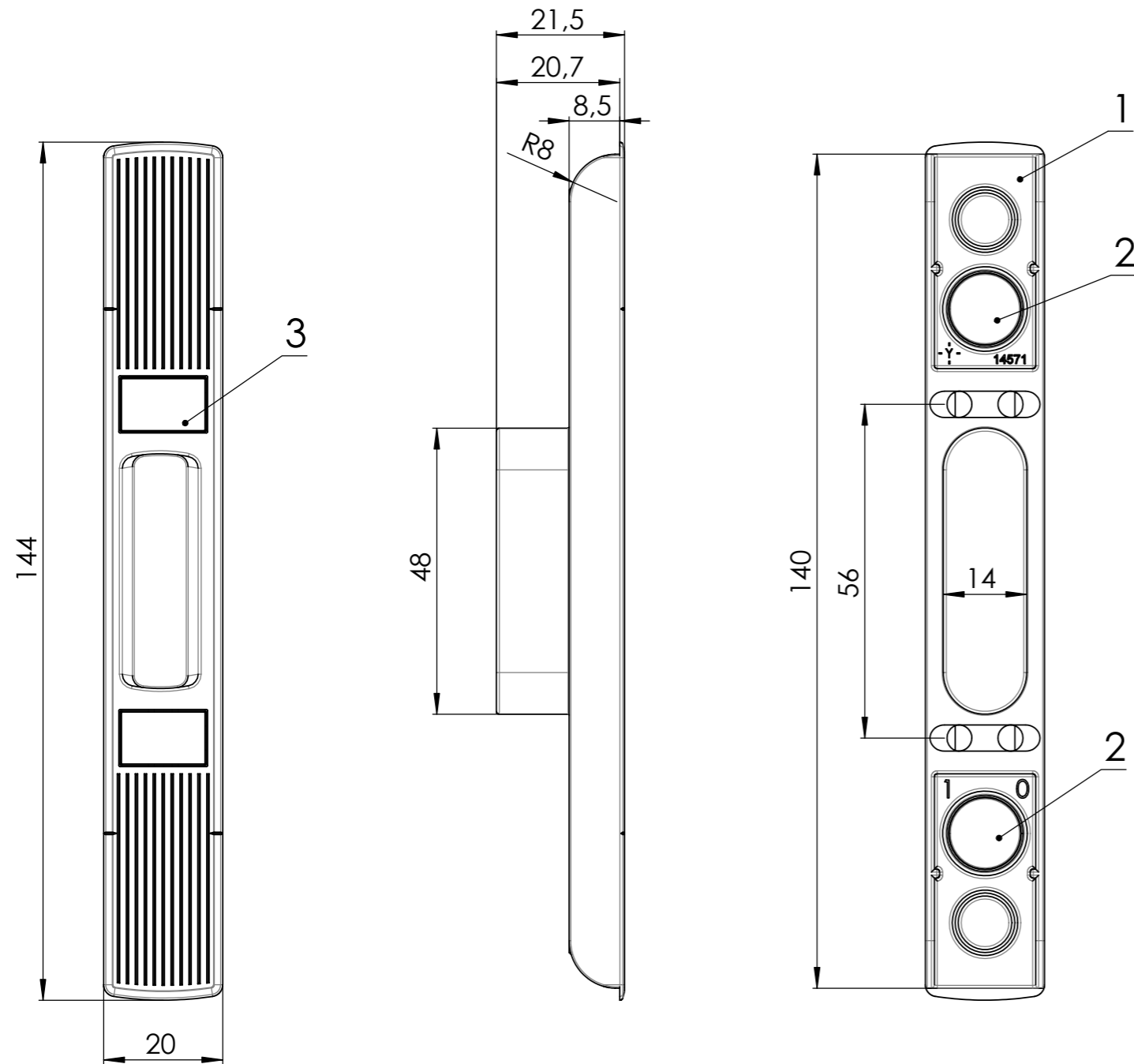


1 Fallenriegel-Schliessteil

Abbildung DIN @b_g/ DIN FYW\hgspiegelbildlich

2 Fallenriegelteile

Holz 4mm Falzlucht
10/11er Achse



%A U[bYh_cbhU_h

