

Schliessbleche für Elektro-Türöffner

Gâches pour gâches électriques



2022/04



Elektro-Türöffner



2022/04



Gâches électriques



2020/09



sFlipLock Hauptschloss der FlipLock-Linie



Leichtes Öffnen auch unter Druck
1- & 2-flügelig



2020/10



sFlipLock Serrure principale de la gamme FlipLock



Ouverture facile même sous
pression 1et 2 vantaux



Inhaltsverzeichnis

Glossar Artikelnummern und Typen-----	4
Artikelübersicht-----	5
Flachschiessbleche-----	6
Flachschiessbleche kurz (KL, KF)	6
Flachschiessbleche (HZ)	14
Flachschiessbleche mit Fallenführung (HZF)	21
Flachschiessbleche kurz mit Fallenführung und Lappen (KLLAP)	27
Flachschiessbleche kurz vorbereitet für Riegelschaltkontakt (KR)	29
Flachschiessbleche mit Fallenführung und Lappen oder für Türöffner mit integrierter Fallenführung (LAP)	31
Winkelschiessbleche-----	37
Winkelschiessbleche kurz (KIW)	37
Winkelschiessbleche (IW)	40
Artikelnummernverzeichnis-----	50

Sommaire

<i>Glossaire des numéros d'article et Types</i> -----	4
<i>Aperçu des articles</i> -----	5
<i>Gâche plate</i> -----	6
<i>Gâches plate courte (KL, KF)</i>	6
<i>Gâches plate (HZ)</i>	14
<i>Gâches plate avec guide bec de cane intégré (HZF)</i>	21
<i>Gâches plate courte avec guide bec de cane et languette (KLLAP)</i>	27
<i>Gâches plate courte pour contact de pêne (KR)</i>	29
<i>Gâches plate avec guide bec de cane et languette ou pour gâche électrique avec bec de cane intégré (LAP)</i>	31
<i>Gâches d'angle</i> -----	37
<i>Gâches d'angle courte (KIW)</i>	37
<i>Gâches d'angle (IW)</i>	40
<i>Liste des références pièces et accessoires</i> -----	50

Glossar Artikel-Nr. und Typen *Glossaire de numéros d'article et Types*

Artikelnummernschlüssel

^a ^b ^c ^d
KL301.120

- a Modellreihe
- b Farbe
- c DIN-Richtung
- d Modell

Modellreihe

- HZ: Flachschiessblech
- HZF: Flachschiessblech mit Fallenführung
- IW: Winkelschiessblech
- KF: Flachschiessblech kurz mit Fallenführung
- KIW: Winkelschiessblech kurz
- KL: Flachschiessblech kurz
- KLLAP: Flachschiessblech kurz mit Fallenführung und Lappen
- KR: Flachschiessblech kurz vorbereitet für Riegelschaltkontakt
- LAP: Flachschiessblech mit Fallenführung und Lappen

Farbe

- 1: Goldfarbig
- 3: Edelstahl

DIN-Richtung

- 01: DIN links/DIN rechts unabhängig
- 04: DIN links
- 05: DIN rechts

Typen

- A: Schliessblech für Standardtüröffner ohne Fallenführung
- B: Schliessblech für Standardtüröffner mit Fallenführung
- C: Schliessblech für Fluchttüröffner ohne Fallenführung
- D: Schliessblech für Fluchttüröffner mit Fallenführung

Code référence article

^a ^b ^c ^d
KL301.120

- a *Série de modèles*
- b *Couleur*
- c *Direction-DIN*
- d *Modèle*

Série de modèles

- HZ: *Gâche plate*
- HZF: *Gâche plate avec guide bec de cane intégré*
- IW: *Gâches d'angle*
- KF: *Gâche plate courte avec guide bec de cane*
- KIW: *Gâches d'angle courte*
- KL: *Gâche plate courte*
- KLLAP: *Gâche plate courte avec guide bec de cane et languette*
- KR: *Gâche plate courte pour contact de pêne*
- LAP: *Gâche plate avec guide bec de cane et languette*

Couleur

- 1: *doré*
- 3: *acier inoxydable*

Direction-DIN

- 01: *DIN gauche/DIN droite universel*
- 04: *DIN gauche*
- 05: *DIN droite*

Types

- A: *Gâche pour gâche électrique standard sans guide bec de cane intégré*
- B: *Gâche pour gâche électrique standard avec guide bec de cane intégré*
- C: *Gâche pour gâche d'issues de secours sans guide bec de cane intégré*
- D: *Gâche pour gâche d'issues de secours avec guide bec de cane intégré*

Artikelübersicht

Aperçu des articles

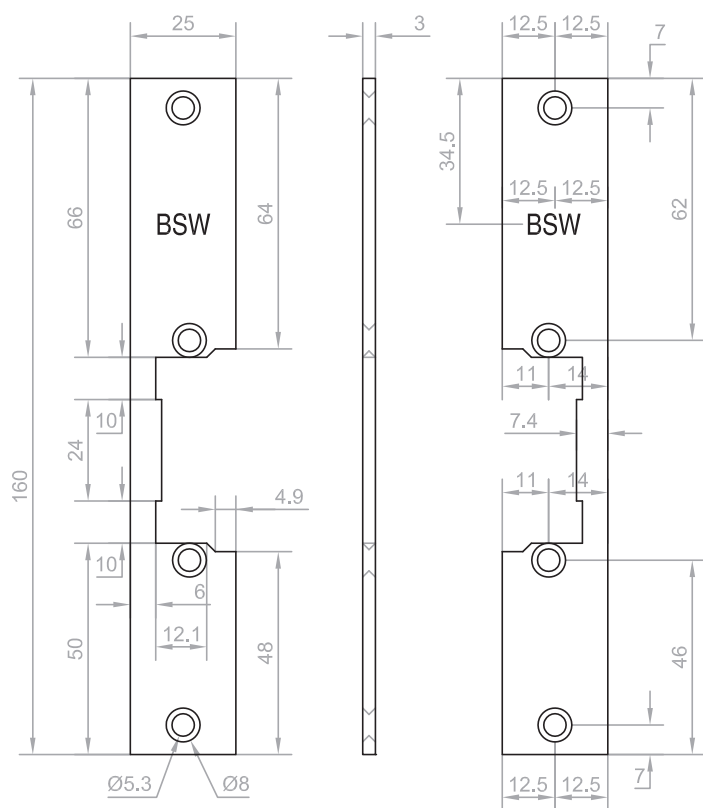
Artikelnummer Numéro d'article	Typ A	Typ B	Typ C	Typ D	HZ	HZF	IW	KF	KIW	KL	KLLAP	KR	LAP	Goldfarbig / doré	Edelstahl / acier inoxydable	DIN links/DIN rechts unabhängig DIN gauche/DIN droite universel	DIN links / DIN gauche	DIN rechts / DIN droite	Seite / Page
KL301.120	x	x								x					x	x			6
KL301.121.01	x	x								x					x	x			7
KL301.515.01			x	x						x					x	x			8
KF301.022		x						x							x	x			9
KF304.507-EA				x				x							x		x		10
KF305.508-EA				x				x							x			x	11
KF301.540.01		x						x							x	x			12
KF301.708.01		x						x							x	x			13
HZ301.010					x										x	x			14
HZ301.128			x		x										x	x			15
HZ301.129			x		x										x	x			16
HZ301.021					x										x	x			17
HZ301.038.01	x	x			x										x	x			18
HZ301.102.02	x	x			x										x	x			19
HZ301.103.01	x	x			x										x	x			20
HZF301.720.01		x				x									x	x			21
HZF301.721.01		x				x									x	x			22
HZF301.712						x									x	x			23
HZF301.713						x									x	x			24
HZF301.718						x									x	x			25
HZF301.719						x									x	x			26
KLLAP301.503				x							x				x	x			27
KLLAP301.002.03		x									x				x	x			28
KR301.901												x			x	x			29
KR301.900												x			x	x			30
LAP304.725		x											x		x		x		31
LAP305.725		x											x		x			x	32
LAP301.722													x		x	x			33
LAP301.755													x		x	x			34
LAP301.727		x											x		x	x			35
LAP301.728.01		x											x		x	x			36
KIW301.613	x								x						x	x			37
KIW304.501			x						x						x		x		38
KIW305.502			x						x						x			x	39
IW304.066							x								x		x		40
IW305.066							x								x			x	41
IW104.066							x						x				x		42
IW105.066							x						x					x	43
IW304.166.01	x						x								x		x		44
IW305.166.01	x						x								x			x	45
IW304.169	x						x								x		x		46
IW305.169	x						x								x			x	47
IW304.488	x						x								x		x		48
IW305.488	x						x								x			x	49

KL301.120

Flachschliessblech kurz 160x25x3mm eckig
Gâche plate courte 160x25x3mm angulaire

- Für Türöffner Typ A oder B
- DIN links/DIN rechts unabhängig
- Material: Edelstahl
- Ohne Riegelausschnitt mit zwei Befestigungslöchern

- Pour gâche électrique type A ou B
- DIN gauche/DIN droite universel
- Matériau: acier inoxydable
- Sans découpe pêne et avec deux trous de fixation

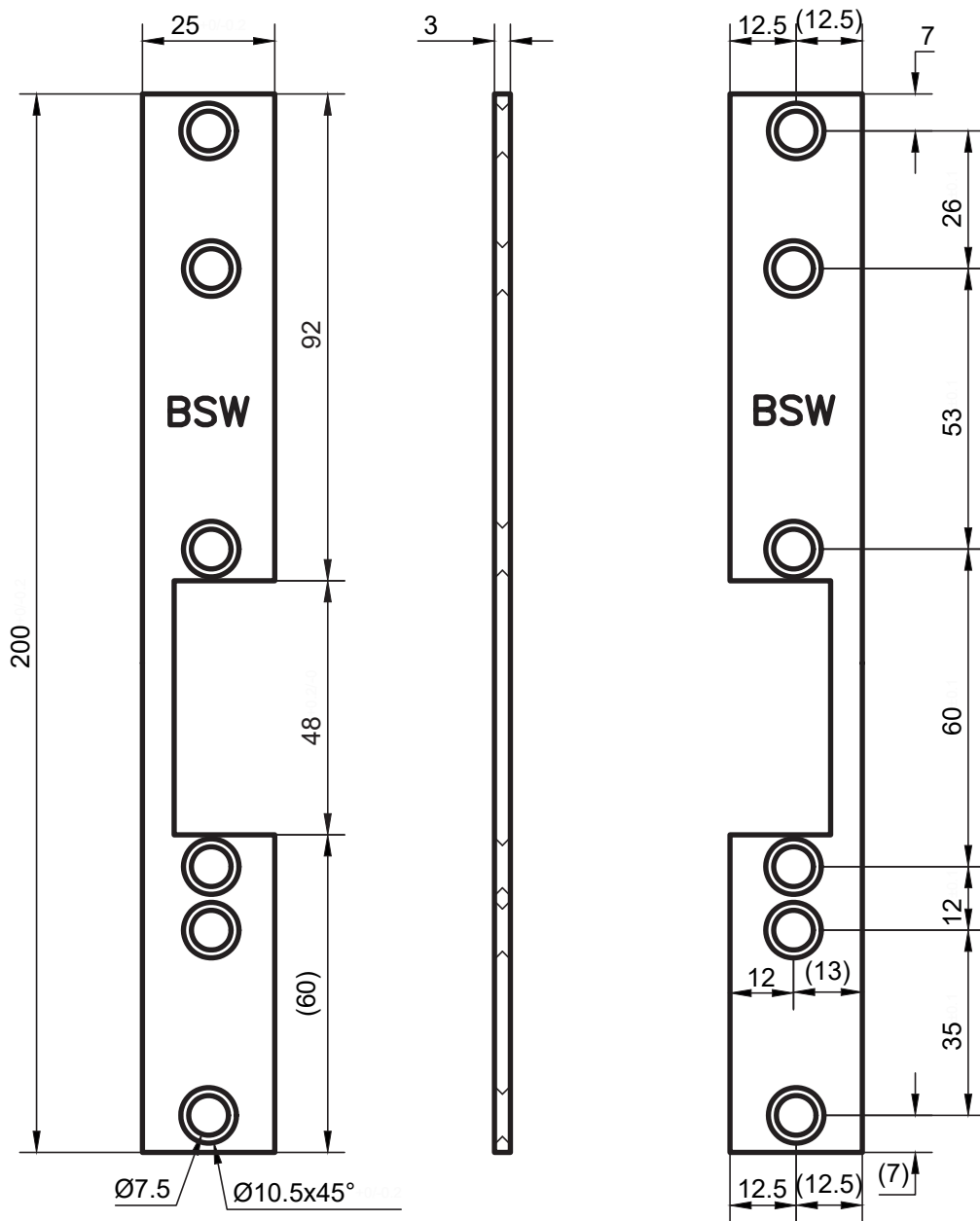


KL301.515.01

Flachschliessblech kurz 200x25x3mm eckig
Gâche plate courte 200x25x3mm angulaire

- Für Fluchttüröffner Typ C oder D
- DIN links/rechts unabhängig
- Material: Edelstahl
- Ohne Riegelausschnitt mit zwei Befestigungslöchern

- Pour gâche d'issues de secours type C ou D
- DIN gauche/DIN droite universel
- Matériau: acier inoxydable
- Sans découpe pêne et avec deux trous de fixation

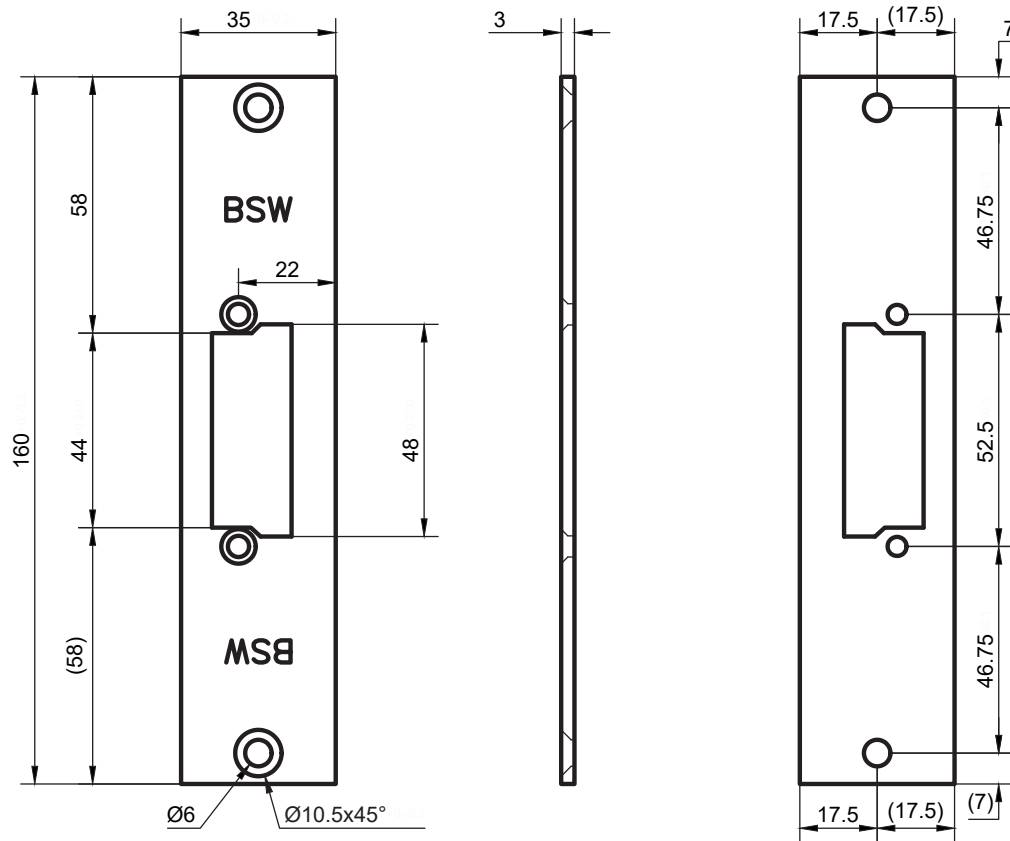


KF301.022

Flachschliessblech kurz 160x35x3mm eckig
Gâche plate courte 160x35x3mm angulaire

- Für Türöffner Typ B
- DIN links/DIN rechts unabhängig
- Material: Edelstahl
- Ohne Riegelausschnitt mit zwei Befestigungslöchern

- Pour gâche électrique de type B
- DIN gauche/DIN droite universel
- Matériau: acier inoxydable
- Sans découpe pêne et avec deux trous de fixation

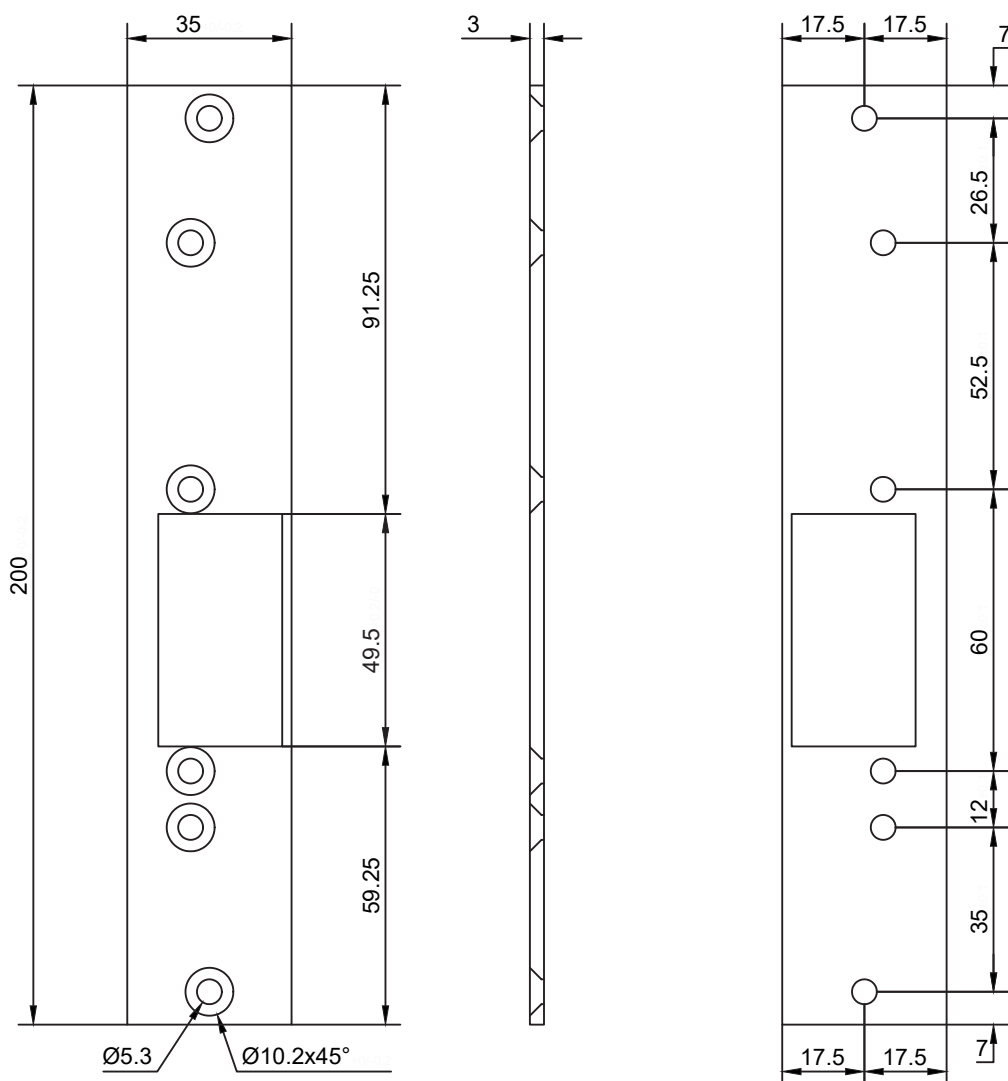


KF304.507-EA

Flachschliessblech 200x35x3mm eckig, DIN L
Gâche plate 200x35x3mm angulaire, DIN gauche

- Für Fluchttüröffner Typ D
- DIN links
- Material: Edelstahl
- Ohne Riegelausschnitt mit zwei Befestigungslochern

- Pour gâche d'issues de secours type D
- DIN gauche
- Matériau: acier inoxydable
- Sans découpe pêne et avec deux trous de fixation

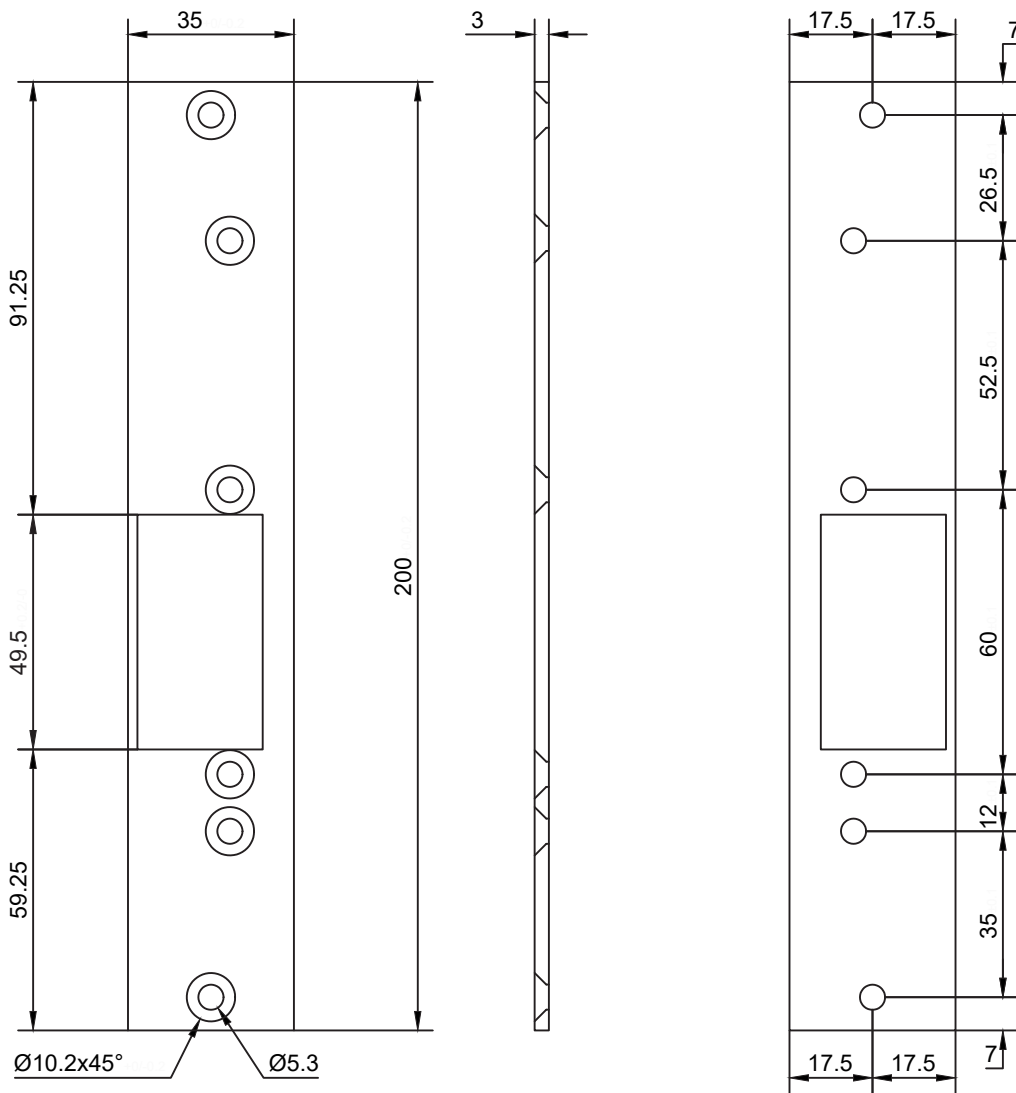


KF305.508-EA

Flachschiessblech 200x35x3mm eckig, DIN R
Gâche plate 200x35x3mm angulaire, DIN droite

- Für Fluchttüröffner Typ D
- DIN rechts
- Material: Edelstahl
- Ohne Riegelausschnitt mit zwei Befestigungslöchern

- Pour gâche d'issues de secours type D
- DIN droite
- Matériau: acier inoxydable
- Sans découpe pêne et avec deux trous de fixation

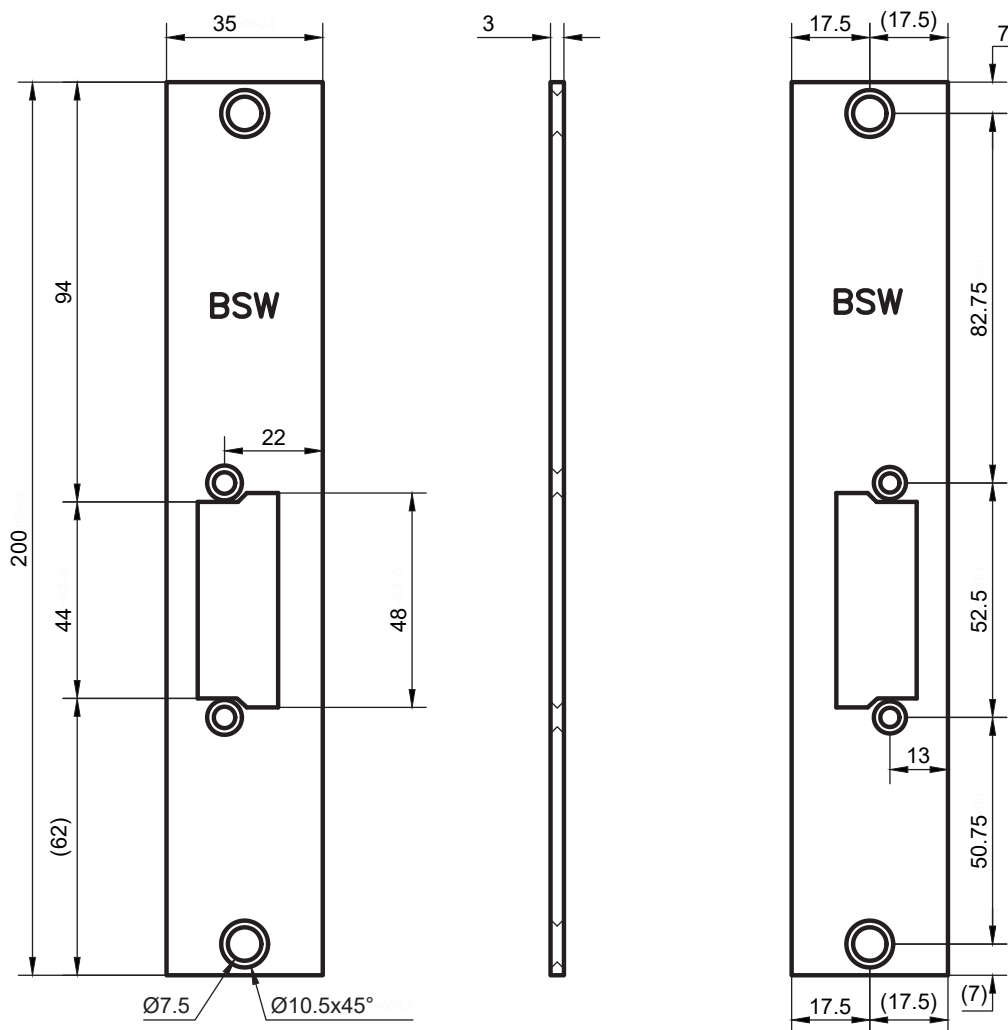


KF301.540.01

Flachschliessblech kurz 200x35x3mm eckig, Top
Gâche plate courte 200x35x3mm angulaire, Top

- Für Türöffner Typ B
- DIN links/DIN rechts unabhängig
- Material: Edelstahl
- Ohne Riegelausschnitt mit zwei Befestigungslöchern

- Pour gâche électrique de type B
- DIN gauche/DIN droite universel
- Matériau: acier inoxydable
- Sans découpe pêne et avec deux trous de fixation

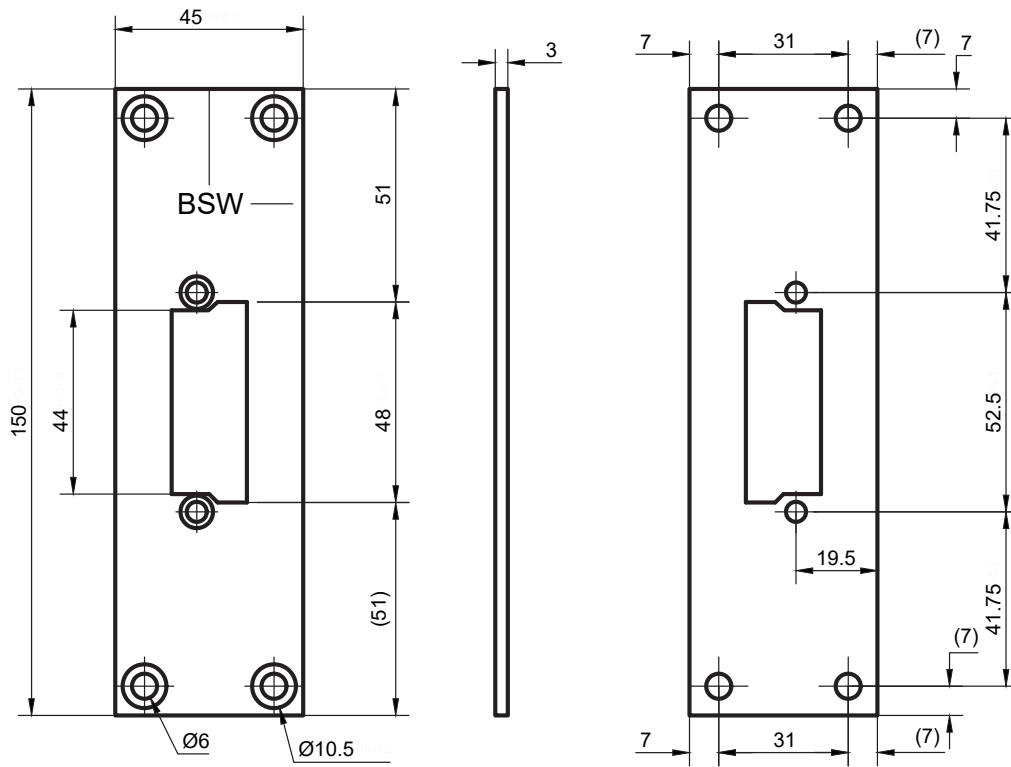


KF301.708.01

Flachschliessblech kurz 150x45x3mm eckig
Gâche plate courte 150x45x3mm angulaire

- Für Türöffner Typ B
- DIN links/DIN rechts unabhängig
- Material: Edelstahl
- Ohne Riegelausschnitt mit vier Befestigungslöchern

- Pour gâche électrique de type B
- DIN gauche/DIN droite universel
- Matériau: acier inoxydable
- Sans découpe pêne et avec quatre trous de fixation

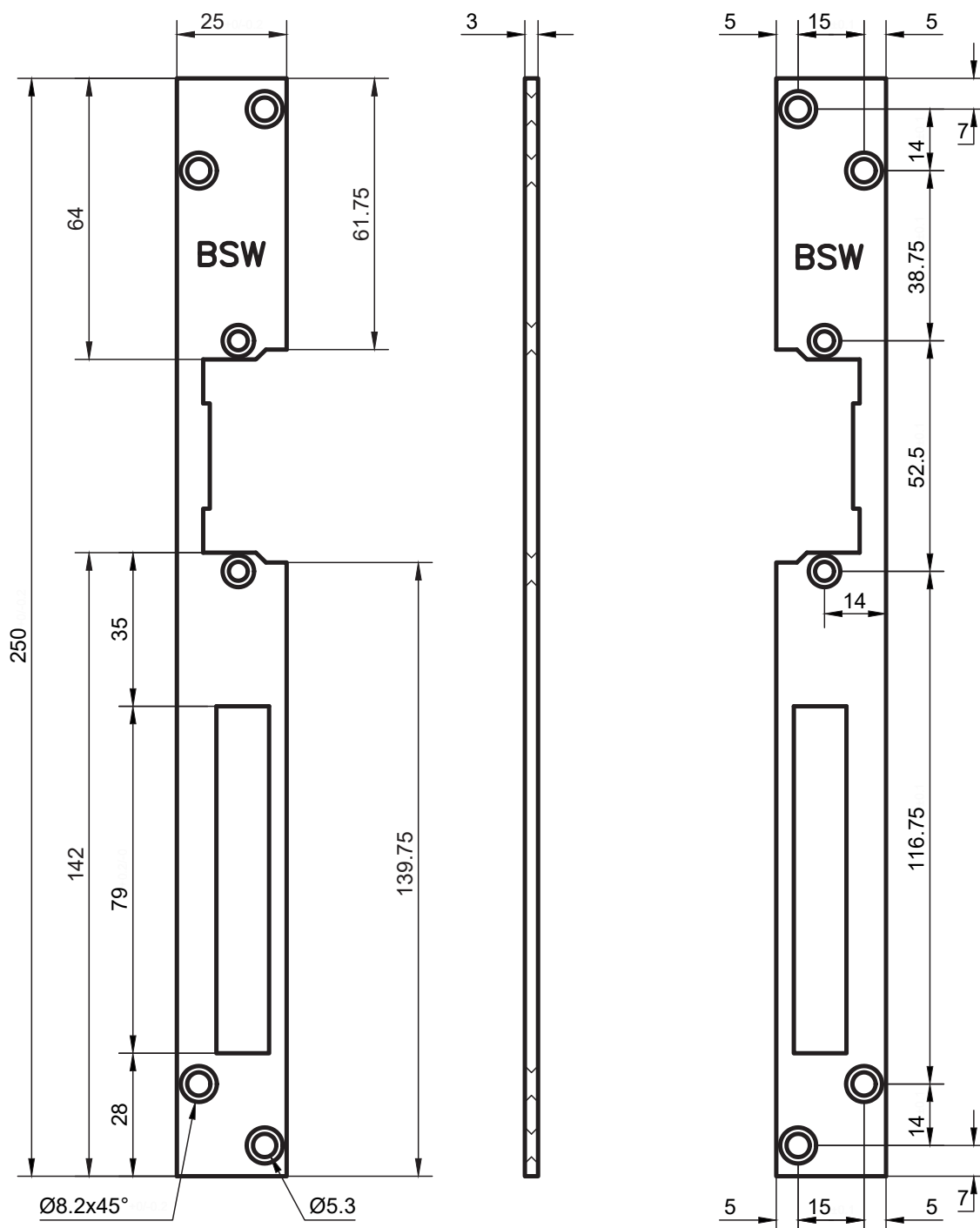


HZ301.010

Flachschliessblech 250x25x3mm eckig
Gâche plate 250x25x3mm angulaire

- DIN links/DIN rechts unabhängig
- Material: Edelstahl
- Mit Riegelausschnitt und vier Befestigungslöchern

- DIN gauche/DIN droite universel
- Matériau: acier inoxydable
- Avec découpe pêne et quatre trous de fixation

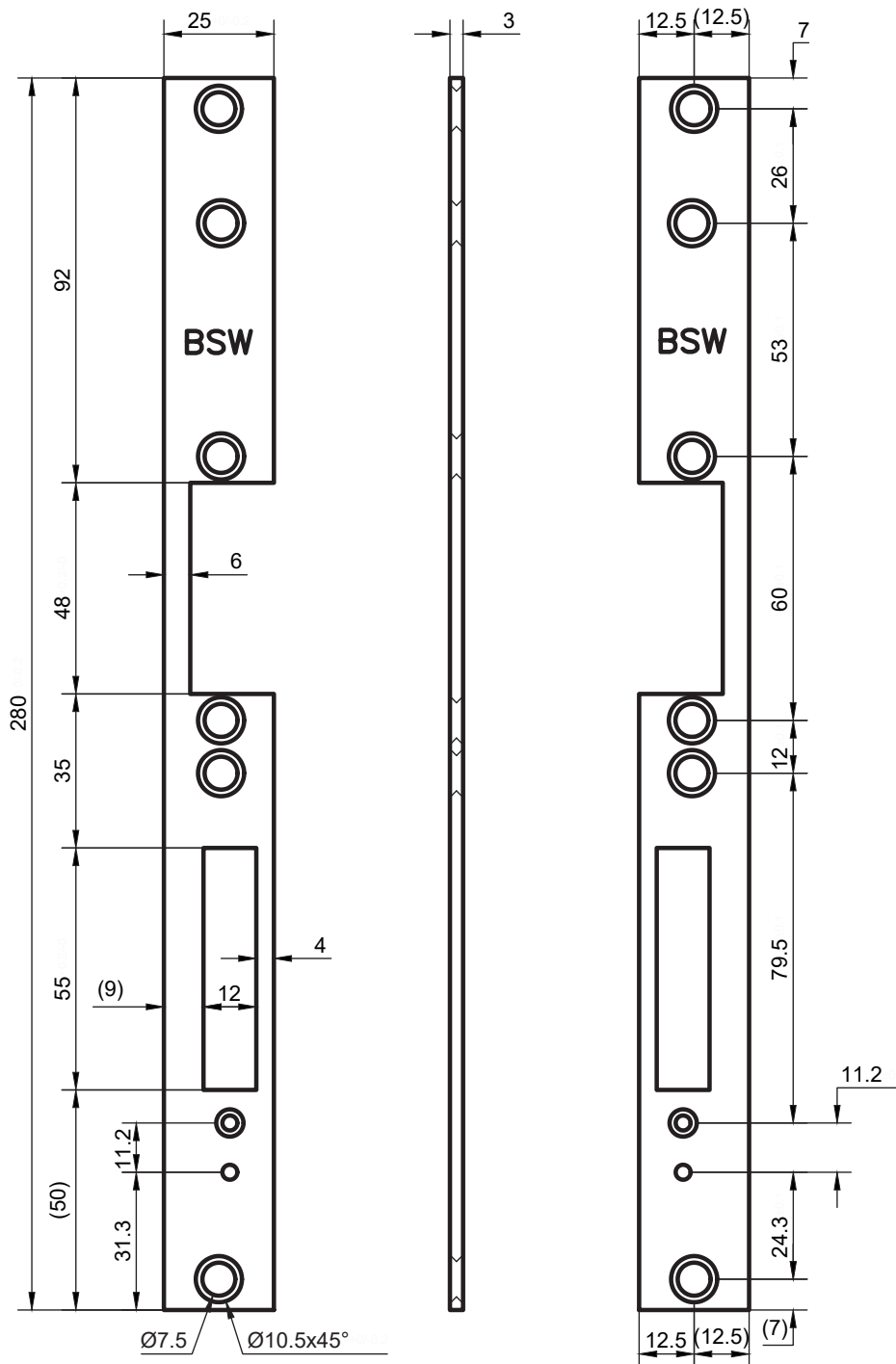


HZ301.128

Flachschliessblech 280x25x3mm eckig, RSK
Gâche plate 280x25x3mm angulaire, contact de pêne

- Für Fluchttüröffner Typ C
- DIN links/DIN rechts unabhängig
- Material: Edelstahl
- Mit Riegelausschnitt und zwei Befestigungslöchern
- Vorbereitet für Riegelschaltkontakt

- Pour gâche d'issues de secours type C
- DIN gauche/DIN droite universel
- Matériau: acier inoxydable
- Avec découpe pêne et deux trous de fixation
- Prévu pour contact de pêne

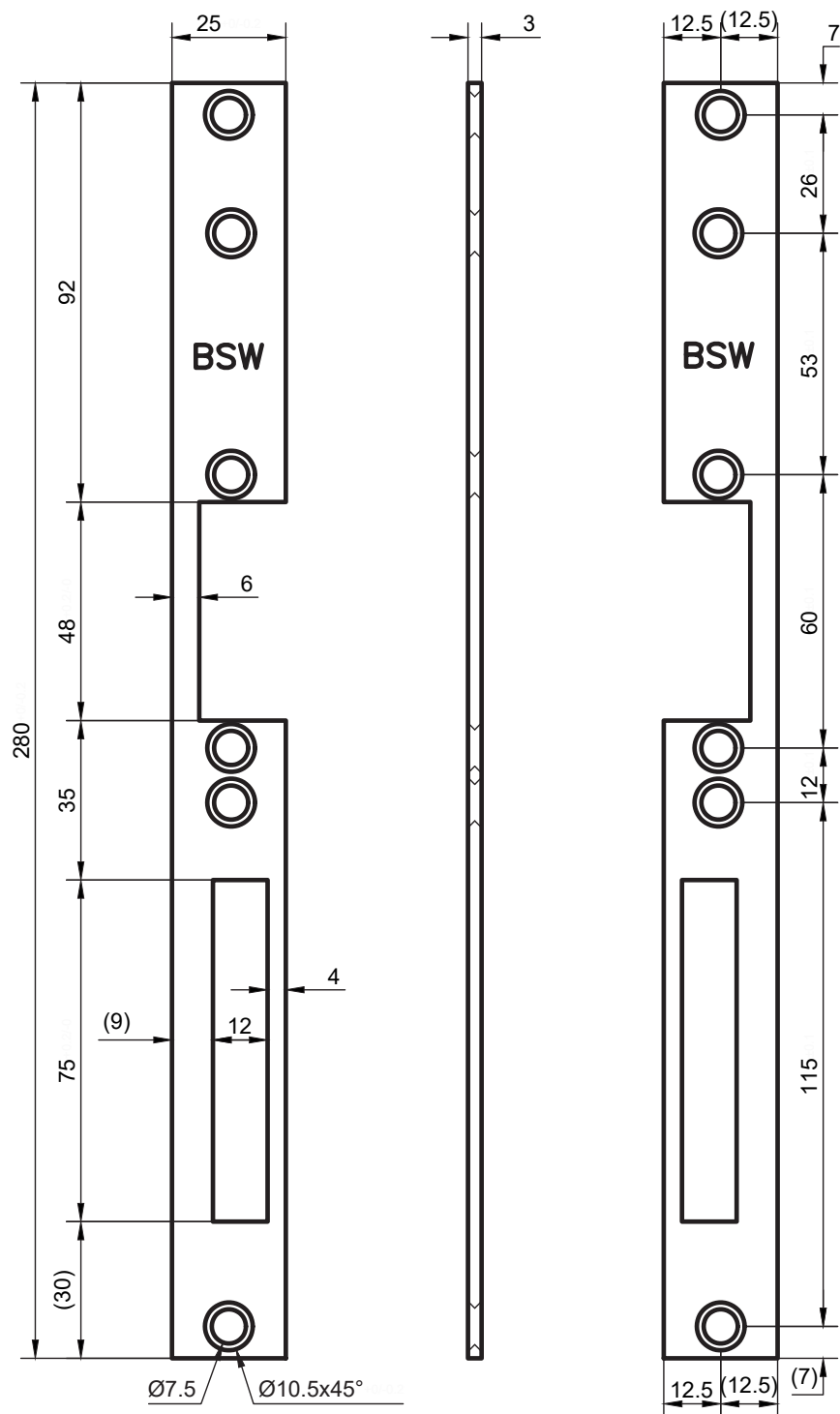


HZ301.129

Flachschliessblech 280x25x3mm eckig
Gâche plate 280x25x3mm angulaire

- Für Fluchttüröffner Typ C
- DIN links/DIN rechts unabhängig
- Material: Edelstahl
- Mit Riegelausschnitt und zwei Befestigungslochern

- Pour gâche d'issues de secours type C
- DIN gauche/DIN droite universel
- Matériau: acier inoxydable
- Avec découpe pêne et deux trous de fixation

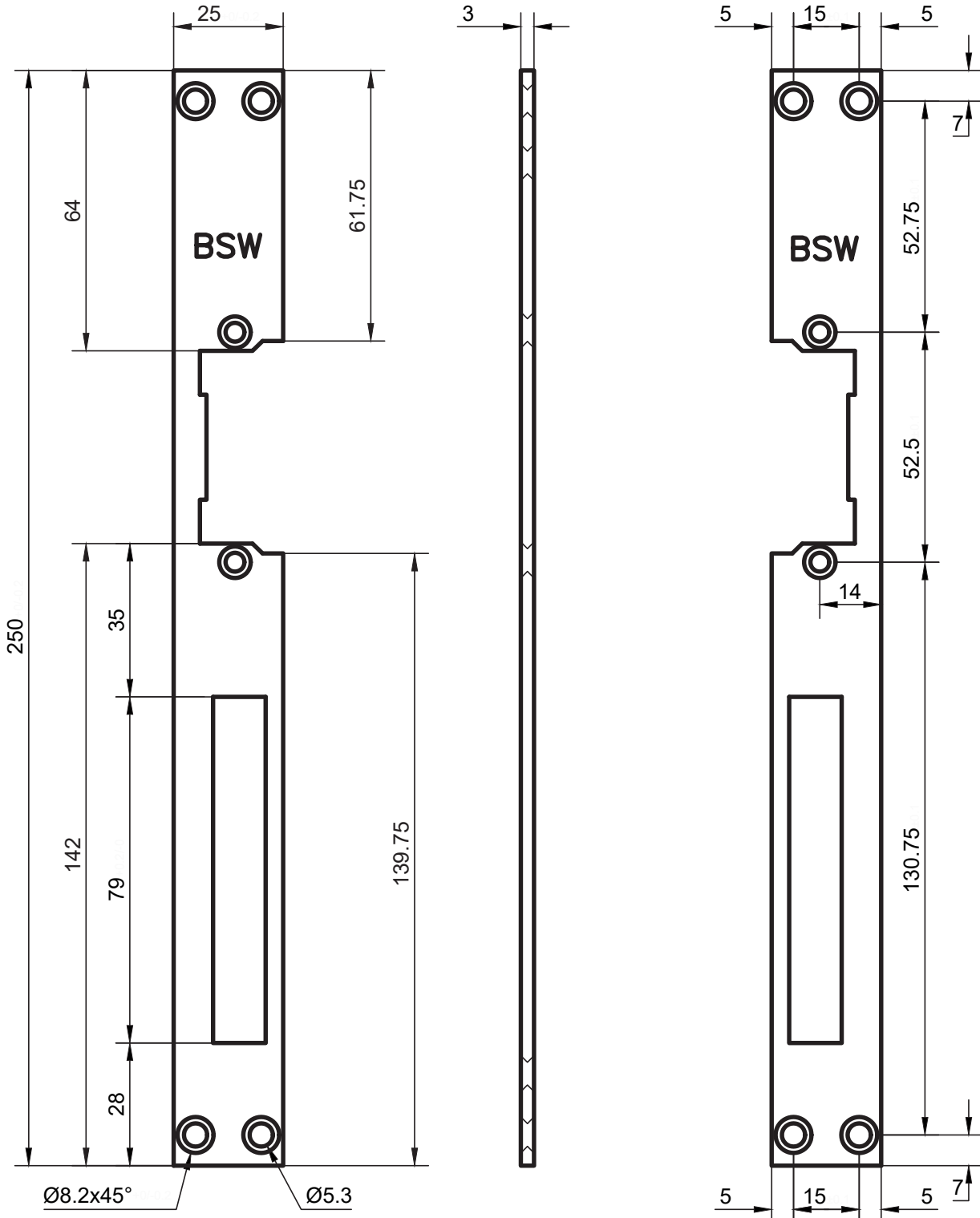


HZ301.021

Flachschliessblech 250x25x3mm eckig
Gâche plate 250x25x3mm angulaire

- DIN links/DIN rechts unabhängig
- Material: Edelstahl
- Mit Riegelausschnitt und vier Befestigungslöchern

- DIN gauche/DIN droite universel
- Matériau: acier inoxydable
- Avec découpe pêne et quatre trous de fixation

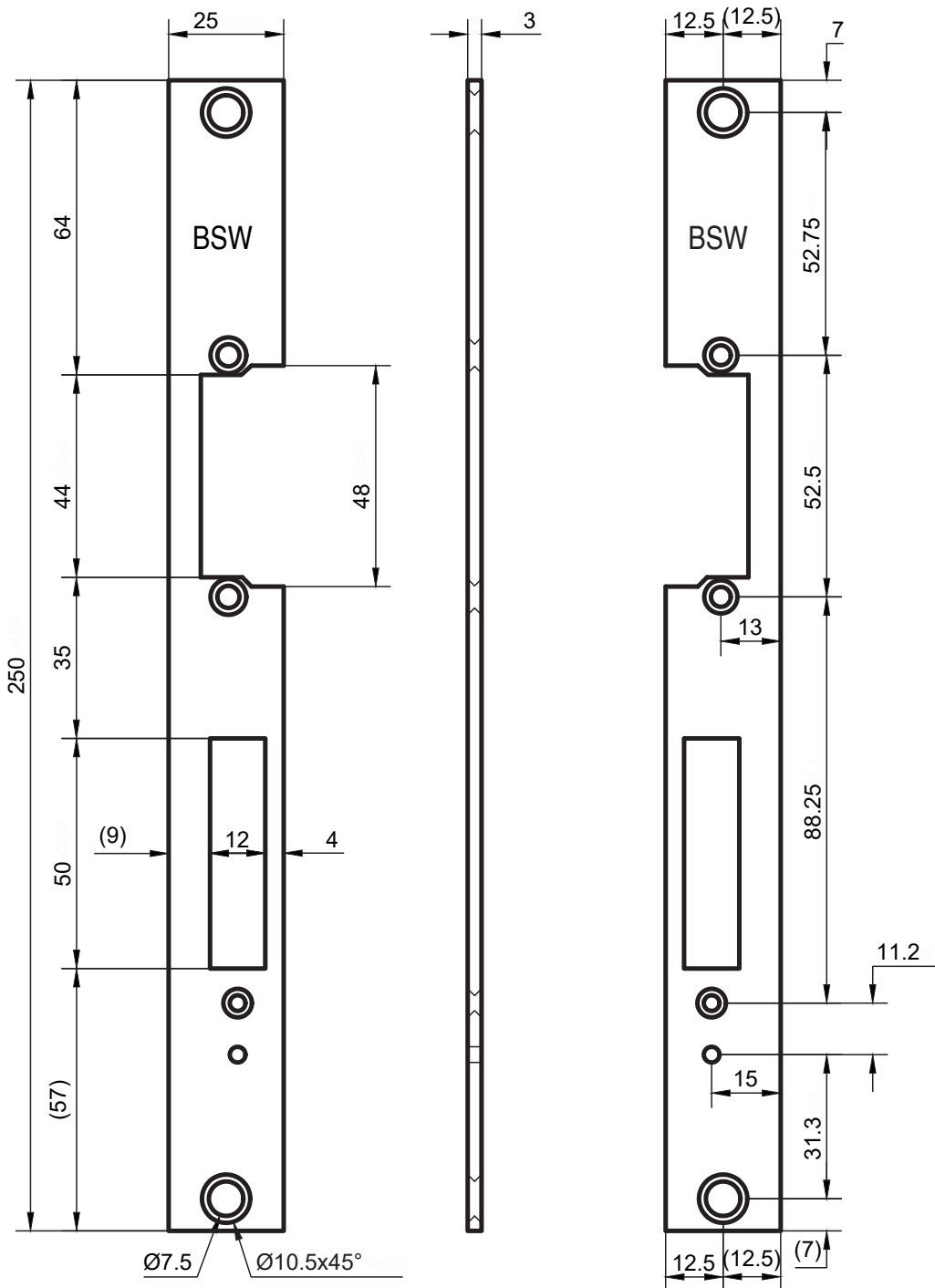


HZ301.102.02

Flachschiessblech 250x25x3mm eckig, RSK
Gâche plate 250x25x3mm angulaire, contact de pêne

- Für Türöffner Typ A oder B
- DIN links/DIN rechts unabhängig
- Material: Edelstahl
- Mit Riegelausschnitt und zwei Befestigungslöchern
- Vorbereitet für Riegelschaltkontakt

- Pour gâche électrique de type A ou B
- DIN gauche/DIN droite universel
- Matériau: acier inoxydable
- Avec découpe pêne et deux trous de fixation
- Prévu pour contact de pêne

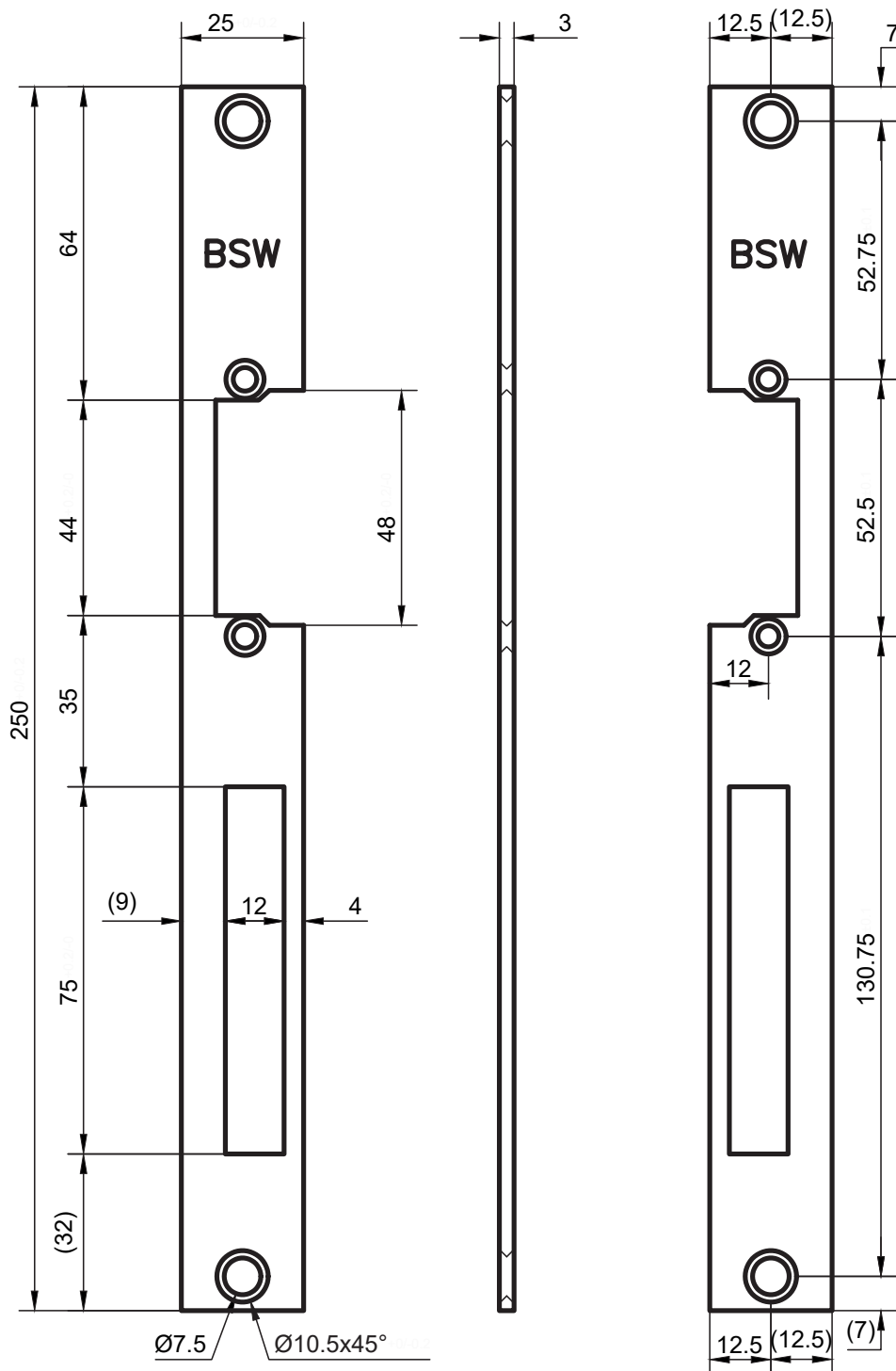


HZ301.103.01

Flachschliessblech 250x25x3mm eckig
Gâche plate 250x25x3mm angulaire

- Für Türöffner Typ A oder B
- DIN links/DIN rechts unabhängig
- Material: Edelstahl
- Mit Riegelausschnitt und zwei Befestigungslöchern

- Pour gâche électrique de type A ou B
- DIN gauche/DIN droite universel
- Matériau: acier inoxydable
- Avec découpe pêne et deux trous de fixation

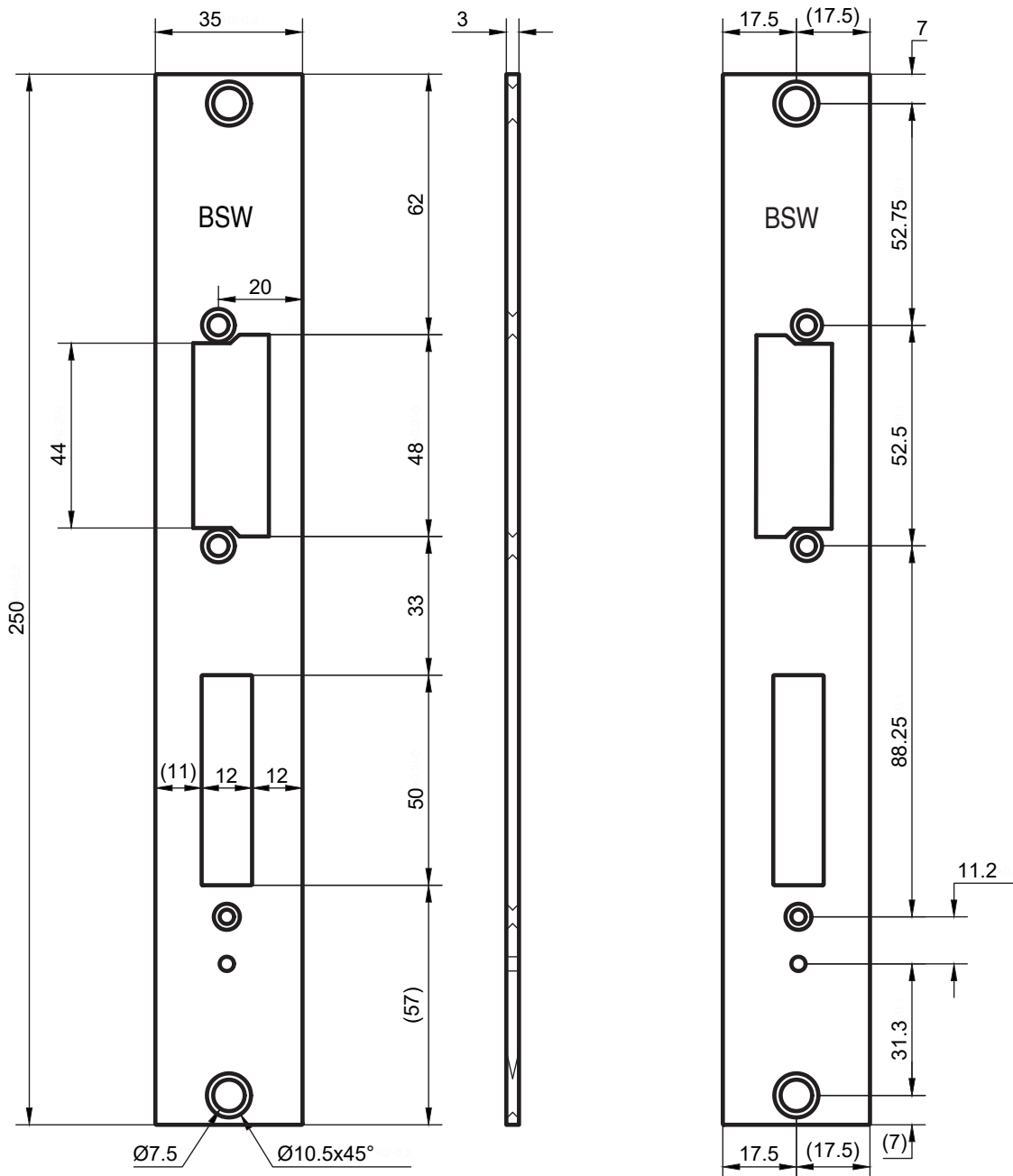


HZF301.720.01

Flachschliessblech 250x35x3mm eckig, Top u. ProFix2
 Gâche plate 250x35x3mm angulaire, Top et ProFix2

- Für Türöffner mit integrierter Fallenführung Typ B
- DIN links/DIN rechts unabhängig
- Material: Edelstahl
- Mit 55mm Riegelausschnitt und zwei Befestigungslöchern
- Vorbereitet für Riegelschaltkontakt

- Pour gâche électrique avec bec de cane intégré type B
- DIN gauche/DIN droite universel
- Matériau: acier inoxydable
- Avec 55mm découpe pêne et deux trous de fixation
- Prévu pour contact de pêne

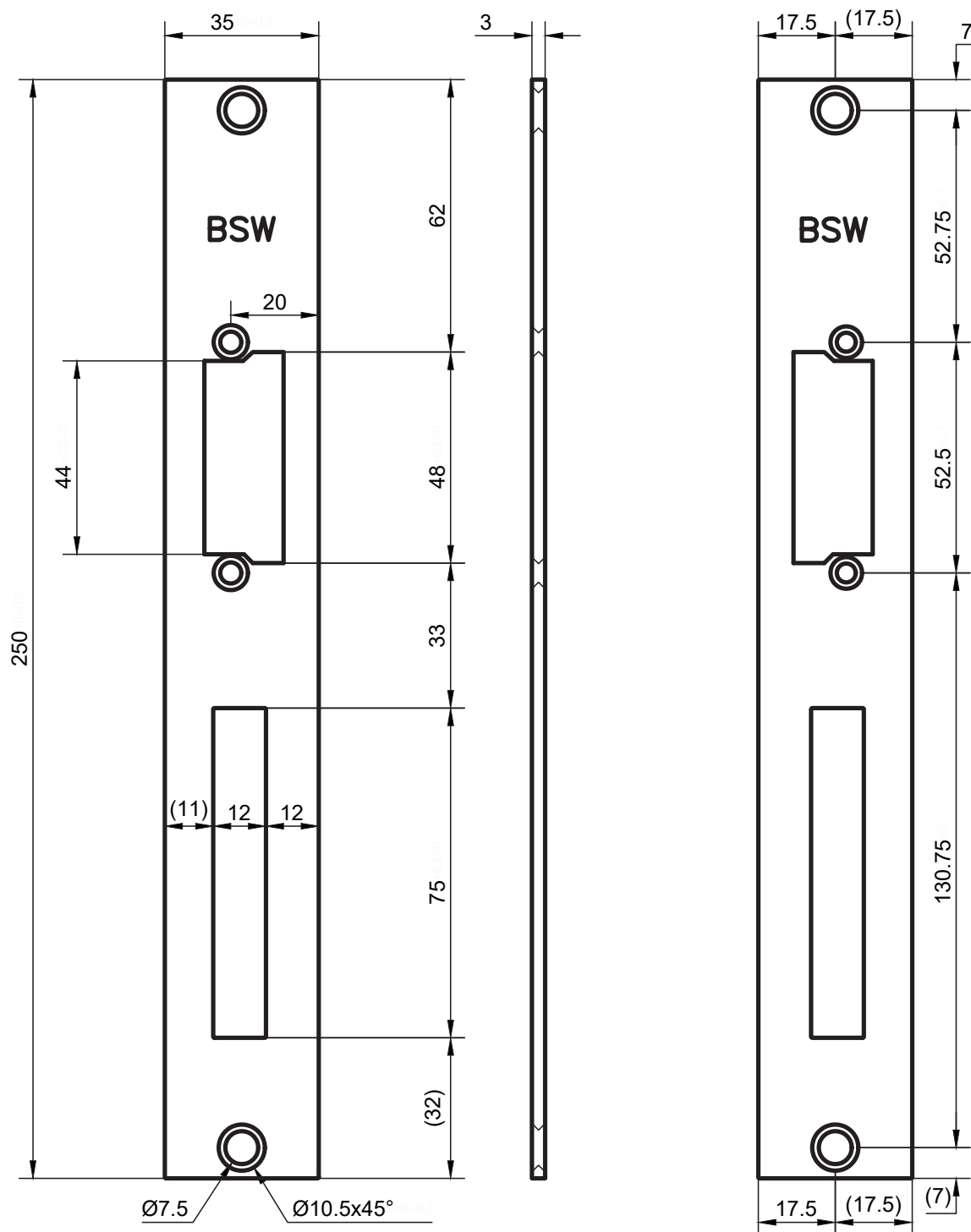


HZF301.721.01

Flachschiessblech 250x35x3mm eckig, Top u. ProFix2
Gâche plate 250x35x3mm angulaire, Top et ProFix2

- Für Türöffner mit integrierter Fallenführung Typ B
- DIN links/DIN rechts unabhängig
- Material: Edelstahl
- Mit 75mm Riegelausschnitt und zwei Befestigungslöchern

- Pour gâche électrique avec bec de cane intégré type B
- DIN gauche/DIN droite universel
- Matériau: acier inoxydable
- Avec 75mm découpe pêne et deux trous de fixation

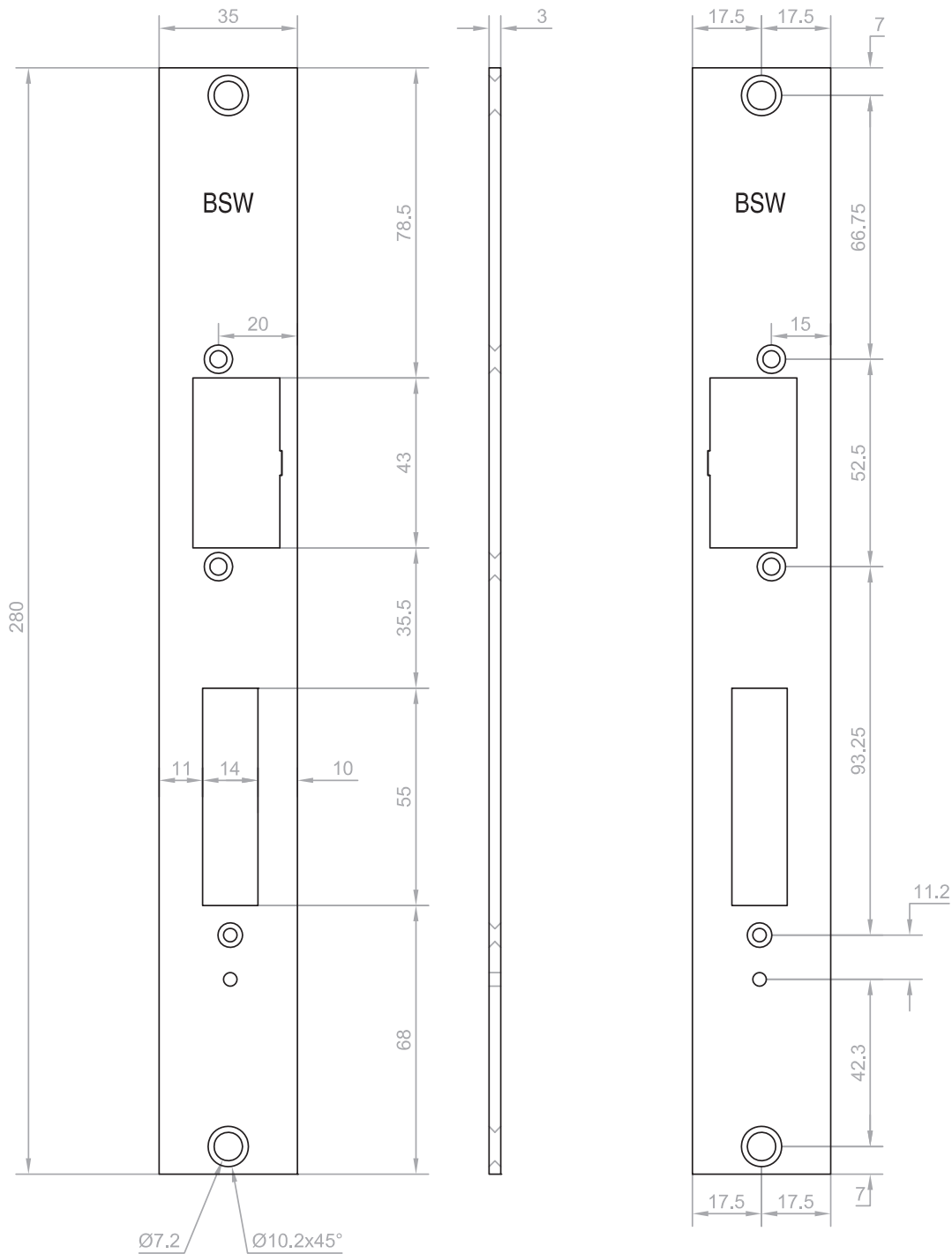


HZF301.712

Flachschliessblech 280x35x3mm eckig, RSK
Gâche plate 280x35x3mm angulaire, contact de pêne

- Für Türöffner mit integrierter Fallenführung
- DIN links/DIN rechts unabhängig
- Material: Edelstahl
- Mit 55mm Riegelausschnitt und zwei Befestigungslöchern
- Vorbereitet für Riegelschaltkontakt

- Pour gâche électrique avec bec de cane intégré
- DIN gauche/DIN droite universel
- Matériau: acier inoxydable
- Avec 55mm découpe pêne et deux trous de fixation
- Prévu pour contact de pêne

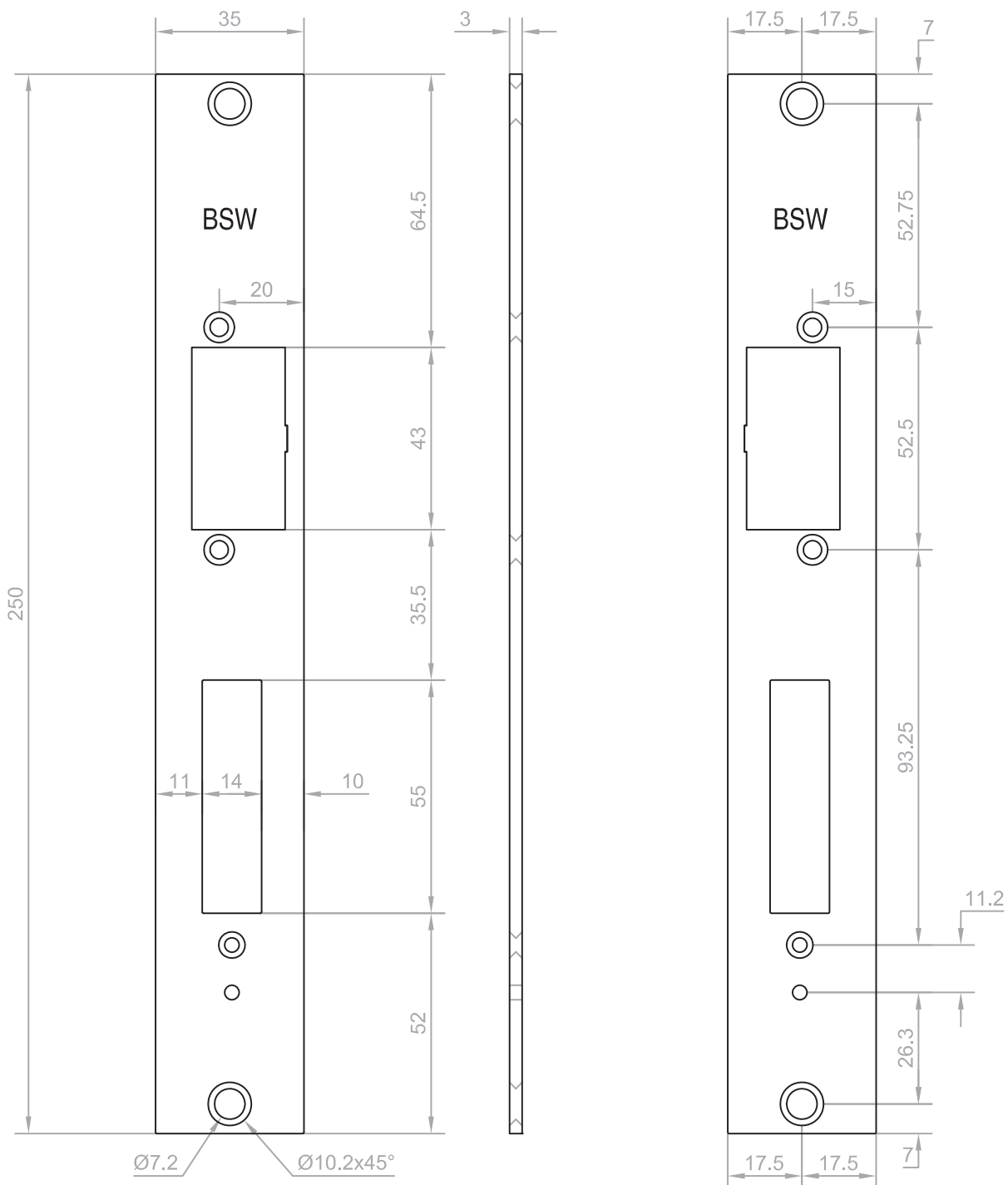


HZF301.718

Flachschliessblech 250x35x3mm eckig, RSK
Gâche plate 250x35x3mm angulaire, contact de pêne

- Für Türöffner mit integrierter Fallenführung
- DIN links/DIN rechts unabhängig
- Material: Edelstahl
- Mit 55mm Riegelausschnitt und zwei Befestigungslöchern
- Vorbereitet für Riegelschaltkontakt

- Pour gâche électrique avec bec de cane intégré
- DIN gauche/DIN droite universel
- Matériau: acier inoxydable
- Avec 55mm découpe pêne et deux trous de fixation
- Prévu pour contact de pêne

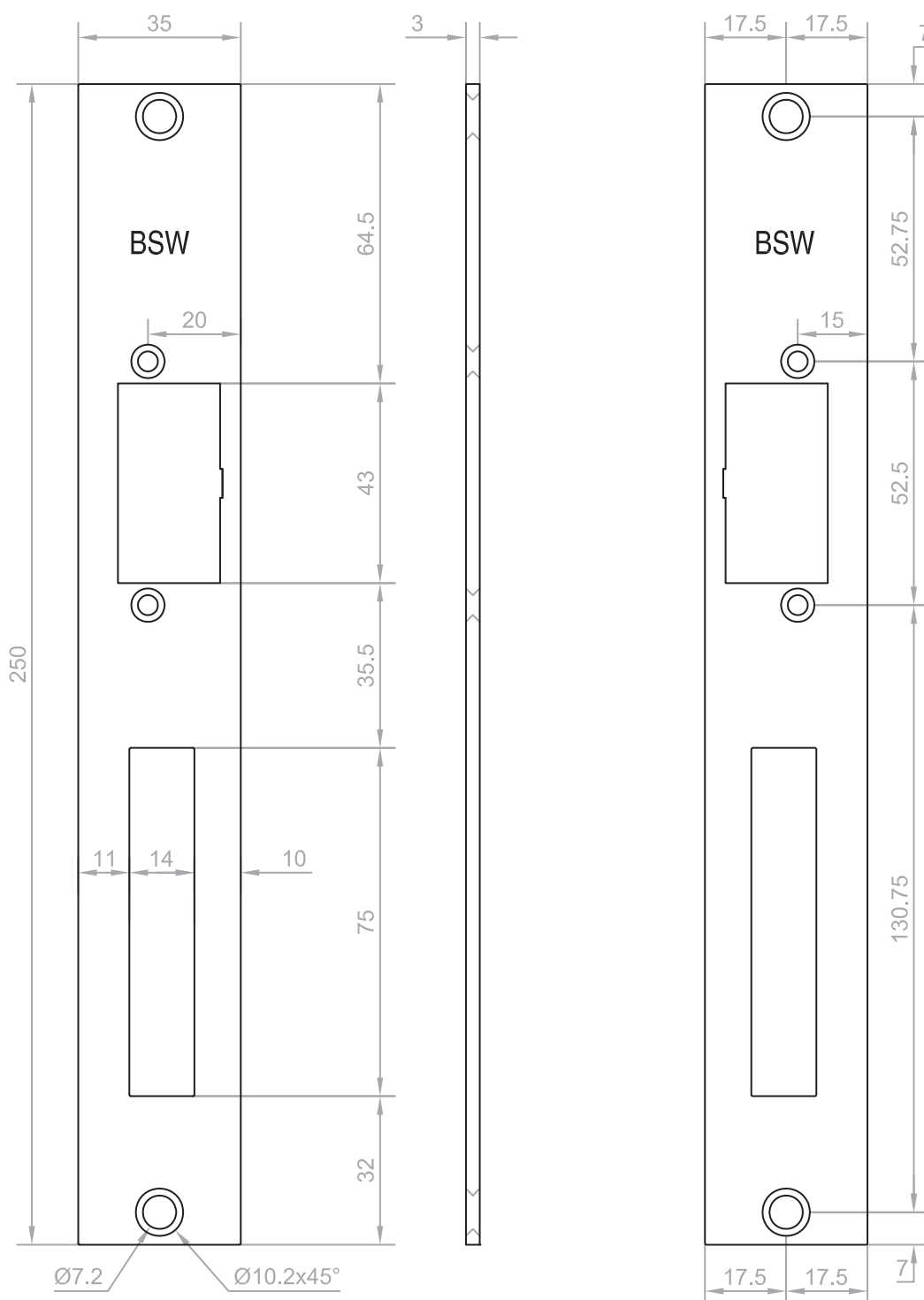


HZF301.719

Flachschliessblech 250x35x3mm eckig
Gâche plate 250x35x3mm angulaire

- Für Türöffner mit integrierter Fallenführung
- DIN links/DIN rechts unabhängig
- Material: Edelstahl
- Mit 75mm Riegelausschnitt und zwei Befestigungslöchern

- Pour gâche électrique avec bec de cane intégré
- DIN gauche/DIN droite universel
- Matériau: acier inoxydable
- Avec 75mm découpe pêne et deux trous de fixation



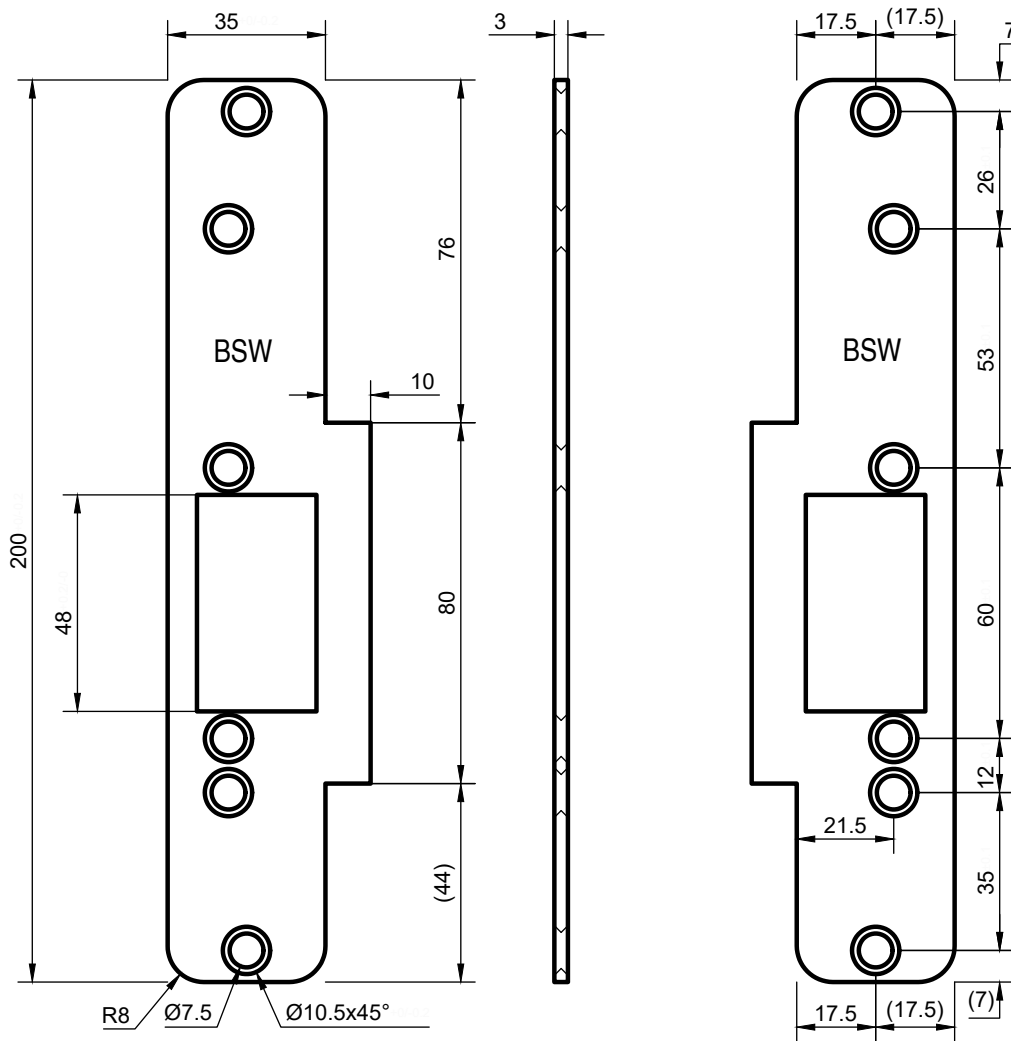
Flachschliessbleche kurz mit Fallenführung und Lappen / *Gâches plate courte avec guide bec de cane et languette (KLLAP)*

KLLAP301.503

Lappenschliessblech kurz 200×35/45×3mm rund
Gâche à languette courte 200×35/45×3mm ronde

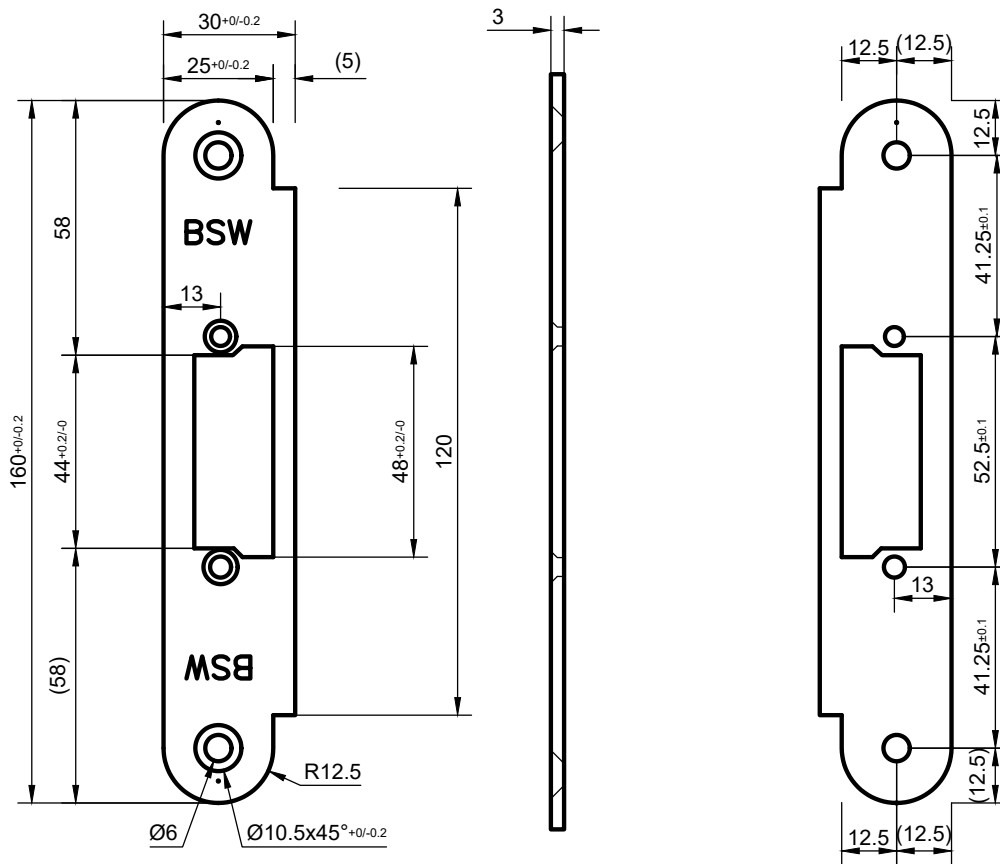
- Für Fluchttüröffner Typ D
- DIN links/DIN rechts unabhängig
- Material: Edelstahl
- Ohne Riegelausschnitt mit vier Befestigungslöchern

- Pour gâche d'issues de secours type D
- DIN gauche/DIN droite universel
- Matériau: acier inoxydable
- Sans découpe pêne et avec quatre trous de fixation



- Für Türöffner Typ B
- DIN links/DIN rechts unabhängig
- Material: Edelstahl
- Ohne Riegelausschnitt mit zwei Befestigungslöchern

- Pour gâche électrique de type B
- DIN gauche/DIN droite universel
- Matériau: acier inoxydable
- Sans découpe pêne et avec deux trous de fixation



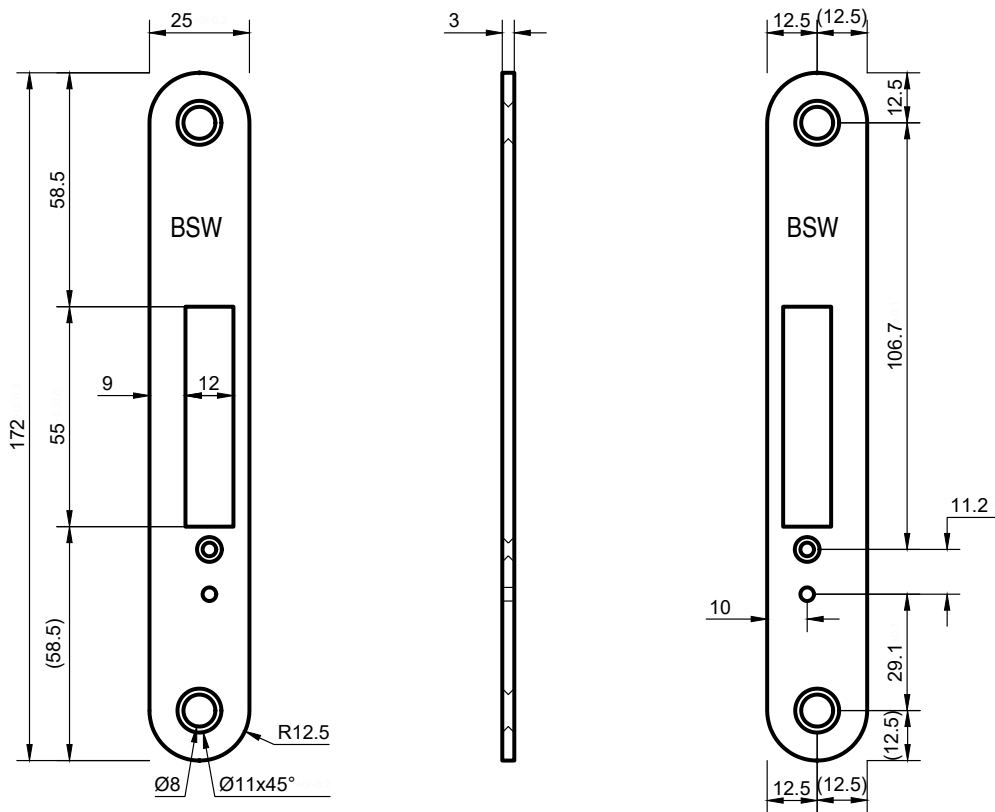
KR301.901

Flachschliessblech kurz 172x25x3mm rund, RSK

Gâche plate courte 172x25x3mm rond, contact de pêne

- DIN links/DIN rechts unabhängig
- Material: Edelstahl
- Vorbereitet für Riegelschaltkontakt
- Riegelausschnitt mit zwei Befestigungslöchern

- DIN gauche/DIN droite universel
- Matériau: acier inoxydable
- Prévu pour contact de pêne
- Sans découpe pêne et avec deux trous de fixation

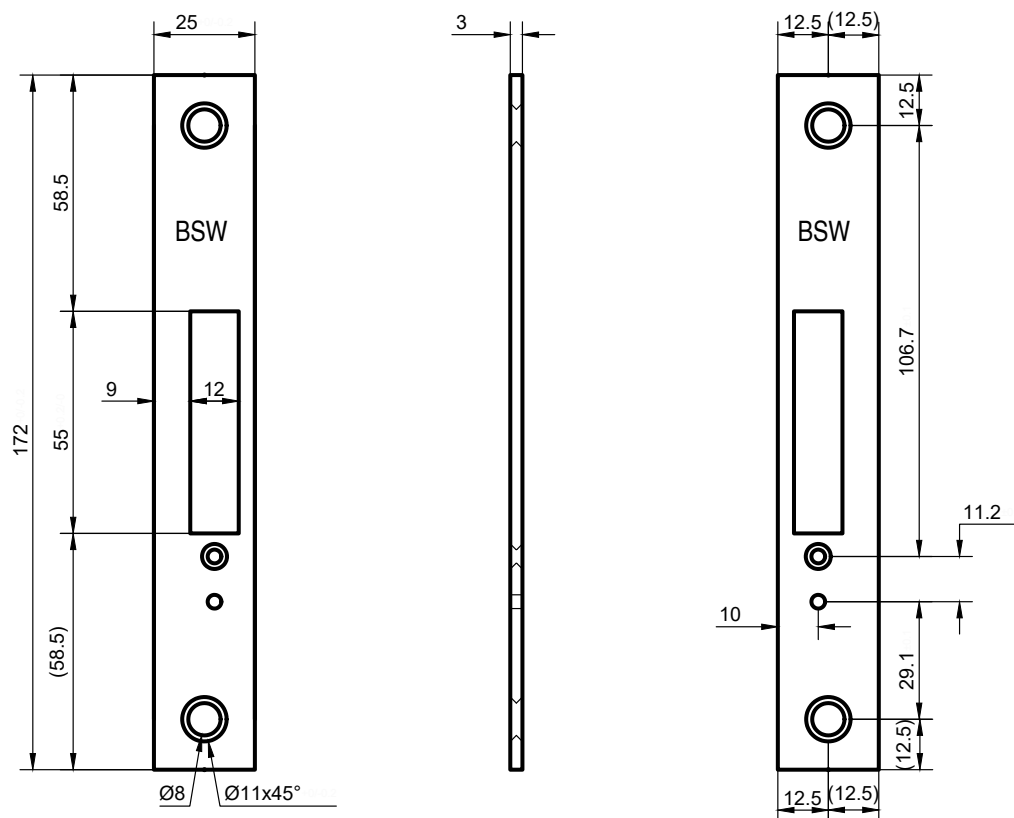


KR301.900

Flachschliessblech kurz 172x25x3mm eckig, RSK
Gâche plate courte 172x25x3mm angulaire, contact de pêne

- DIN links/DIN rechts unabhängig
- Material: Edelstahl
- Vorbereitet für Riegelschaltkontakt
- Riegelausschnitt mit zwei Befestigungslöchern

- DIN gauche/DIN droite universel
- Matériau: acier inoxydable
- Prévu pour contact de pêne
- Sans découpe pêne et avec deux trous de fixation

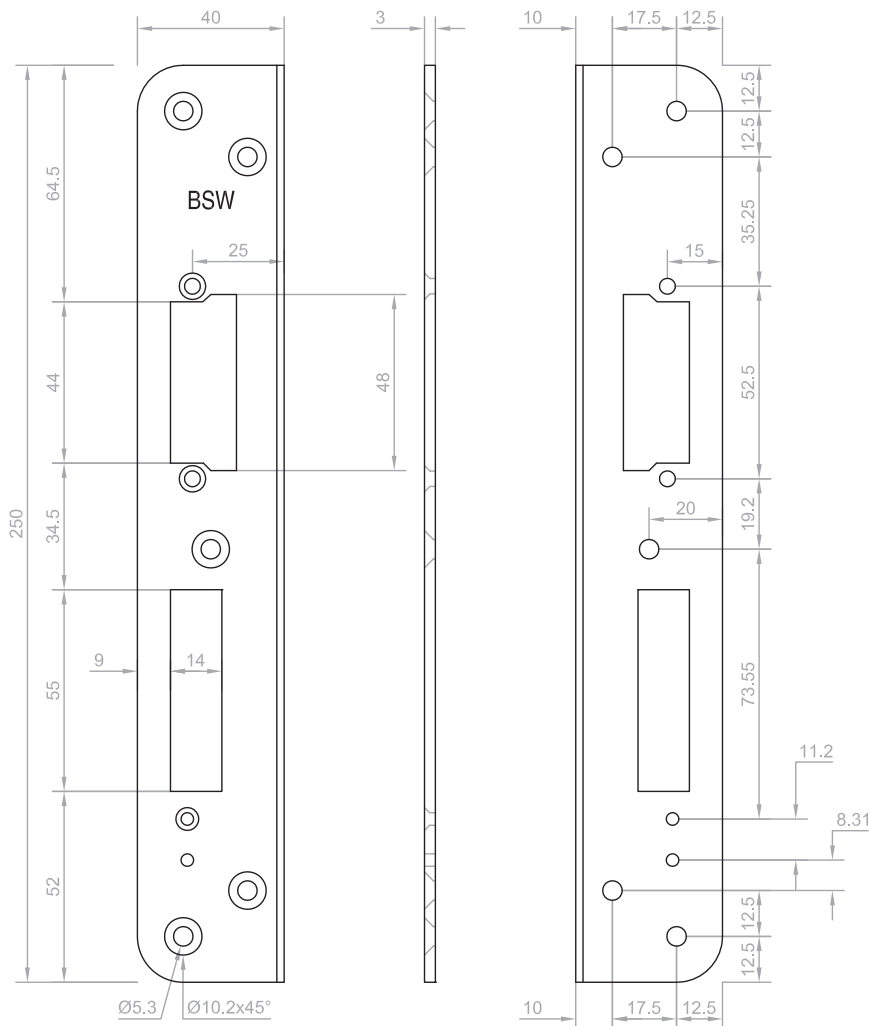


LAP304.725

Lappenschliessblech 250x40x3mm gerundet, DIN L
Gâche à languette 250x40x3mm arrondie, DIN gauche

- Für Türöffner Typ B
- DIN links
- Material: Edelstahl
- Mit Riegelausschnitt und fünf Befestigungslöchern
- Vorbereitet für Riegelschaltkontakt

- Pour gâche électrique type B
- DIN gauche
- Matériau: acier inoxydable
- Avec découpe pêne et cinq trous de fixation
- Prévu pour le contact de pêne

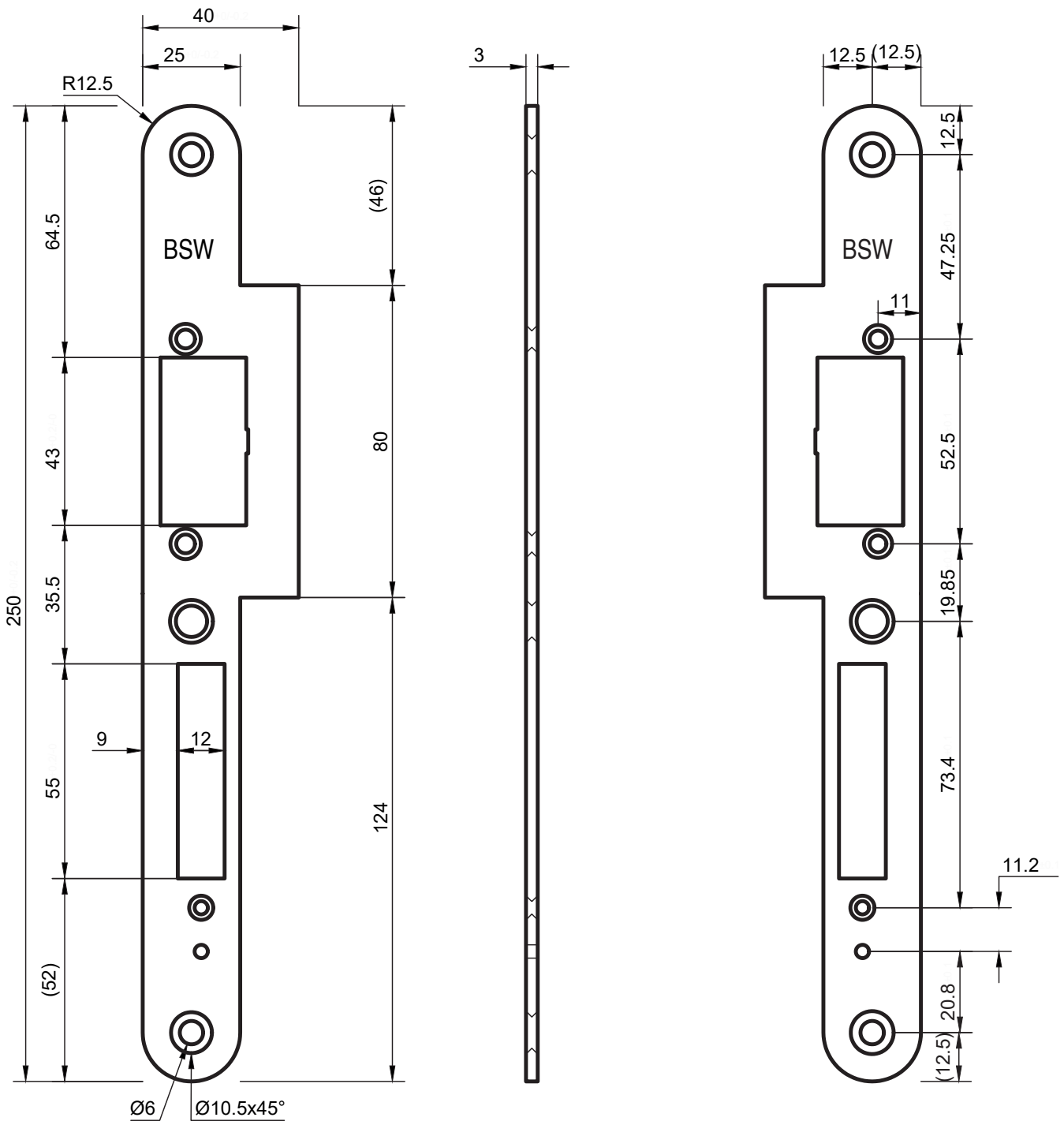


LAP301.722

Lappenschliessblech 250x25/40x3mm gerundet
 Gâche à languette 250x25/40x3mm arrondie

- Für Türöffner mit integrierter Fallenführung
- DIN links/DIN rechts unabhängig
- Material: Edelstahl
- Mit Riegelausschnitt und zwei Befestigungslöchern
- Vorbereitet für Riegelschaltkontakt

- Pour gâche électrique avec bec de cane intégré
- DIN gauche/DIN droite universel
- Matériau: acier inoxydable
- Avec découpe pêne et deux trous de fixation
- Prévu pour contact de pêne

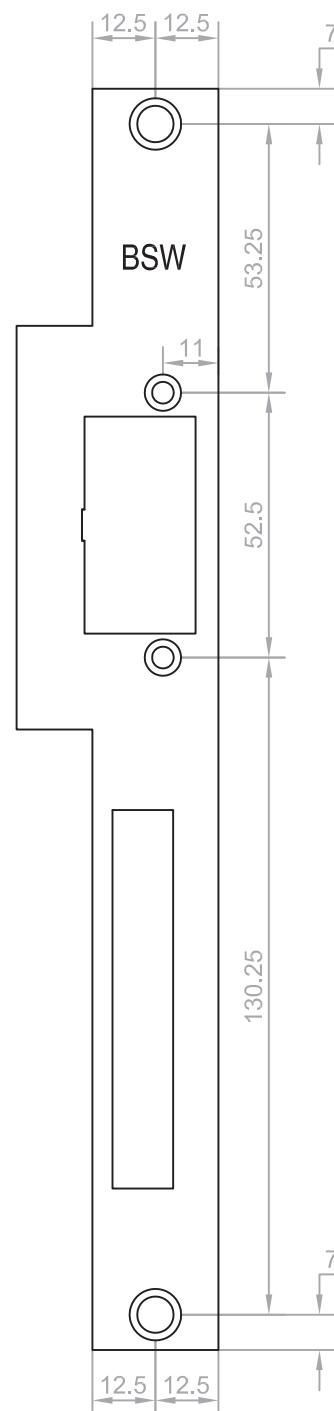
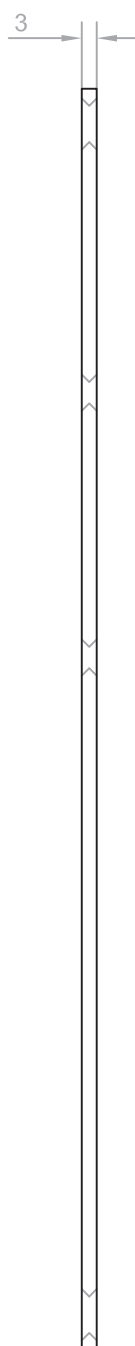
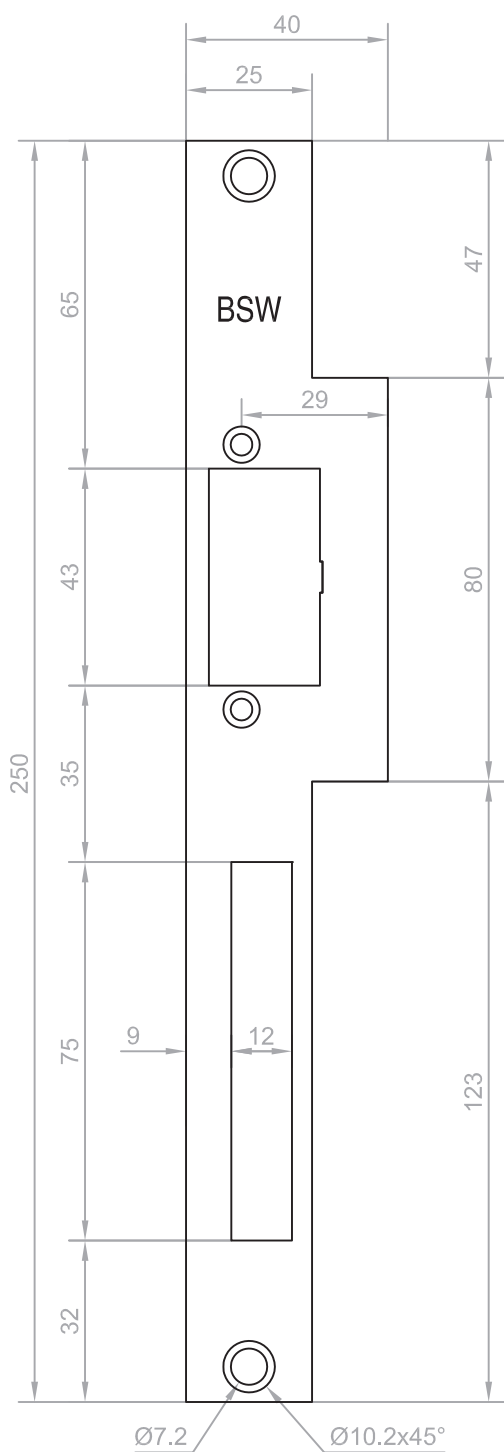


LAP301.755

Lappenschliessblech 250x25/40x3mm eckig
Gâche à languette 250x25/40x3mm angulaire

- Für Türöffner mit integrierter Fallenführung
- DIN links/DIN rechts unabhängig
- Material: Edelstahl
- Mit Riegelausschnitt und zwei Befestigungslöchern

- Pour gâche électrique avec bec de cane intégré
- DIN gauche/DIN droite universel
- Matériau: acier inoxydable
- Avec découpe pêne et deux trous de fixation

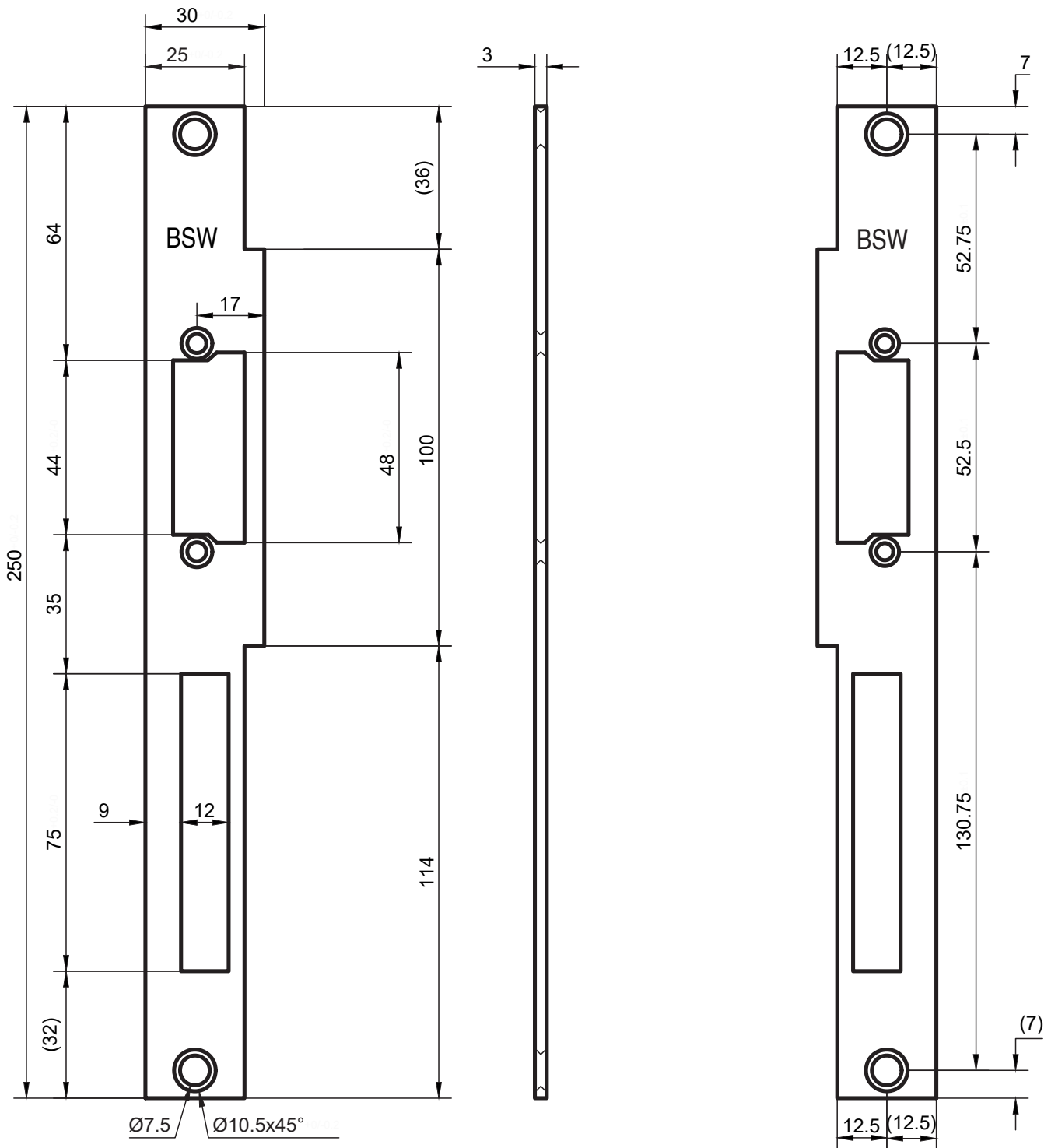


LAP301.727

Lappenschliessblech 250x25/30x3mm eckig, KING
Gâche à languette 250x25/44x3mm angulaire, KING

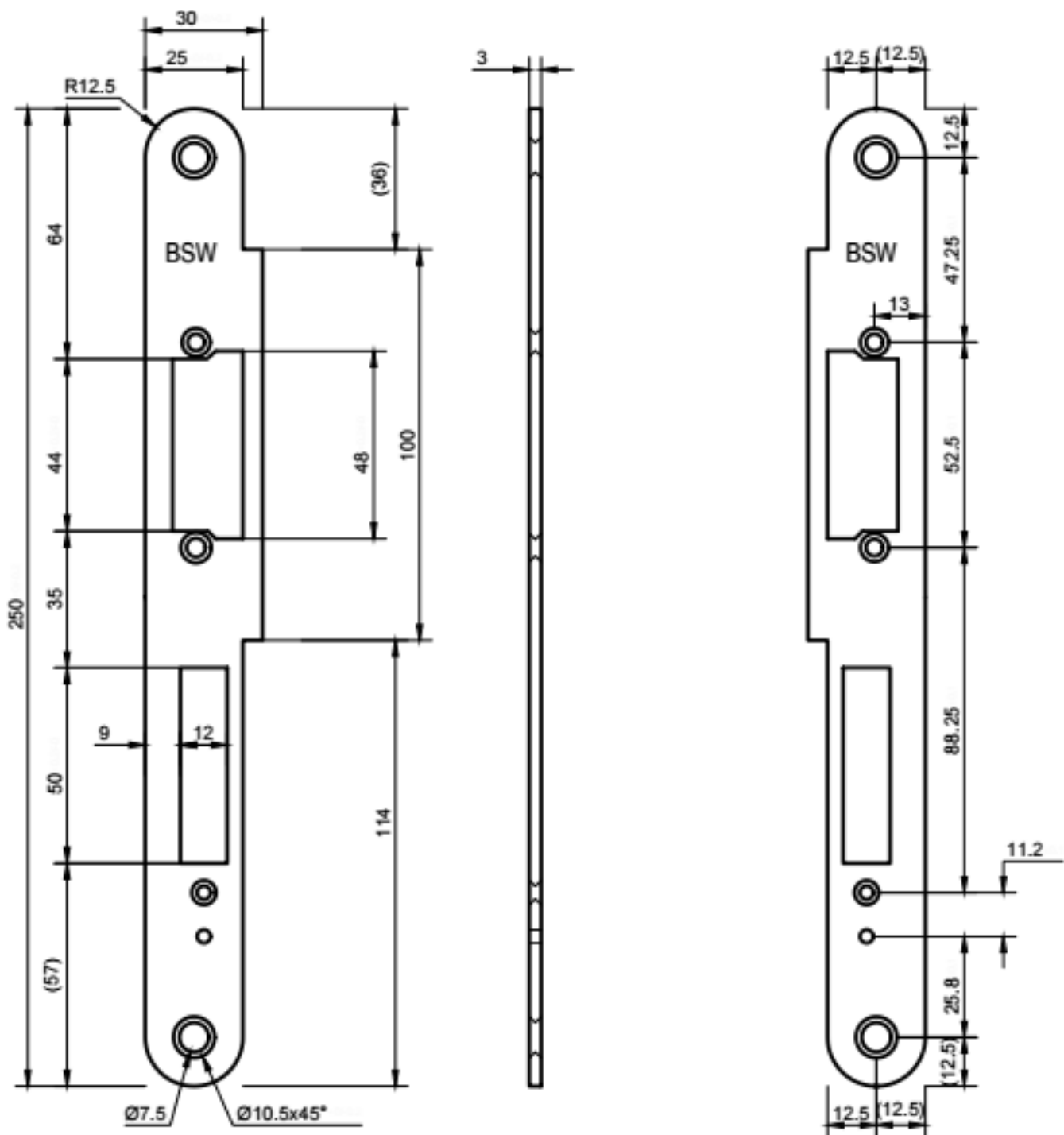
- Für Türöffner Typ B
- DIN links/DIN rechts unabhängig
- Material: Edelstahl
- Mit Riegelausschnitt und zwei Befestigungslöchern

- Pour gâche électrique type B
- DIN gauche/DIN droite universel
- Matériau: acier inoxydable
- Avec découpe pêne et deux trous de fixation



- Für Türöffner Typ B
- DIN links/DIN rechts unabhängig
- Material: Edelstahl
- Mit Riegelausschnitt und zwei Befestigungslöchern
- Vorbereitet für Riegelschaltkontakt

- Pour gâche électrique type B
- DIN gauche/DIN droite universel
- Matériau: acier inoxydable
- Avec découpe pêne et deux trous de fixation
- Prévu pour contact de pêne

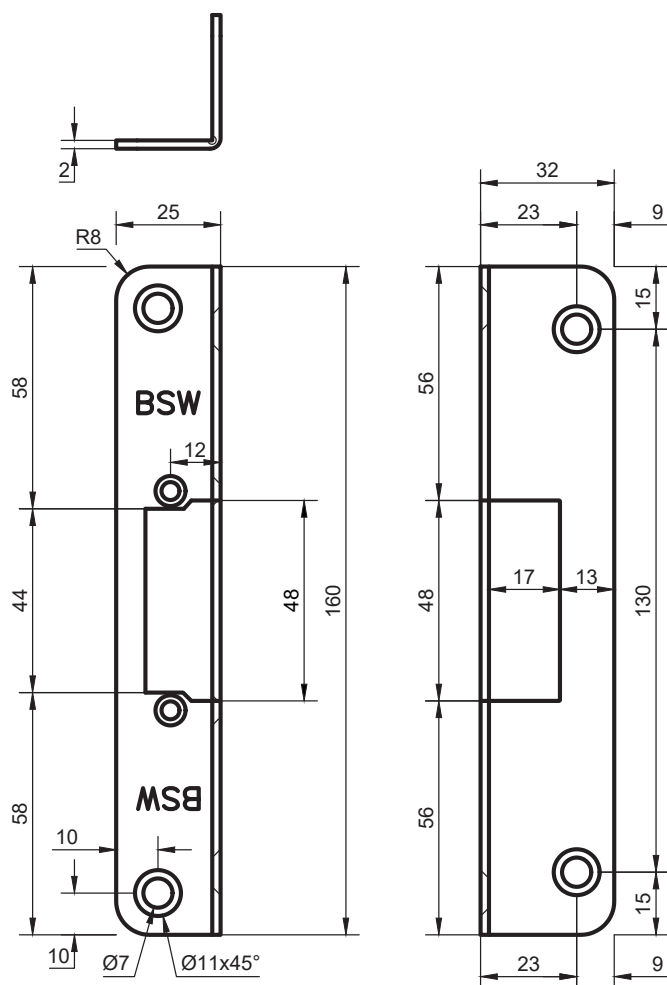


KIW301.613

Winkelschliessblech kurz 160×25/32×2mm gerundet
 Gâche d'angle courte 160×25/32×2mm arrondie

- Für Türöffner Typ A
- DIN links/DIN rechts unabhängig
- Material: Edelstahl
- Ohne Riegelausschnitt und 2/2 Befestigungslöchern

- Pour gâche électrique type B
- DIN gauche/DIN droite universel
- Matériau: acier inoxydable
- Sans découpe pêne et avec 2/2 trous de fixation

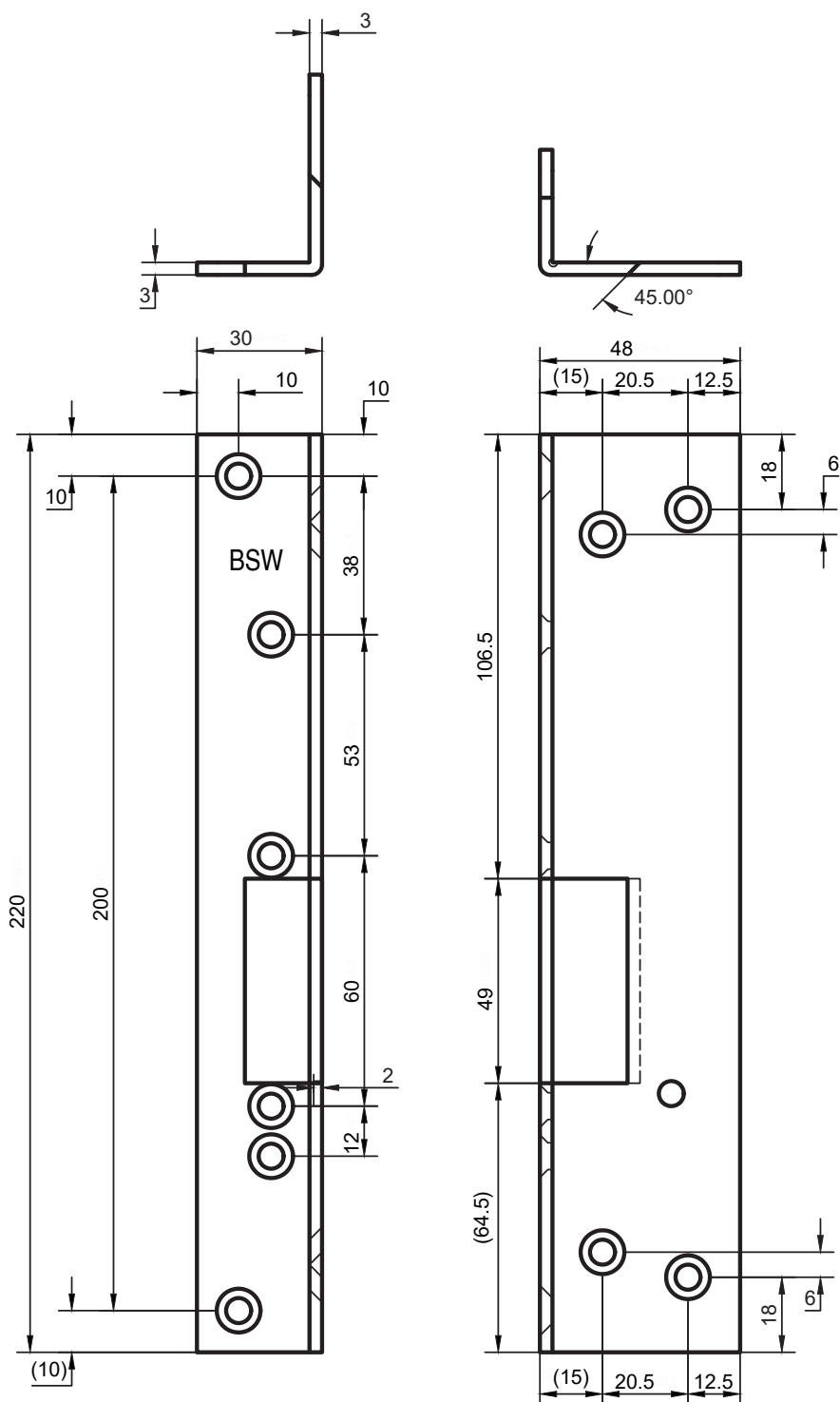


KIW304.501

Winkelschliessblech kurz 220x30/48x3mm eckig, DIN L
Gâche d'angle courte 220x30/48x3mm angulaire gauche

- Für Fluchttüröffner Typ C
- DIN links
- Material: Edelstahl
- Ohne Riegelausschnitt mit 2/4 Befestigungslöchern

- Pour gâche d'issues de secours type C
- DIN gauche
- Matériau: acier inoxydable
- Sans découpe pêne et avec 2/4 trous de fixation



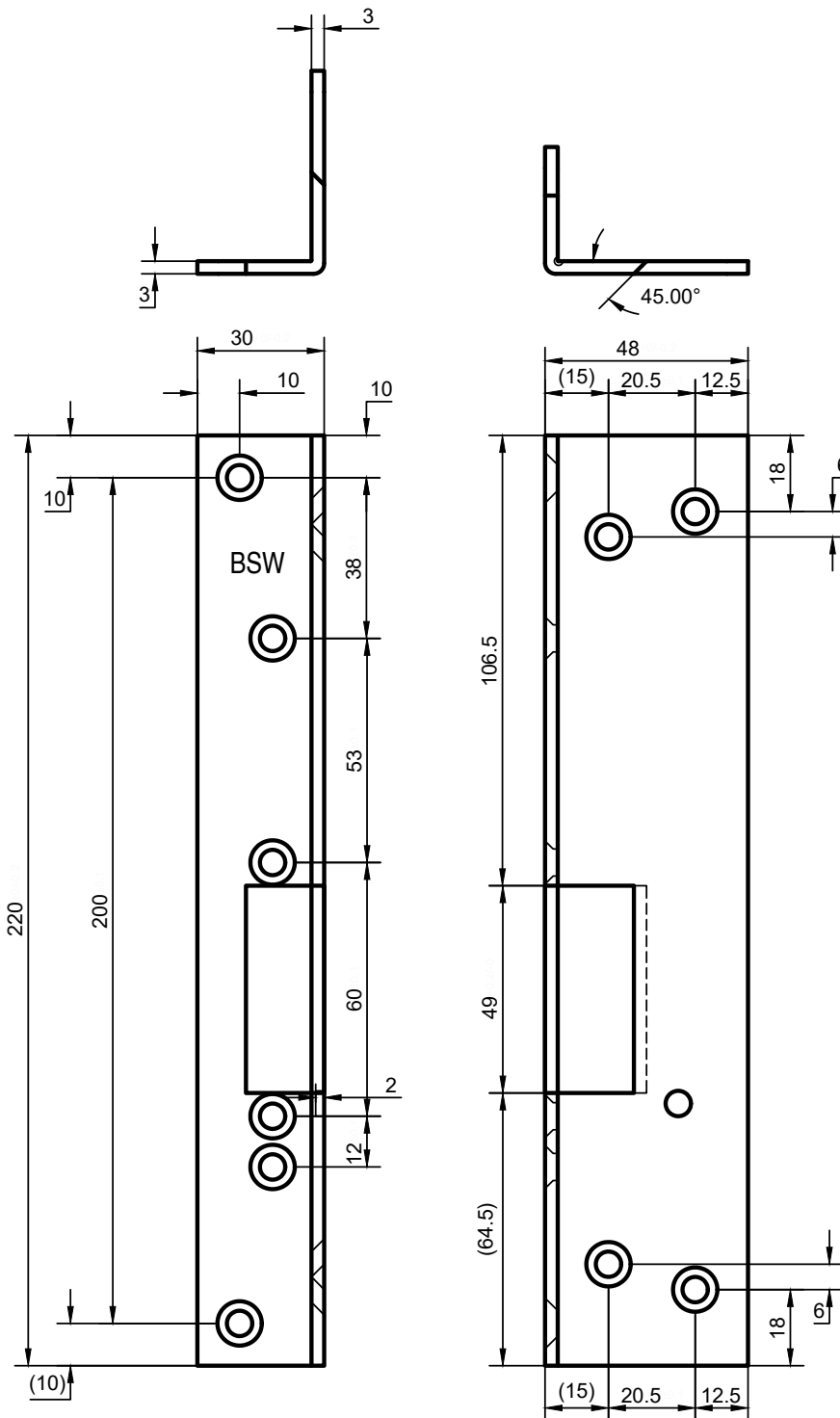
KIW305.502

Winkelschliessblech kurz 220x30/48x3mm eckig, DIN R
Gâche d'angle courte 220x30/48x3mm angulaire droite



- Für Fluchttüröffner Typ C
- DIN rechts
- Material: Edelstahl
- Ohne Riegelausschnitt mit 2/4 Befestigungslöchern

- Pour gâche d'issues de secours type C
- DIN droite
- Matériau: acier inoxydable
- Sans découpe pêne et avec 2/4 trous de fixation

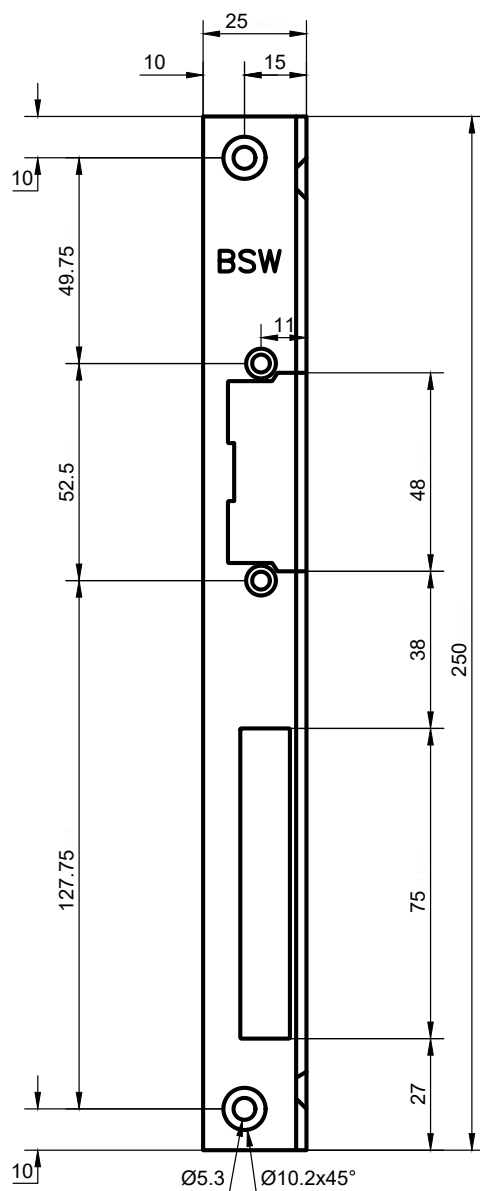
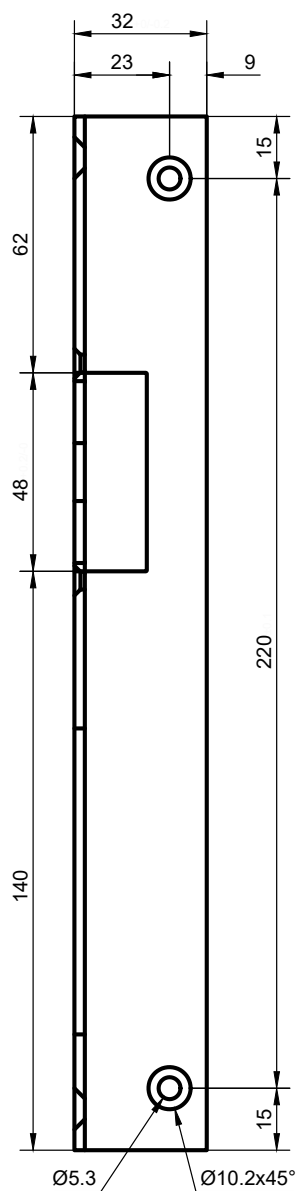
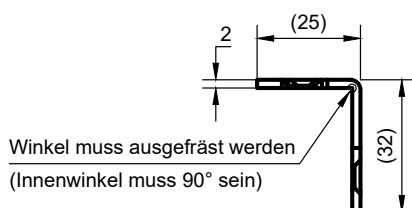


IW304.066

Winkelschliessblech 250x25/32x2mm eckig, DIN L
Gâche d'angle 250x25/32x2mm angulaire, DIN gauche

- DIN links
- Material: Edelstahl
- Mit Riegelausschnitt und 2/2 Befestigungslöchern

- DIN gauche
- Matériau: acier inoxydable
- Avec découpe pêne et avec 2/2 perçages de fixation

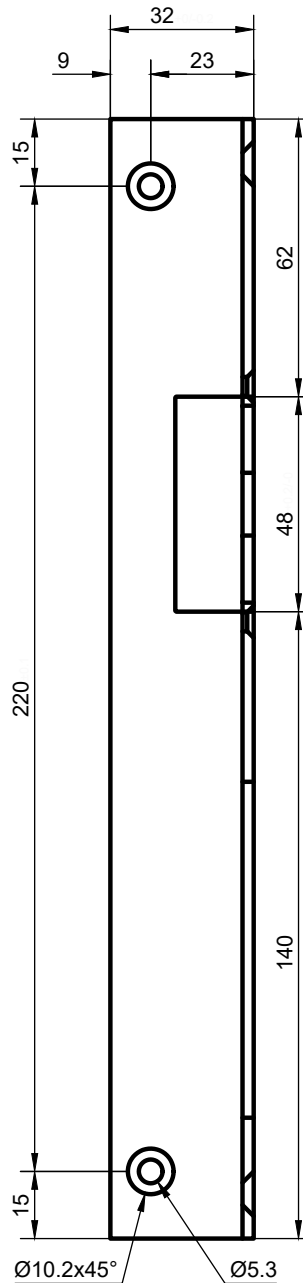
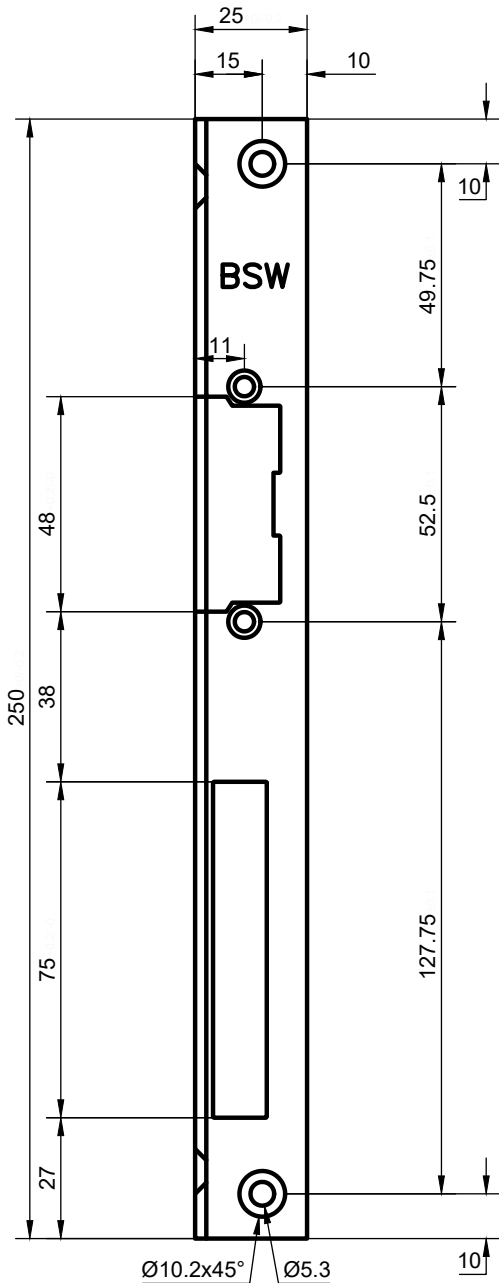
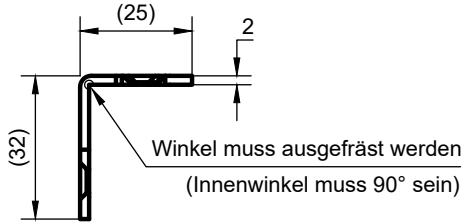


IW305.066

Winkelschliessblech 250x25/32x2mm eckig, DIN R
Gâche d'angle 250x25/32x2mm angulaire, DIN droite

- DIN rechts
- Material: Edelstahl
- Mit Riegelausschnitt und 2/2 Befestigungslöchern

- DIN droite
- Matériau: acier inoxydable
- Avec découpe pêne et 2/2 trous de fixation

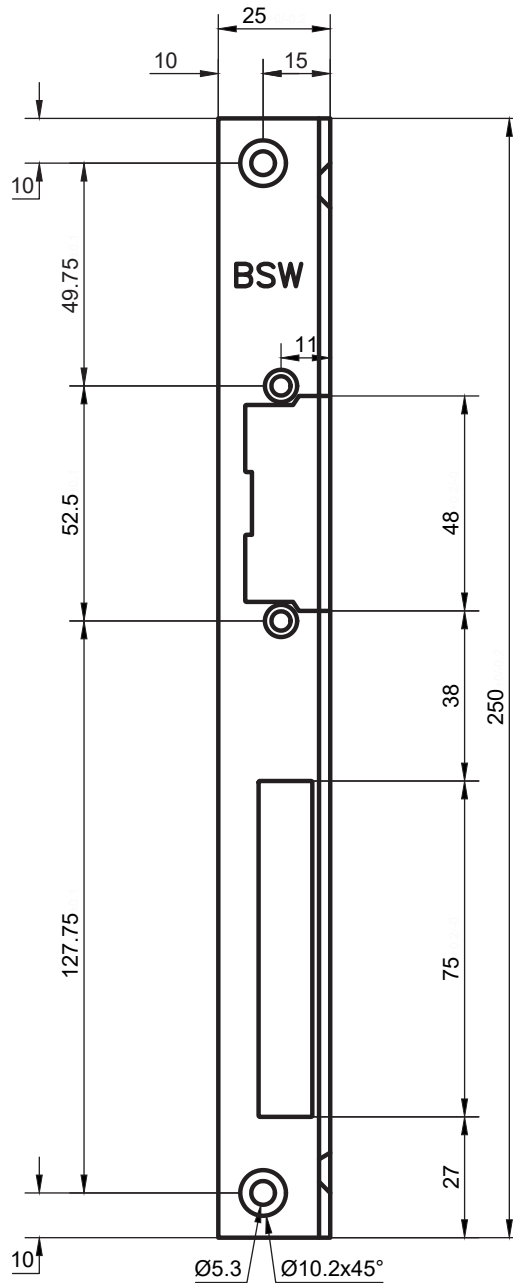
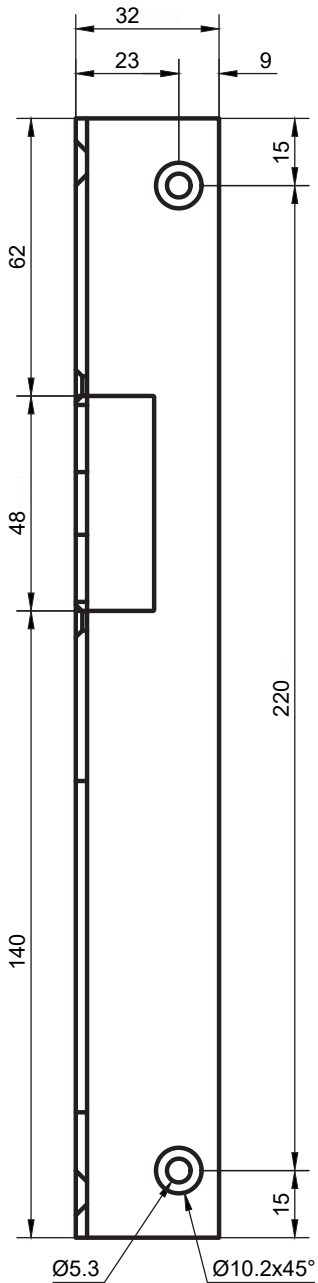
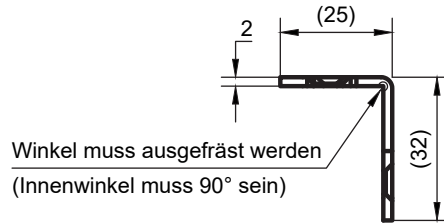


IW104.066

Winkelschliessblech 250x25/32x2mm eckig, DIN L
Gâche d'angle 250x25/32x2mm angulaire, DIN gauche

- DIN links
- Farbe: Goldfarbig
- Mit Riegelausschnitt und 2/2 Befestigungslöchern

- DIN gauche
- Couleur: doré
- Avec découpe pêne et 2/2 trous de fixation

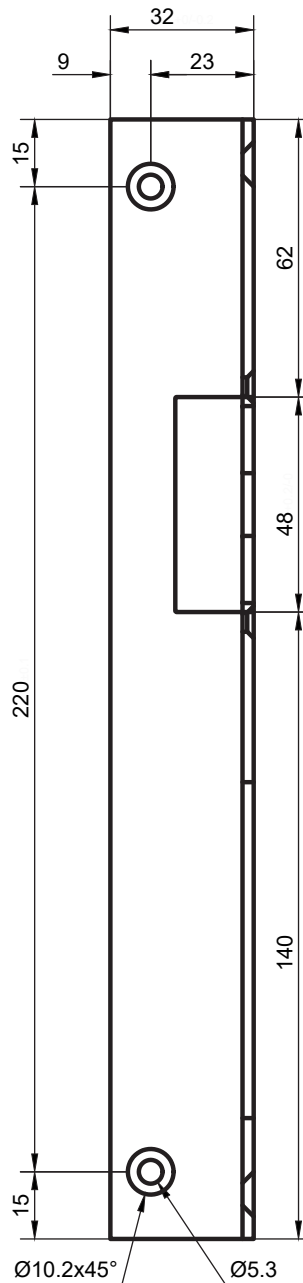
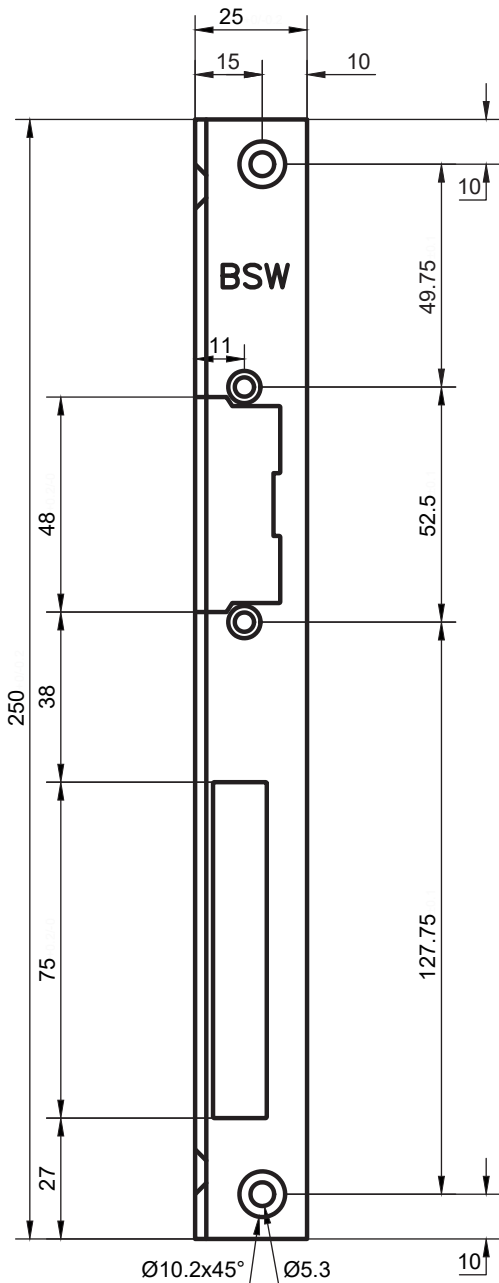
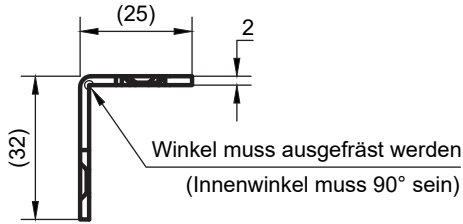


IW105.066

Winkelschliessblech 250x25/32x2mm eckig, DIN R
Gâche d'angle 250x25/32x2mm angulaire, DIN droite

- DIN rechts
- Farbe: Goldfarbig
- Mit Riegelausschnitt und 2/2 Befestigungslöchern

- DIN droite
- Couleur: doré
- Avec découpe pêne et 2/2 trous de fixation

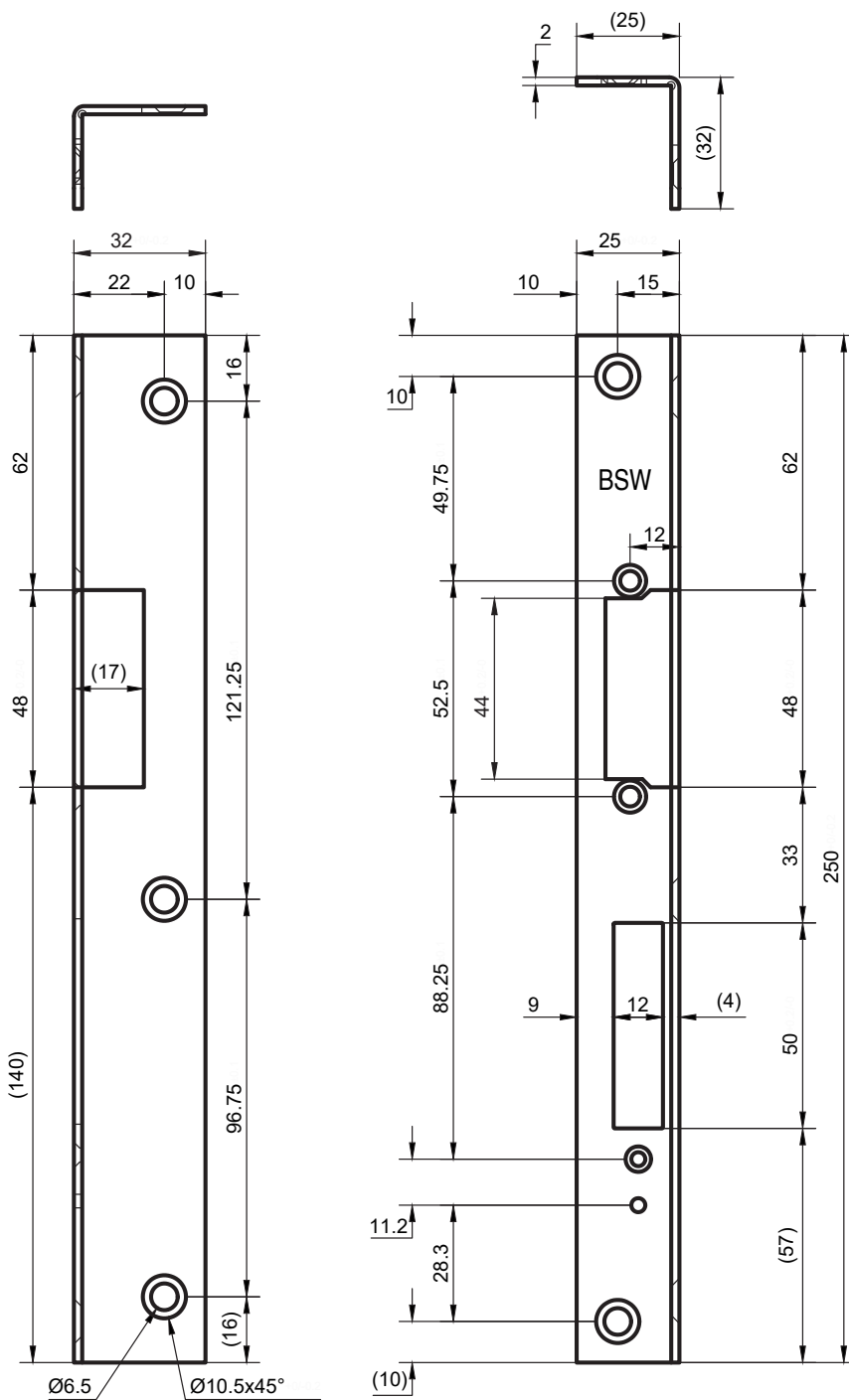


IW304.166.01

Winkelschliessblech 250x25/32x2mm eckig, DIN L
 Gâche d'angle 250x25/32x2mm angulaire, DIN gauche

- Für Türöffner Typ A
- DIN links
- Material: Edelstahl
- Mit Riegelausschnitt und 2/2 Befestigungslöchern
- Vorbereitet für Riegelschaltkontakt

- Pour gâche électrique type A
- DIN gauche
- Matériau: acier inoxydable
- Avec découpe pêne et 2/2 trous de fixation
- Prévu pour contact de pêne

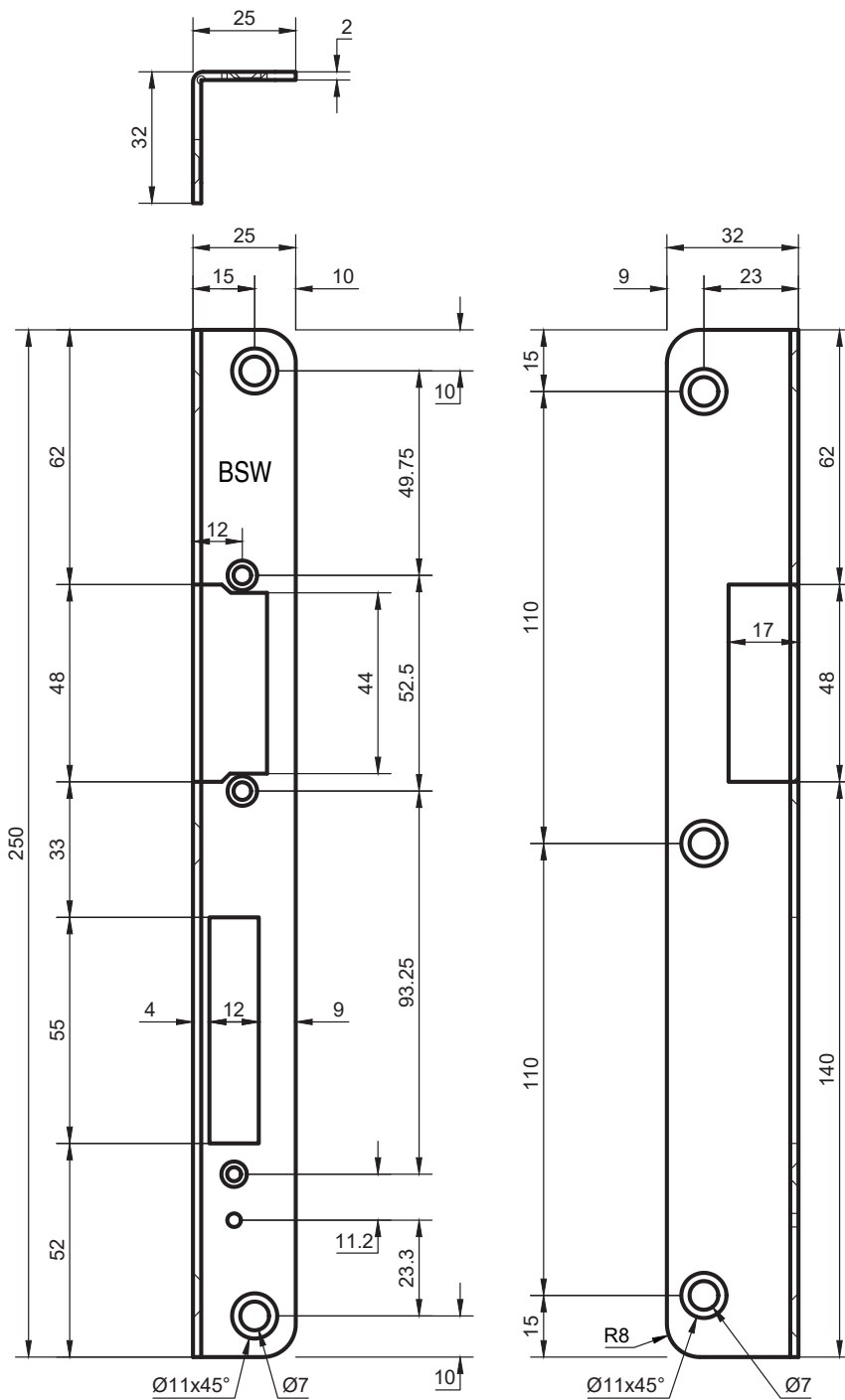


IW305.169

Winkelschliessblech 250x25/32x2mm gerundet, DIN R
Gâche d'angle 250x25/32x2mm arrondie, DIN droite

- Für Türöffner Typ A
- DIN rechts
- Material: Edelstahl
- Mit Riegelausschnitt und 4/3 Befestigungslöchern
- Vorbereitet für Riegelschaltkontakt

- Pour gâche électrique type A
- DIN droite
- Matériau: acier inoxydable
- Avec découpe pêne et 4/3 trous de fixation
- Prévu pour contact de pêne

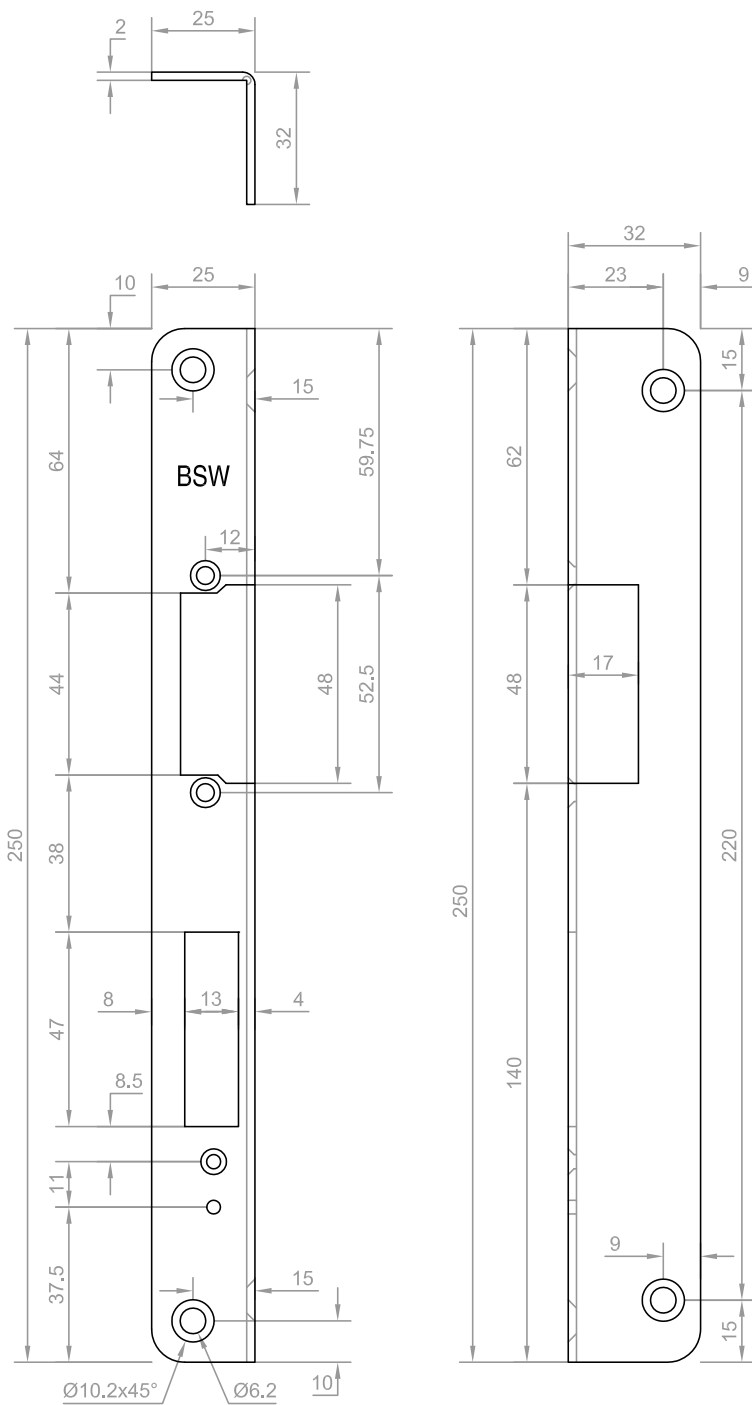


IW304.488

Winkelschliessblech 250x24/40x2mm gerundet, DIN L
Gâche d'angle 250x24/40x2mm arrondie, DIN gauche

- Für Türöffner Typ A
- DIN links
- Material: Edelstahl
- Mit Riegelausschnitt und 2/2 Befestigungslöchern
- Vorbereitet für Riegelschaltkontakt

- Pour gâche électrique type A
- DIN gauche
- Matériau: acier inoxydable
- Avec découpe pêne et 2/2 trous de fixation
- Prévu pour contact de pêne

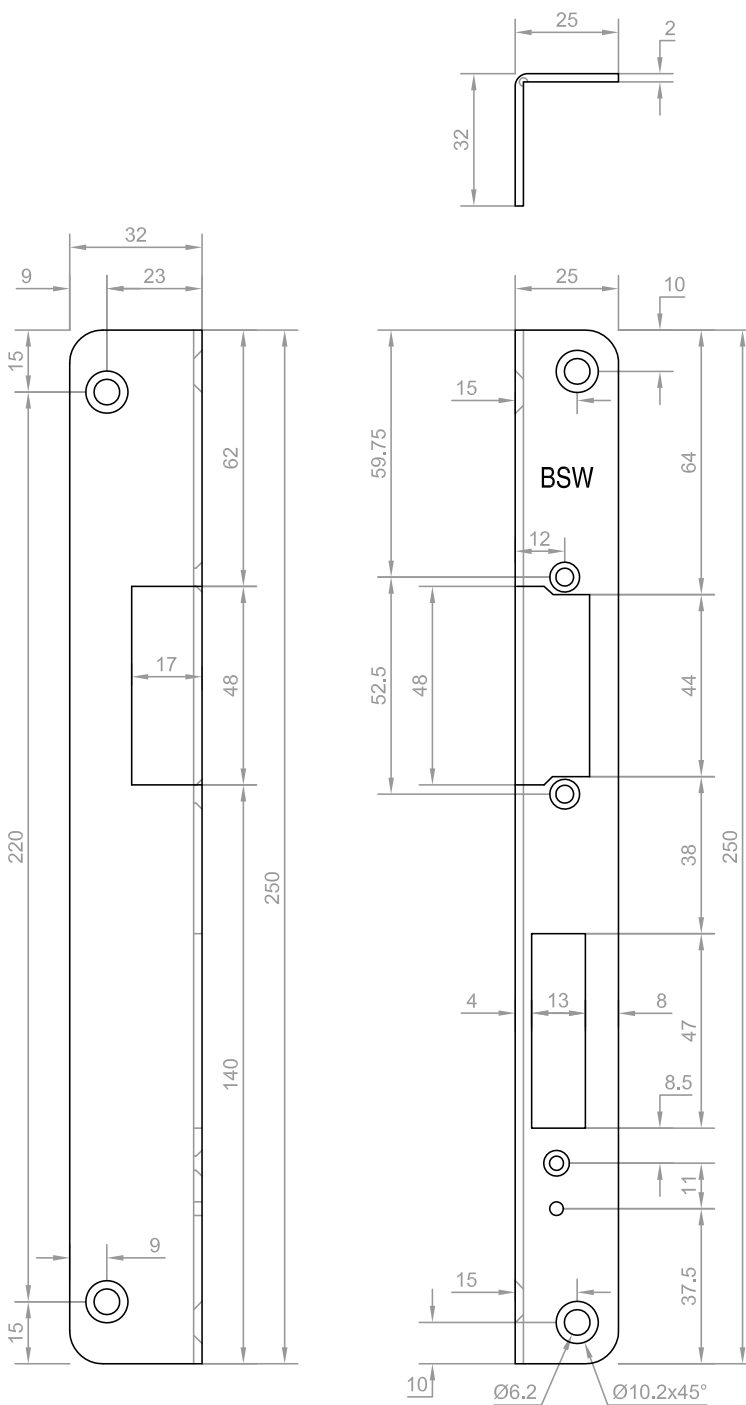


IW305.488

Winkelschliessblech 250x24/40x2mm gerundet, DIN R
Gâche d'angle 250x24/40x2mm arrondie, DIN droite

- Für Türöffner Typ A
- DIN rechts
- Material: Edelstahl
- Mit Riegelausschnitt und 2/2 Befestigungslöchern
- Vorbereitet für Riegelschaltkontakt

- Pour gâche électrique type A
- DIN droite
- Matériau: acier inoxydable
- Avec découpe pêne et 2/2 trous de fixation
- Prévu pour contact de pêne



Artikelnummernverzeichnis / *Liste des références pièces et accessoires*

Artikelnummer / Numéros d'articles	Seite / Page
HZ301.010.....	14
HZ301.021.....	17
HZ301.038.01.....	18
HZ301.102.02.....	19
HZ301.103.01.....	20
HZ301.128.....	15
HZ301.129.....	16
HZF301.712.....	23
HZF301.713.....	24
HZF301.718.....	25
HZF301.719.....	26
HZF301.720.01.....	21
HZF301.721.01.....	22
IW104.066.....	42
IW105.066.....	43
IW304.066.....	40
IW304.166.01.....	44
IW304.169.....	46
IW304.488.....	48
IW305.066.....	41
IW305.166.01.....	45
IW305.169.....	47
IW305.488.....	49
KF301.022.....	9
KF301.540.01.....	12
KF301.708.01.....	13
KF304.507-EA.....	10
KF305.508-EA.....	11
KIW301.613.....	37
KIW304.501.....	38
KIW305.502.....	39
KL301.120.....	6
KL301.121.01.....	7
KL301.515.01.....	8
KLLAP301.002.03.....	28
KLLAP301.503.....	27
KR301.900.....	30
KR301.901.....	29
LAP301.722.....	33
LAP301.727.....	35
LAP301.728.01.....	36
LAP301.755.....	34
LAP304.725.....	31
LAP305.725.....	32



Türsysteme
Systèmes de porte



Zutrittskontrolle
Contrôle d'accès



Zeiterfassung
Saisie du temps



Videoüberwachung
Vidéosurveillance



Einbruchmeldung
Détection d'intrusion



Brandmeldung
Détection d'incendie



Notausgänge
Issues de secours

Switzerland

BSW SECURITY AG
T 0840 279 279 · F 0840 279 329
info@bsw.swiss

Austria

BSW SECURITY GmbH
T 0043 4282 20280 · F 0043 4282 20280 44
info@bsw.at

