

FACTSHEET



Sentinel: Das All-in-one Fluchttürsteuerterminal

Fluchttürsteuerterminal nahtlos integriert in die beliebtesten Schalterprogramme.
Direkt kompatibel mit diversen Vierregelungselementen.



Das Sentinel Fluchttürüberwachungssystem ermöglicht eine effiziente Überwachung der Fluchttüren mithilfe modernster Technologie und innovativem Design.

Das Steuerterminal ist kompatibel mit EDIZIO.liv, EDIZIOdue und STANDARDdue und überzeugt mit seinem schlichten Design sowie mit einer eindeutigen Zustandsanzeige. Das System, geprüft nach der Norm EN 13637, erfüllt die höchsten Sicherheitsstandards und ist in ein robustes Elektronikgehäuse eingebettet. Die Modularität des Systems gestattet die Anpassung durch Hinzufügen oder Entfernen einzelner Komponenten. Zum Beispiel kann man den Schlüsselschalter oder das Piktogramm weglassen oder hinzufügen.

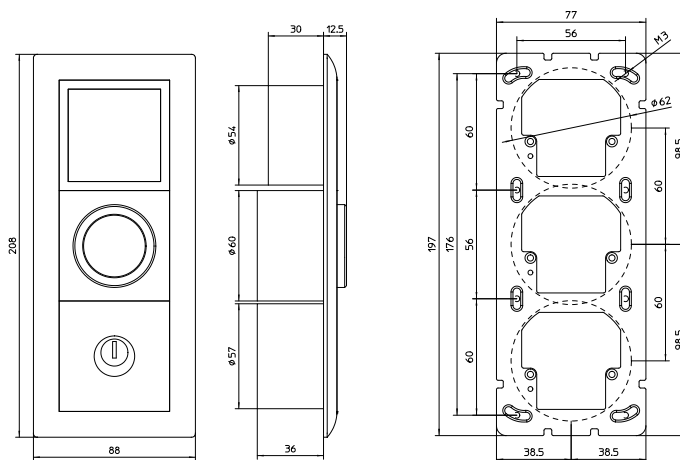
Zusätzlich bietet Sentinel zwei Zylinder-Optionen an: RZ und PZ. Die berechtigte Öffnung, sowie die Rückstellung von Alarmen kann auch mittels Zutrittssystemen erfolgen.

Das Design von Sentinel ist schlanker als das unserer Vorgänger-Fluchtsteuerterminals, wie z.B. des FT32. Dadurch wirkt es unauffällig elegant.

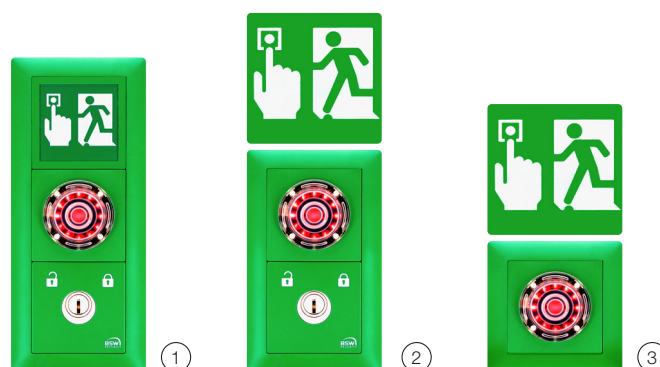
Swiss made 

ARTIKEL

- SFT01-RZ-01: Sentinel FT mit Rundzylinder weiss, EDIZIOdue
- SFT01-PZ-01: Sentinel FT mit Profilzylinder weiss, EDIZIOdue
- SFT01-RZ-02: Sentinel FT mit Rundzylinder grün, EDIZIOdue
- SFT01-PZ-02: Sentinel FT mit Profilzylinder grün, EDIZIOdue



EDIZIOdue Design



- 1 Standard Anwendung, maximale Funktionalität
- 2 Beleuchtetes Piktogramm wird hier durch Piktogramm-Kleber ersetzt
- 3 Beleuchtetes Piktogramm wird hier durch Piktogramm-Kleber ersetzt, Bedienung erfolgt via ZUKO-Leser

EIGENSCHAFTEN

- Steuerung und Überwachung von Fluchttüren, Türfreigabe über Nottaster
- Integrierte optische/akustische Anzeigen, sowie ein hinterleuchtetes Piktogramm
- Bedienung, Rückstellung und Programmierung direkt am Terminal
- Externe Türfreigabe über Schlüsselschalter, Schaltuhr, Taster, Zutrittskontrolle oder Brandmeldeanlage
- Sabotageüberwachung erweiterbar auf externe Bedienelemente
- Keine zusätzlichen Steuerungen, Module und Lizenzen nötig
- Montage aufputz oder unterputz, passend in Schweizer- und EU-Unterputzdosen
- Geprüft nach EN13637 und EitVTR
- Betrieb mit 24 oder 12 Volt Gleichspannung
- Drei Relais-Ausgänge, z.B. für die Anbindung an Zutrittskontrolle oder Einbruchmeldeanlagen
- Dimmbare Beleuchtung
- Authentifizierung mittels Schlüssel
- Kompatible Zylinder; z.B. Rundzylinder Typ 1514, Profilzylinder Typ Wilka 1410