

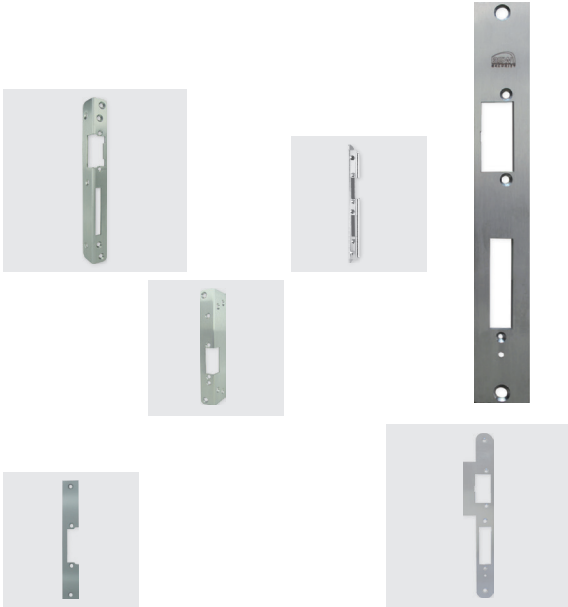
Gâches électriques – B3, B5 et B7



2016/02



Schliessebleche für Elektro-Türöffner Gâches pour ouvre-portes électriques



2021/05



Systèmes d'issues de secours & d'alarme de jour BSW



2020/10



Accessoires I



- Contacts magnétiques, de portes roulantes, de commande de verrou et à bille
- Eléments de blocage
- Passages de câbles
- Verrous compacts
- Fermeture à enclenchement automatique



2021/05



Accessoires II



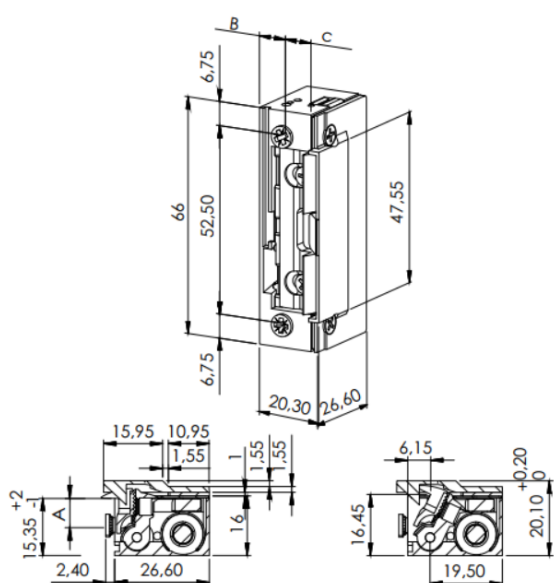
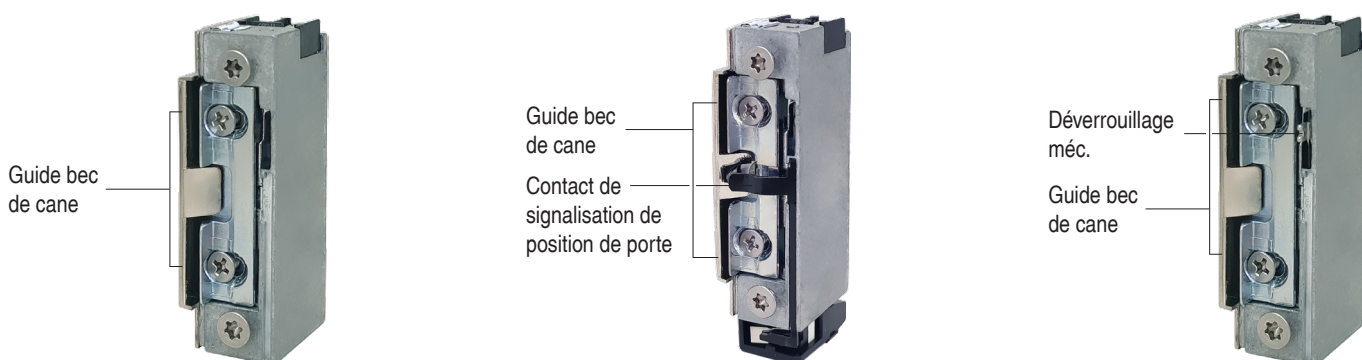
Sommaire

B3000 – Gâches électriques standard avec demi-tour radial-----	4
B3300 – Gâches électriques à rupture de courant avec demi-tour radial -----	5
B5000 – Gâches électriques précontrainte avec demi-tour radial-----	7
B7000 – Gâches électriques standard avec demi-tour standard -----	9
B7200 – Gâches électriques standard avec demi-tour standard et fonction blocage -----	10
B7300 – Gâches électriques à rupture de courant avec demi-tour standard-----	11

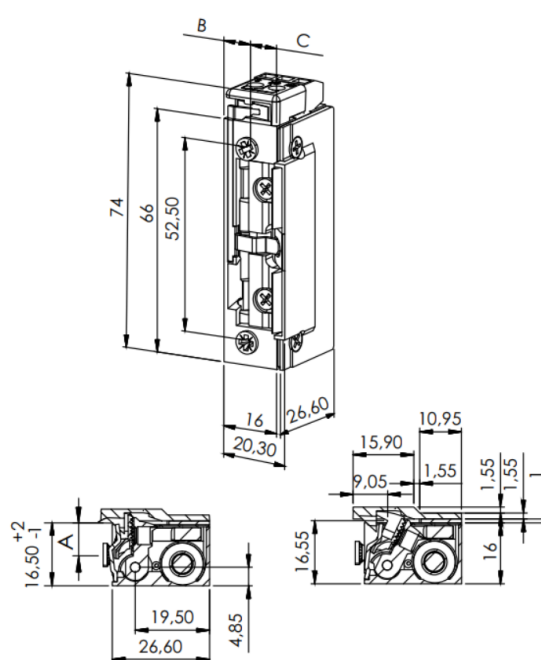
B3000 – Gâches électriques standard avec demi-tour radial

- À émission de courant (fermeture sans courant)
- DIN gauche/DIN droite universel
- Demi-tour radial
- Guide bec de cane
- Réglage du demi-tour: 3mm
- Profondeur d'insertion du pêne: 5.1mm
- Force de maintien: 3'230N
- Diode de protection bipolaire CEM inclus

N° d'article	Contact à rupture instantanée V AC/DC		Fonctionnement permanent VDC		Précontrainte demi-tour max.		Contact de signalisation de position de porte	Déverrouillage mécanique	Dimensions (LxIxp)
	10-24	22-48	12 (11.5-13)	24 (22-26)	12VAC / 12VDC (stabilisée)	24VAC / 24VDC (stabilisée)			
B3000-TK	√		√		250N / 50N				66x20.1x26.6mm
B3000-TL		√		√		360N / 220N			66x20.1x26.6mm
B3001-TK	√		√		250N / 50N		√		74x20.1x26.6mm
B3001-TL		√		√		360N / 220N	√		74x20.1x26.6mm
B3010-TK	√		√		250N / 50N			√	66x20.1x26.6mm
B3010-TL		√		√		360N / 220N		√	66x20.1x26.6mm



B3000-TK, B3010-TK
B3000-TL, B3010-TL

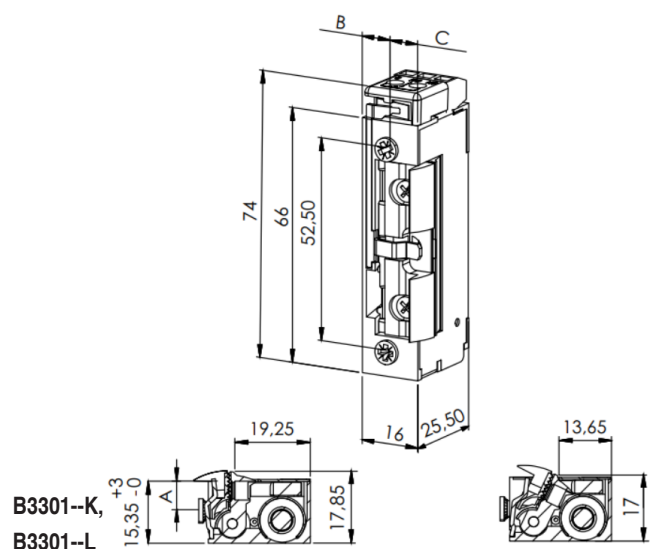
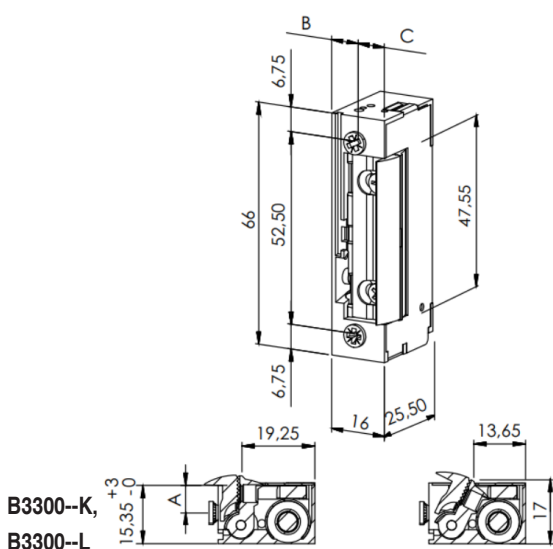
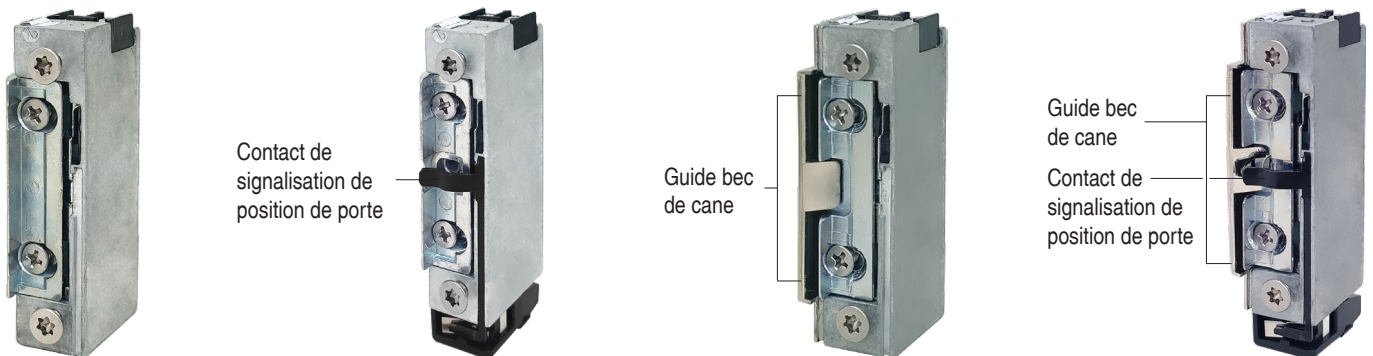


B3001-TK,
B3001-TL

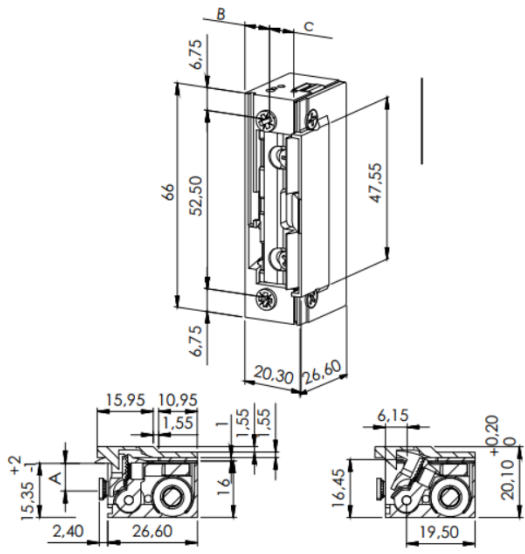
B3300 – Gâches électriques à rupture de courant avec demi-tour radial

- Montage interdit pour les issues de secours
- À rupture de courant (ouverte hors tension)
- DIN gauche/DIN droite universel
- Demi-tour radial
- Réglage du demi-tour: 3mm
- Profondeur d'insertion du pêne: 5.1mm
- Force de maintien: 3'230N
- Diode de protection bipolaire CEM inclus

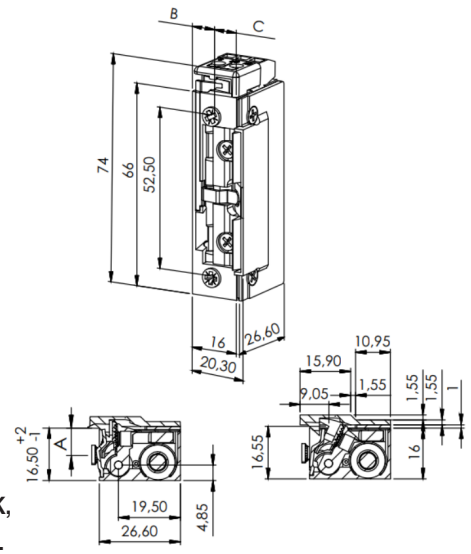
N° d'article	Fonctionnement permanent VDC		Contact de signalisation de position de porte	Guide bec de cane	Dimensions (LxIxp)
	12 (11-13)	24 (22-26)			
B3300--K	√				66x16x25.5mm
B3300--L		√			66x16x25.5mm
B3301--K	√		√		74x16x25.5mm
B3301--L		√	√		74x16x25.5mm
B3300-TK	√			√	66x20.1x25.5mm
B3300-TL		√		√	66x20.1x25.5mm
B3301-TK	√		√	√	74x20.1x25.5mm
B3301-TL		√	√	√	74x20.1x25.5mm



B3300-TK,
B3300-TL



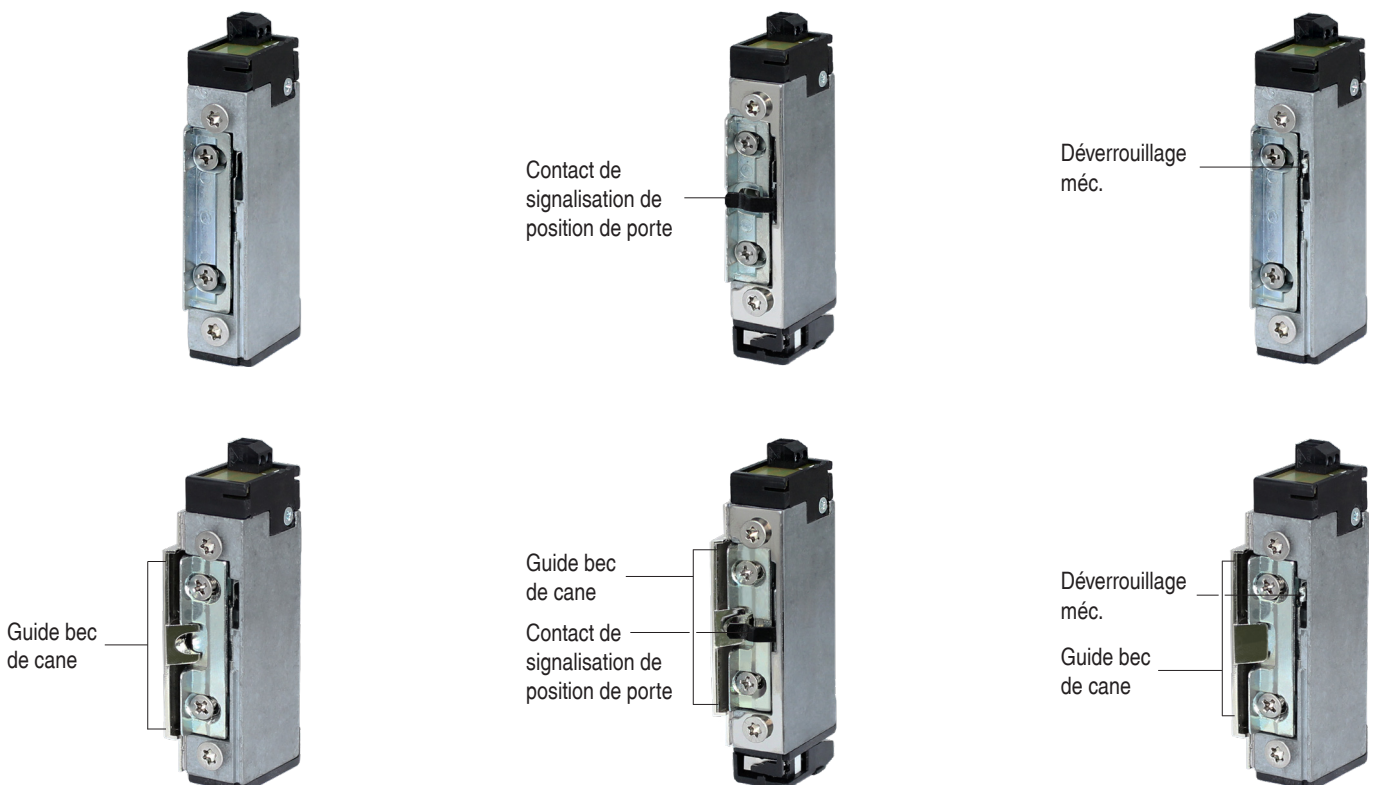
B3301-TK,
B3301-TL

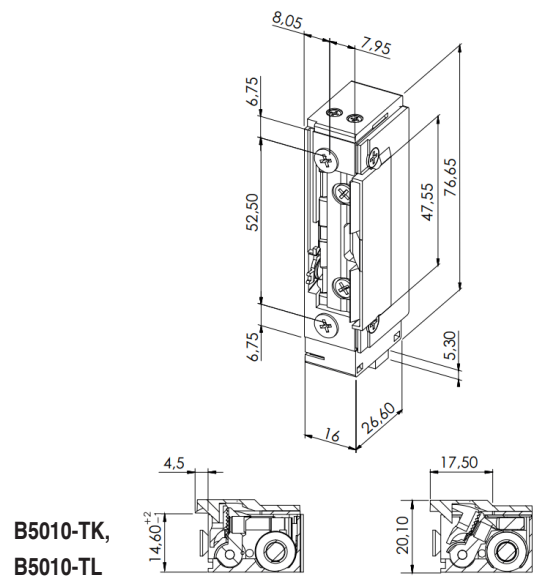
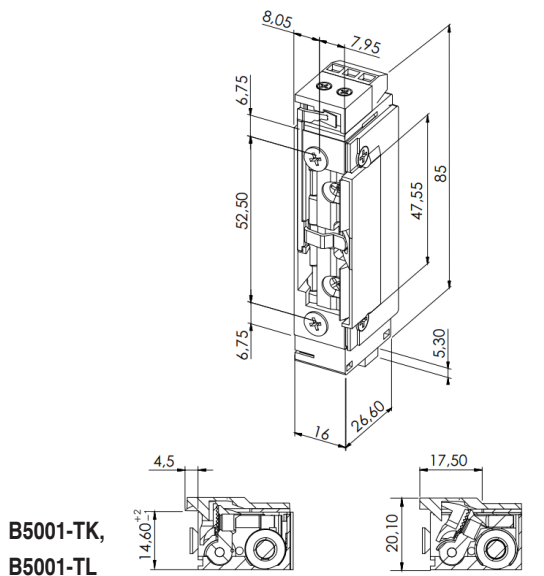
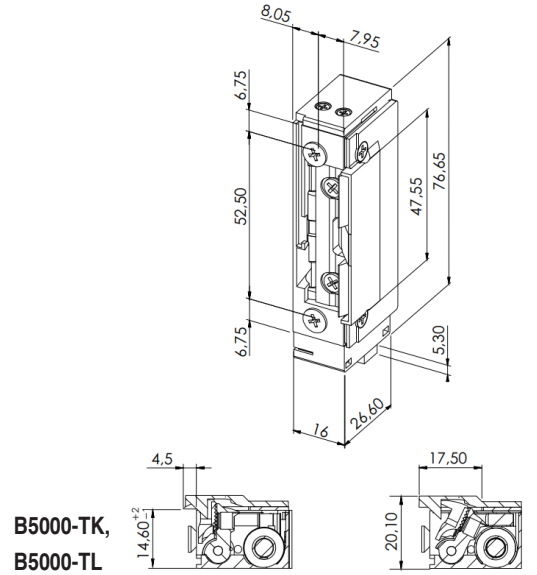
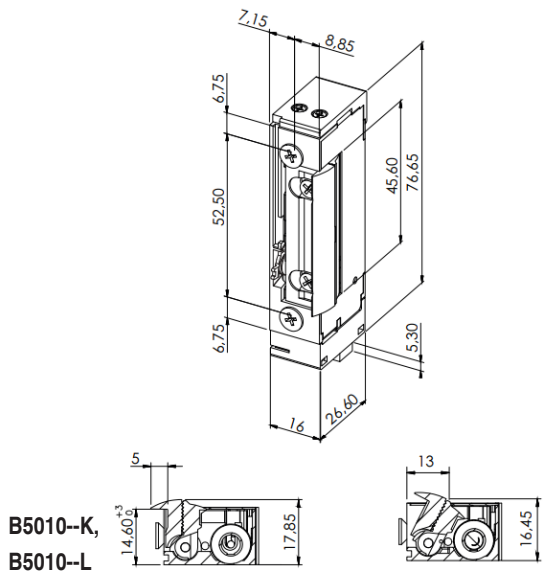
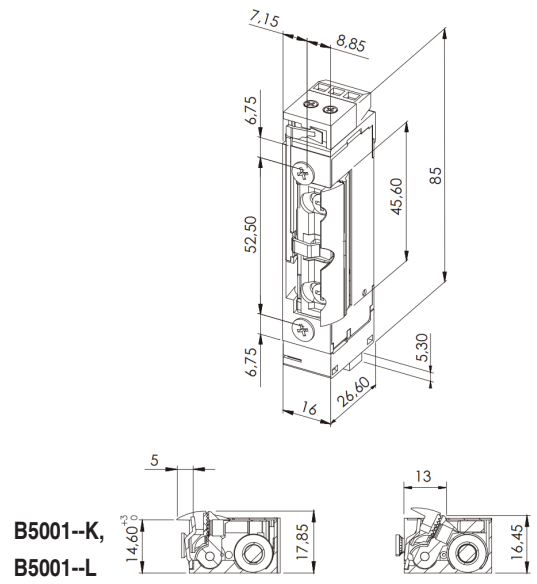
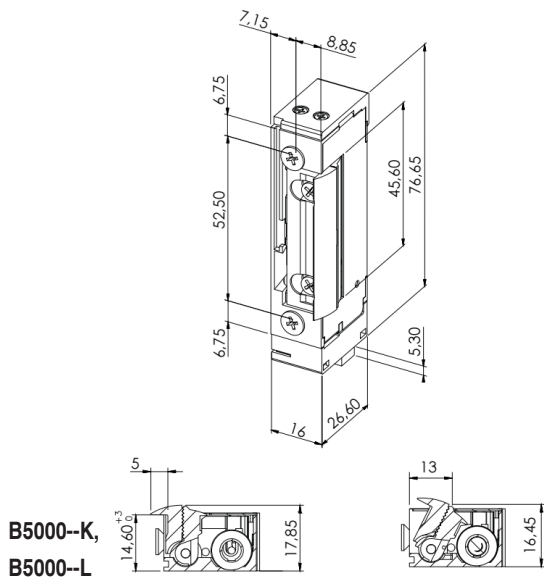


B5000 – Gâches électriques précontrainte avec demi-tour radial

- À émission de courant (fermeture sans courant)
- DIN gauche/DIN droite universel
- Demi-tour radial
- Réglage du demi-tour: 3mm
- Profondeur d'insertion du pêne: 4.6mm
- Force de maintien: 3'230N
- Idéale pour les motorisation de portes

N° d'article	Contact à rupture instantanée VDC		Fonctionnement permanent VDC		Précontrainte demi-tour max.		Contact de signalisation de position de porte	Déverrouillage mécanique	Guide bec de cane	Dimensions (LxIxP)
	10-24	23-26.5	12 (12-13.5)	24	12VDC (stabilisée)	24VDC (stabilisée)				
B5000--K	✓		✓		200N					81.95x17.85x26.6mm
B5000--L		✓		✓		250N				81.95x17.85x26.6mm
B5001--K	✓		✓		200N		✓			90.3x17.85x26.6mm
B5001--L		✓		✓		250N	✓			90.3x17.85x26.6mm
B5010--K	✓		✓		200N			✓		81.95x17.85x26.6mm
B5010--L		✓		✓		250N		✓		81.95x17.85x26.6mm
B5000-TK	✓		✓		200N				✓	81.95x20.1x26.6mm
B5000-TL		✓		✓		250N			✓	81.95x20.1x26.6mm
B5001-TK	✓		✓		200N		✓		✓	90.3x20.1x26.6mm
B5001-TL		✓		✓		250N	✓		✓	90.3x20.1x26.6mm
B5010-TK	✓		✓		200N			✓	✓	81.95x20.1x26.6mm
B5010-TL		✓		✓		250N		✓	✓	81.95x20.1x26.6mm

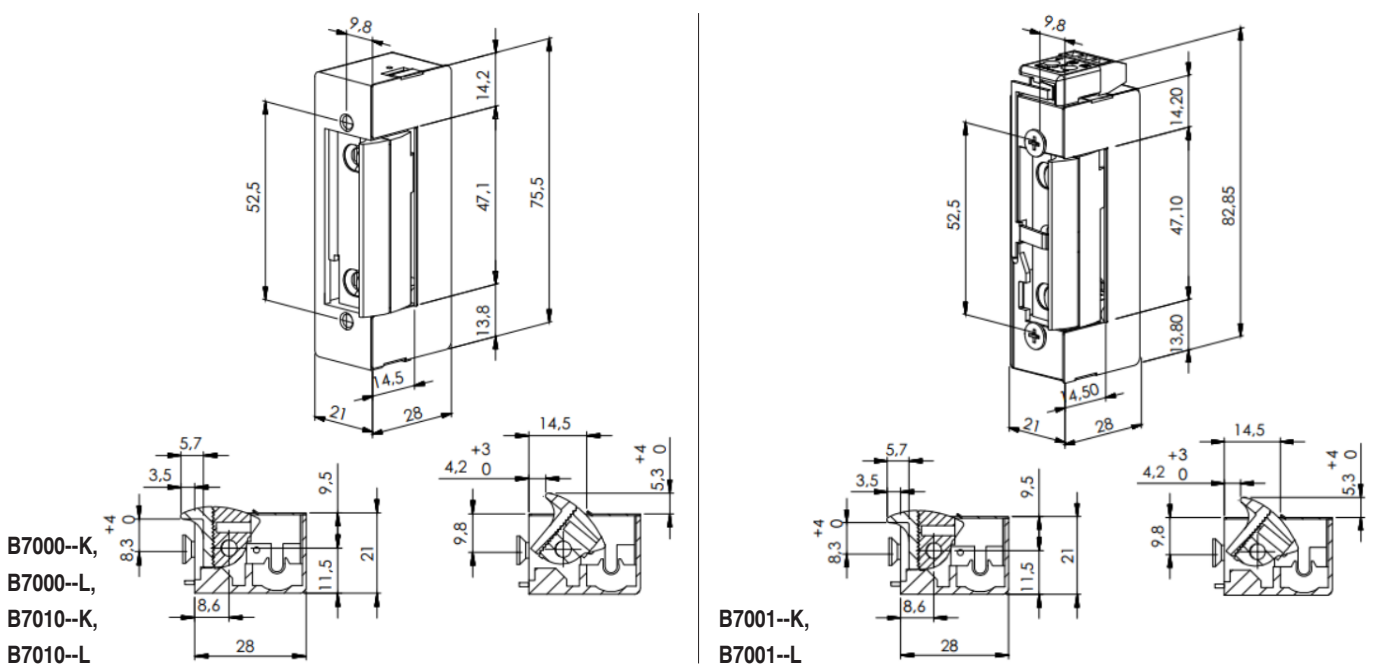




B7000 – Gâches électriques standard avec demi-tour standard

- À émission de courant (fermeture sans courant)
- DIN gauche/DIN droite universel
- Réglage du demi-tour: 4mm
- Profondeur d'insertion du pêne: 5.7mm
- Force de maintien: 3'250N
- Diode de protection bipolaire CEM inclus

N° d'article	Contact à rupture instantanée V AC/DC		Fonctionnement permanent VDC		Contact de signalisation de position de porte	Déverrouillage mécanique	Dimensions (Lxlxp)
	10-24	22-48	12 (11.5-13)	24 (23-26)			
B7000--K	√		√				75.5x21x28mm
B7000--L		√		√			75.5x21x28mm
B7001--K	√		√		√		82.85x21x28mm
B7001--L		√		√	√		82.85x21x28mm
B7010--K	√		√			√	75.5x21x28mm
B7010--L		√		√		√	75.5x21x28mm



B7200 – Gâches électriques standard avec demi-tour standard et fonction blocage

- À émission de courant (fermeture sans courant)
- DIN gauche/DIN droite universel
- Réglage du demi-tour: 4mm
- Profondeur d'insertion du pêne: 5.7mm
- Force de maintien: 3'250N
- Diode de protection bipolaire CEM inclus

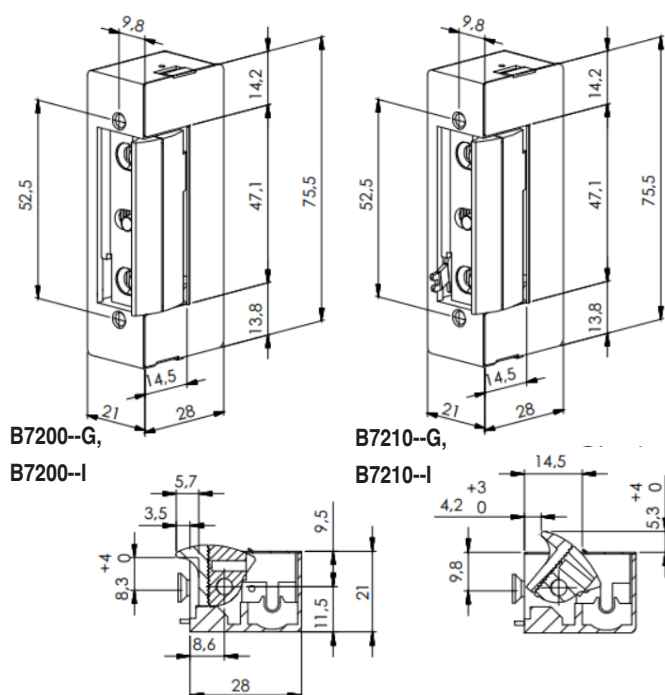
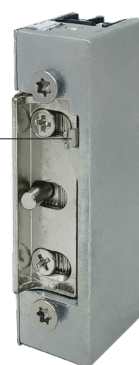
N° d'article	Contact à rupture instantanée V AC/DC		Contact de signalisation de position de porte	Déverrouillage mécanique	Dimensions (LxIxP)
	10-24	22-48			
B7200--G	✓				75.5x21x28mm
B7200--I		✓			75.5x21x28mm
B7201--G	✓		✓		82.85x21x28mm
B7201--I		✓	✓		82.85x21x28mm
B7210--G	✓			✓	75.5x21x28mm
B7210--I		✓		✓	75.5x21x28mm



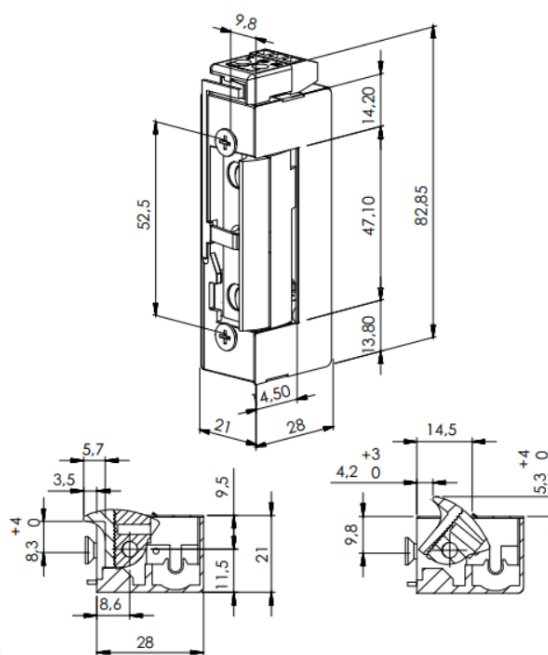
Contact de signalisation de position de porte



Déverrouillage mécanique



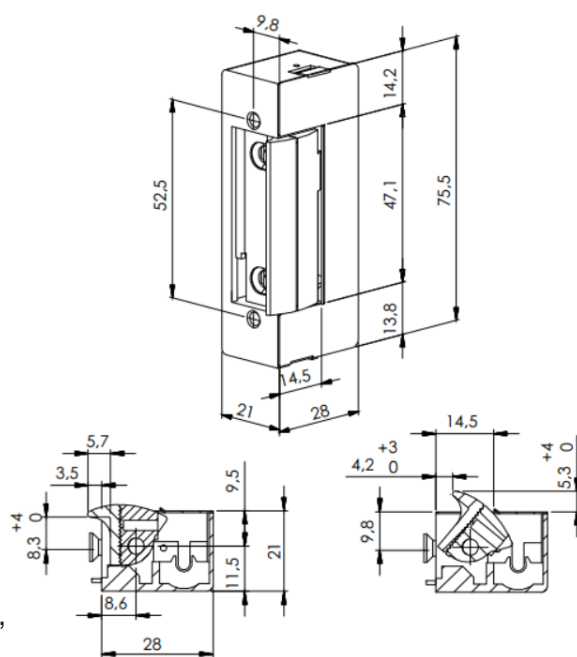
B7201--G,
B7201--I



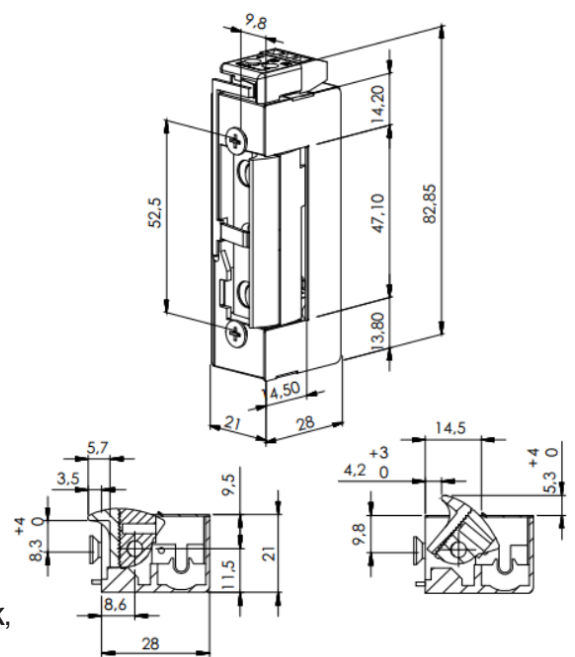
B7300 – Gâches électriques à rupture de courant avec demi-tour standard

- Montage interdit pour les issues de secours
- À rupture de courant (ouverte hors tension)
- DIN gauche/DIN droite universel
- Réglage du demi-tour: 4mm
- Profondeur d'insertion du pêne: 5.7mm
- Force de maintien: 3'250N
- Diode de protection bipolaire CEM inclus

N° d'article	Fonctionnement permanent VDC		Contact de signalisation de position de porte	Dimensions (LxIxp)
	12 (11.5-13)	24 (23-26)		
B7300--K	√			75.5x21x28mm
B7301--K	√		√	82.85x21x28mm
B7300--L		√		75.5x21x28mm
B7301--L		√	√	82.85x21x28mm



B7300--K,
B7300--L



B7301--K,
B7301--L

Switzerland

BSW SECURITY SA
T 0840 279 279 · F 0840 279 329
info@bsw-security.ch

Austria

BSW SECURITY GmbH
T 0043 4282 20280 · F 0043 4282 20280 44
info@bsw.at

